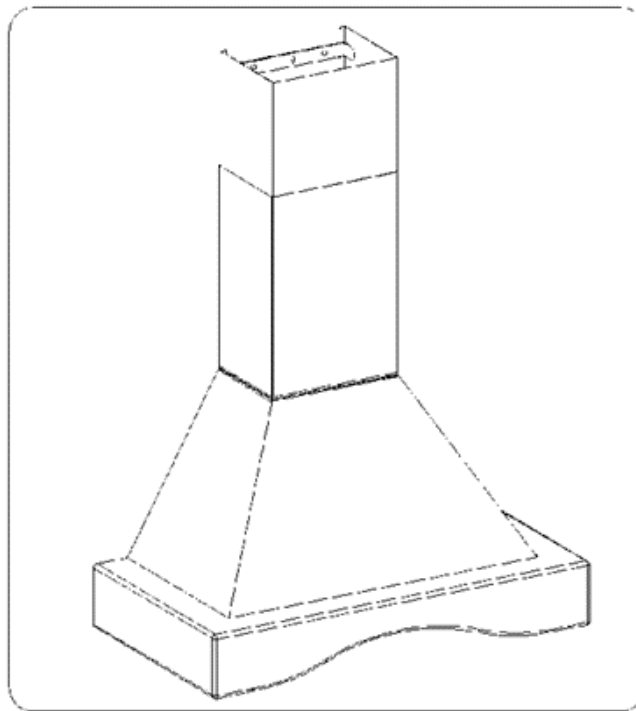




MAUNFELD



Инструкция по эксплуатации

КУХОННАЯ ВЫТЯЖКА

GRETTA NOVAS



Уважаемые Господа

Вы являетесь пользователем вытяжного устройства: „Gretta Novas”.

Это вытяжное устройство спроектировано и изготовлено с идеей выполнить Ваши ожидания и наверно будет оно составлять часть современно оборудованной кухни. Примененные в нем современные технические решения и использование новейшей технологии производства, гарантируют его высокую функциональность и эстетику.

До начала монтажа, просим тщательно ознакомиться с содержанием настоящего руководства во избежание неправильной установки и обслуживания вытяжного устройства.

Примечание. Производитель не принимает на себя любой ответственности за дефекты вызванные несоответствующим монтажом и использованием не соответствующих настоящему руководству.

I. ХАРАКТЕРИСТИКА

Вытяжное устройство „**Gretta Novas**” предназначено для устранения или нейтрализации кухонного угара и устанавливается постоянно над газовой или электрической плитой. Работая в режиме поглотителя угара, оно требует установки трубы для отвода воздуха наружу. Длина трубы (Ø150 или 120 мм) не должна превышать 4-5 м. После установки фильтра с активированным углем, вытяжное устройство может работать в режиме поглотителя запахов. В этом случае, это не требует монтажа трубы для отвода воздуха наружу. Кухонное вытяжное устройство, является электроустановкой, выполненной по I классу защиты от поражения электротоком с присоединенным проводом питания с вилкой.

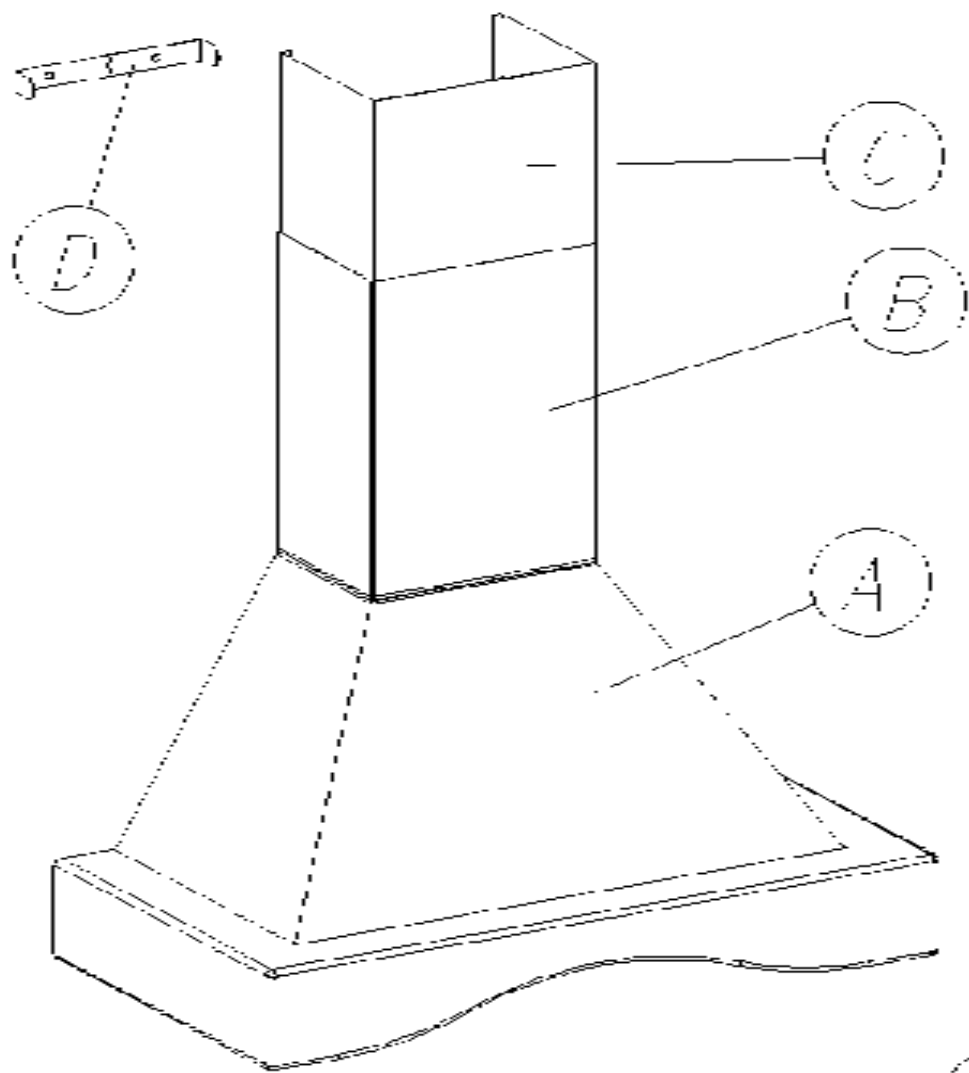
Установка оборудована освещением и вытяжным вентилятором с возможностью установки одной из 3 скоростей вращения.

Вытяжка кухонная предназначена для длительного вертикального крепления на стене над газовой либо электрической плитой.

II. ОБОРУДОВАНИЕ

Вытяжное устройство „**Gretta Novas**” состоит из следующих элементов (рис.1):

1. Корпуса вытяжки А с деревянным неокрашенным обрамлением А, оснащенного подсветкой, вентилятором
2. Декоративной нижней трубы В,
3. Дополнительной декоративной верхней трубы С,
4. Верхнего держателя трубы D



1

III ТЕХНИЧЕСКИЕ ДАННЫЕ:

Напряжение питания	AC 230V ~50Hz
Двигатель вентилятора	1
Освещение галогенное	1x40 W
Количество фильтров для поглощения жира	1
Степени скорости	4/4 (на первой скорости вытяжка работает на двух скоростях)
Производительность максимальная, м3/ч	1050 м3/ч
Выхлоп воздуха (Ø мм)	150-120
Полная потребляемая мощность, Вт	288
Режим работы	вытяжка или воздухоочиститель
Цвет в зависимости от модели	корпус-слоновая кость/трубы слоновая кость, некрашенное деревянное обрамление

IV. УСЛОВИЯ ЭКСПЛУАТАЦИИ

1. Устройство предназначено для устранения кухонного угара наружу. Следует его присоединить к соответствующему вентиляционному каналу (не следует присоединять его к эксплуатируемым дымоходам).
2. Безопасное расстояние между кухонной плитой и вытяжным устройством должно составлять не менее 550 мм для электроплиты и 650мм для газовой плиты.
3. Под вытяжным устройством не следует оставлять открытое пламя. Во время снятия кастрюль с горелки, следует установить минимальное пламя.
4. За блюдами подготавливаемыми на жиру, следует непрерывно следить, ибо прогретый жир может воспламениться.
5. Фильтр для уловления жира, предназначенный для вытяжного устройства, следует очищать по крайней мере, каждые 2 месяца, ибо пропитанный жиром, может легко воспламениться.
6. До каждовременной очистки, обмена фильтра или до ремонта, следует изъять вилку из розетки.
7. Если в помещении, кроме вытяжного устройства, работают другие установки, не питаемые электричеством (напр. печи на жидкое горючее, проточные нагреватели, гидротермы), следует создать условия для соответствующей вентиляции (протока воздуха). Возможна безопасная эксплуатация, если при одновременной работе вытяжного устройства и сжигающих установок, зависящих от воздуха в помещении, на место установки этих устройств, имеется вакуумметрическое

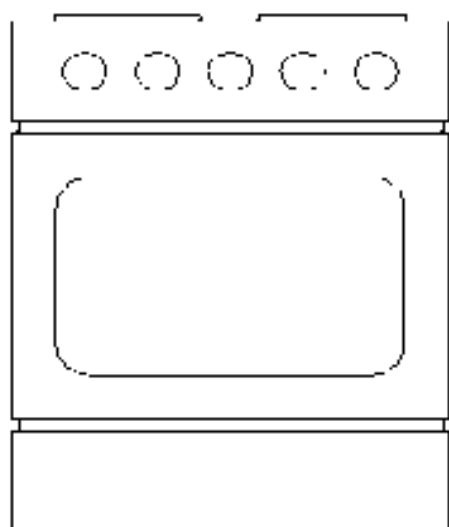
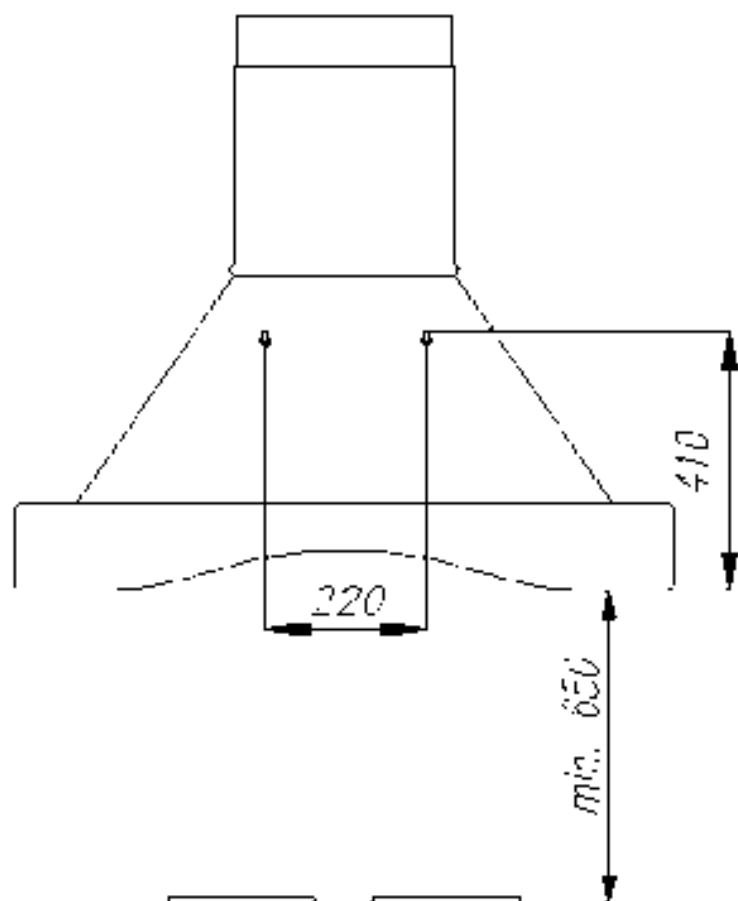
давление не превышающее 0,004 миллибара (это условие не требуется, если вытяжное устройство работает в режиме поглотителя запахов).

8. При подключении к электросети 230 V, требуется исправная штепсельная розетка.

V. МОНТАЖ

Для установки устройства, следует выполнить следующие операции:

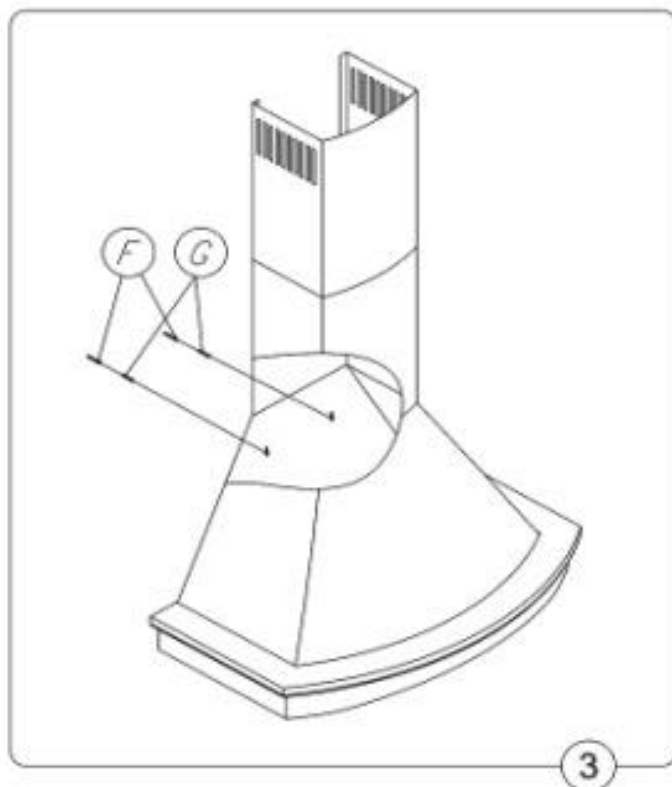
1. Обозначить на стене расстояние между отверстиями для крепления, прикладывая вытяжку к стене.
2. Нанести на стену разметки, учитывая минимальное расстояние вытяжки от рабочей поверхности плиты (Рис.2)
3. Высверлить в стене отверстия диаметр которых должен соответствовать диаметру монтажных дюбелей, которые необходимо поместить в этих отверстиях (Рис.3 поз. F и G).
4. Подвесить корпус вытяжки (Рис 1 поз. А)
5. Подключить вытяжку к вентиляционному каналу.
6. Подключить вытяжку к электричеству.
7. На соответствующей высоте установить верхнюю подвеску панели (Рис 1 поз. D)
8. Установить телескопические короба воздуховода (Рис 4)

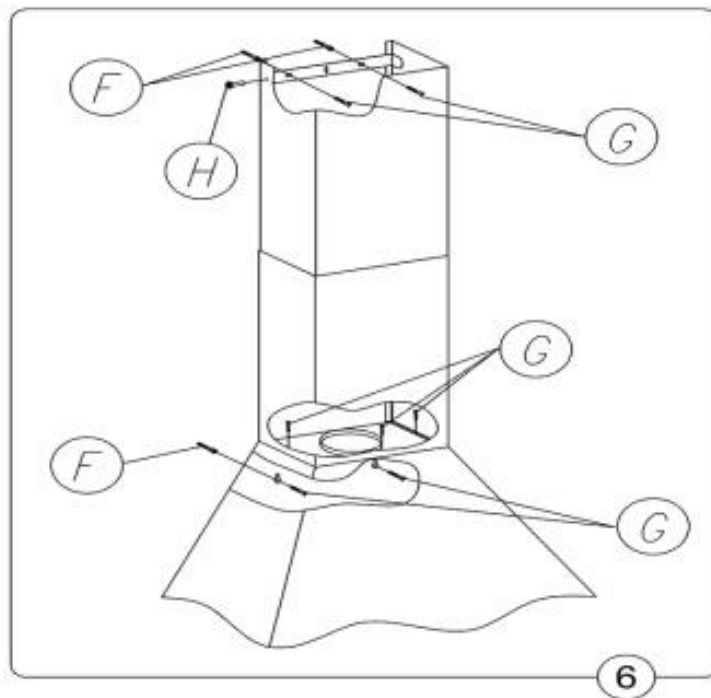
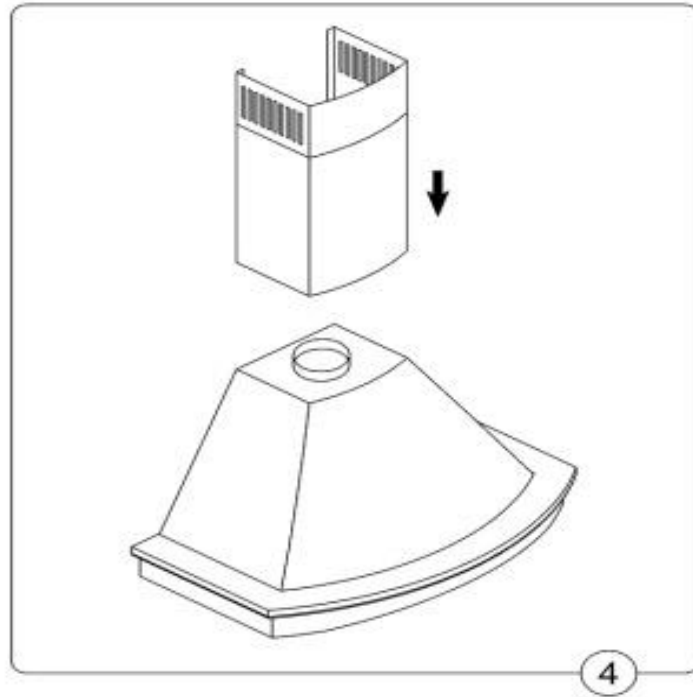


2

1. Монтаж кожуха устройства

- а) На стене нанести горизонтальную линию обозначающую середину кухонной плиты,
- б) Приложить к стене вытяжку, установить её симметрически по линии, сохраняя при этом расстояние между отверстиями и нагревательной панелью минимум 980 мм, предварительно выровнять, обозначить на стене расстояние между монтажными отверстиями,
- в) Высверлить обозначенные на стене отверстия, используя сверла, диаметр которых соответствует приложенным дюбелям (Рис. 3 поз. F и G), вбить дюбели, а затем вкрутить шурупы,
- г) В случае если вытяжка будет отводить загрязненный воздух, то необходимо установить соответствующий воздуховод отводящий воздух в вентиляционный канал,
- д) В случае если вытяжка будет использоваться в качестве рециркулятора, то вместе с верхней подвеской (Рис. 1 поз. D) следует установить разделитель воздуха, который будет направлять отфильтрованный угольным фильтром воздух в боковые отводящие решетки верхнего корпуса назад на кухню,
- е) Верхнюю подвеску необходимо установить на соответствующей высоте (Рис 1 поз.D),
- ё) На установленную вытяжку необходимо одеть телескопические короба и раздвинуть их до требуемой высоты (Рис. 4),
- ж) Шурупами прикрепить верхний короб к верхней подвеске (Рис.6)
- з) Подключить вытяжку к электрической сети.





2. Подключение к электропроводке и контроль действия.

После подключения к электропроводке (по заранее определенным требованиям), следует проверить исправность двигателя и освещения.

После установки вытяжки розетка должна быть доступна для отключения вилки от питания.

3. Установка режимов работы вытяжного устройства

3.1. Работа в режиме вытяжной системы

В случае работы в режиме вытяжной системы, воздух отводится наружу по специальному трубопроводу. В этом случае, следует устранить возможные углефильтры.

Устройство следует присоединить к отверстию отводящему воздух наружу при помощи жесткого или эластичного трубопровода диаметром 150 или 120 мм, который следует приобрести в специализированном магазине.

Устройство должен подключать квалифицированный монтажник.

3.2. Работа устройства в режиме поглотителя

В этой функции отфильтрованный воздух возвращается назад в помещение через двухсторонние отверстия находящиеся в верхней части воздуховода.

При выборе этой функции необходимо установить угольный фильтр, а также рекомендуется установить разделитель выходящего воздушного потока.

3.3. Скорости вентилятора

Низкая и средняя скорости используются при нормальных условиях, а также слабой концентрации испарений. Высокая скорость используется при большой концентрации кухонных испарений, напр. при жарке или при использовании гриля.

VI. ОБСЛУЖИВАНИЕ И УХОД

1. Безопасность пользования

Следует соблюдать правила безопасности, приведенные в главе IV.

Жироулавливающие фильтры и фильтры с активированным углем необходимо менять либо очищать в соответствии с указаниями производителя либо в случае интенсивного использования (более 4 часов в день) еще чаще.

В случае применения газовой плиты, не следует оставлять открытое пламя. Во время снятия кастрюль с газа, следует применять минимальное пламя. Каждовременно следует проверять не выступает ли пламя за края кастрюли ибо приводит это к потерям энергии и опасной концентрации тепла. Не следует применять вытяжное устройство для других целей, не соответствующих его назначению.

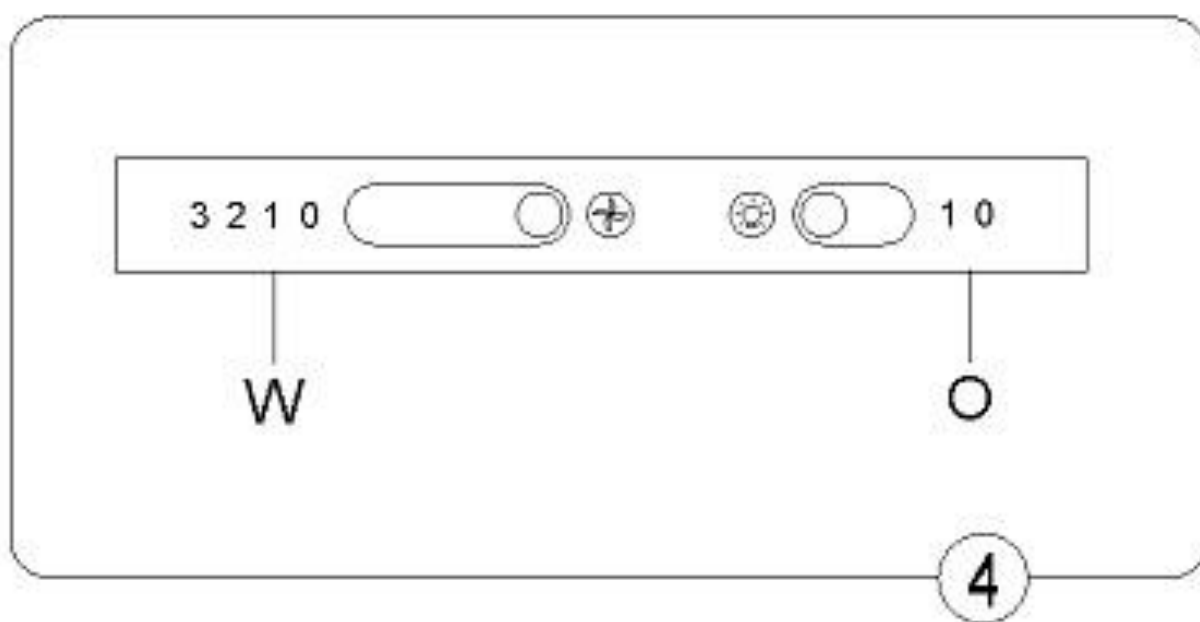
2. Обслуживание:

Для моделей CRE:

Работу вытяжки можно контролировать через переключатели „W”и„O” (рис. 4):

- переключатель „O” управляет освещением. Движение в левую сторону включает освещение, в правую сторону выключает освещение.

- переключатель „W” используется до включения двигателя вытяжки. Движение его в левую сторону приводит к работе 3 скоростей работы вентилятора. Эта регуляция позволяет на подбор оптимальной скорости вентилятора для потреб использования при минимальном шуме.



3. Уход.

Регулярный уход и очистка устройства способствуют его безотказной работе и продлению срока службы. Следует обращать особое внимание на то, чтобы фильтры для поглощения жира и углефильтры чистились и заменялись точно по указаниям изготовителя.

3.1. Фильтр для поглощения жира

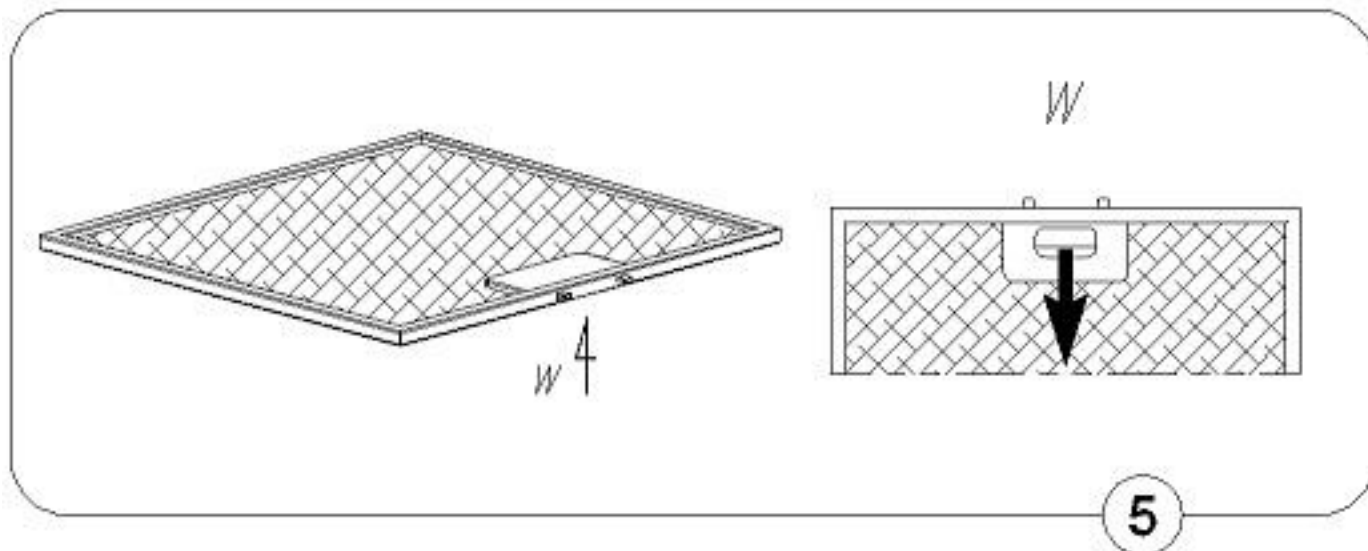
1. Очистка

Фильтры следует очищать каждые два месяца в случае нормальной работы в посудомоечной машине или вручную при употреблении мягкого детергента или жидкого мыла

2. Замена (рис. 5).

Демонтаж фильтров происходит путем:

- снятия нижней откидной решетки путем нажатия защелки замка,
- извлечения металлического жироплавляющего фильтра



3.2. Угольный фильтр

1. Работа.

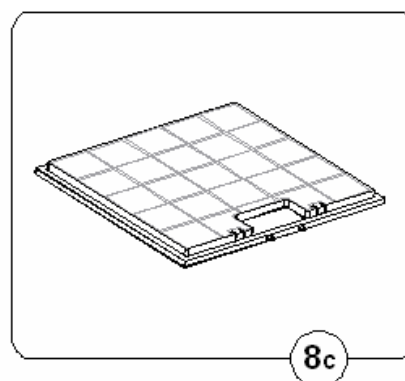
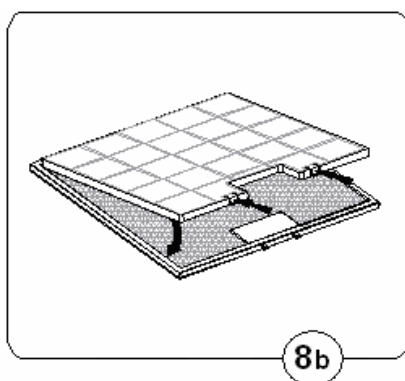
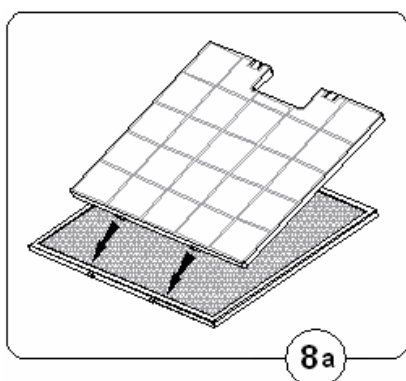
Угольные фильтры используются только тогда, когда вытяжка не подключена к вентиляционному каналу.

Фильтры с активированным углем имеют свойство впитывания запахов до полного впитывания. Не подлежат регенерации либо очистке, должны меняться, по меньшей мере, раз в два месяца, а при интенсивном использовании чаще.

2. Замена.

а) Снять металлический жироулавливающий фильтр (рис.8а, 8б, 8с)

б) Затем новый угольный фильтр наложить на жироулавливающий фильтр, во избежание выпадения фильтра, использовать крепитель.



3.3. Подсветка.

Для замены лампочки надо:

- снять жировой фильтр;
- вывернуть поврежденную лампочку из патрона;
- ввернуть новую лампочку с теми же параметрами;
- снова установить жировой фильтр.

Внимание: При замене лампочки не рекомендуется прикасаться к ней голыми руками!

3.4. Очистка

При нормальной очистке вытяжки:

- Не использовать намоченных протирочных материалов либо струи воды.
- Не использовать растворителей либо алкоголя, так как после их использования лакированная поверхность может потускнеть.
- Не использовать едких субстанций, особенно для поверхностей из нержавеющей стали.
- Не использовать абразивных протирочных материалов.

VI. Гарантийные обязательства и условия.

При обнаружении в товаре скрытых дефектов заводского характера покупатель имеет право на их бесплатное устранение в период гарантийного срока. Срок устранения недостатков учитывает время, необходимое для доставки товара в сервисные центры, но не может превышать два месяца с момента обращения Покупателя Продавцу. Возврат или обмен товара возможен только в том случае. Если свойства товара не позволяют устранить эти дефекты.

1. Гарантийный срок:

Устанавливается предприятием-изготовителем товара и соответствует указанному в паспорте изделия. При нахождении товара в ремонте гарантийный срок продляется на время ремонта.

2. Гарантийное обслуживание не производится при:

- несоблюдении правил хранения, транспортировки, подключения, условий Руководства по эксплуатации, использовании не стандартных расходных материалов;
- Механических повреждениях, попадания внутрь изделия посторонних предметов, веществ, жидкостей, насекомых и т.п.;
- При нарушении целостности пломб и контрольных винтов. наличии следов не санкционированного вскрытия изделия потребителем
- Отсутствии техпаспорта, не совпадении заводских номеров в паспорте, на изделии и в гарантийном талоне;
- Неполной комплектации изделия
- Использовании не для бытовых целей и не по назначению
- Возникновении неисправности в результате действия непреодолимой силы.

3. Место проведения гарантийного ремонта.

- Товары, имеющие специализированные мастерские гарантийного ремонта от заводов-изготовителей обслуживаются в этих мастерских. (Перечень специализированных гарантийных мастерских имеется в паспорте изделия или у продавца товара).

Срок службы 10 лет. Гарантийный срок 3 года.

ТАЛОН

На ремонт кухонного вытяжного шкафа типа: **GRETТА NOVAS**

Заводской номер _____ Дата продажи _____

Продан магазином _____ Штамп магазина _____

Дата сдачи в ремонт:

.....

Дата окончания ремонта:

.....

Продление гарантии:

.....

Опись произведенных работ,
замен деталей:

.....

Дата сдачи в ремонт:

.....

Дата окончания ремонта:

.....

Продление гарантии:

.....

Опись произведенных работ,
замен деталей:

.....

Дата сдачи в ремонт:

.....

Дата окончания ремонта:

.....

Продление гарантии:

.....

Опись произведенных работ,
замен деталей:

.....

Официальный сайт производителя в России www.maunfeld.ru info@maunfeld.ru

Официальный сайт дистрибьютора в Республике Беларусь www.maunfeld.by

Официальный сайт дистрибьютора в Казахстане www.maunfeld.kz

Производитель оставляет за собой право вносить изменения в конструкцию без уведомления покупателя!

Список сервисных центров находится на сайте www.maunfeld.ru
в разделе «Покупателям»

