

**TEKA**

**HBB 720 BLACK** Мультифункциональный духовой шкаф с режимом турбо



HydroClean



SurroundTemp



70 L



Plus Extension  
Telescopic  
Guide

**ОПИСАНИЕ**

Мультифункциональный духовой шкаф с режимом турбо

**ЛАЙФСТАЙЛ**

Easy

**ЦВЕТ**



**КОД**

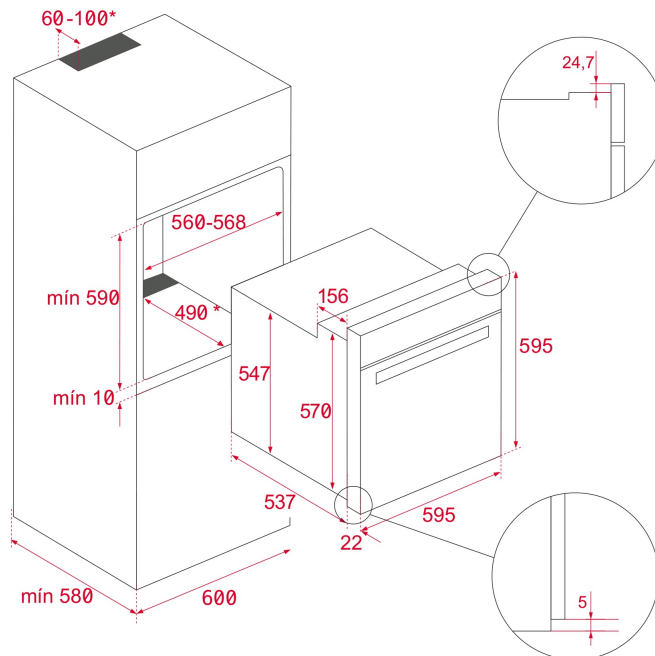
REF. 41560200  
EAN. 8421152154175

**ХАРАКТЕРИСТИКИ**

Мультифункциональный духовой шкаф с режимом турбо  
7 режимов приготовления  
Объем 70 л  
Hydroclean® ECO  
Фиксированные глянцевые регуляторы с металлическим ободком  
Крашенная матовая панель управления + сенсорный программатор  
Таймер  
Нержавеющая сталь с защитным покрытием от следов пальцев  
Стандартный доводчик двери  
Стандартный гриль  
Протектор для защиты от ожога грилем  
Механический быстрый разогрев  
Разморозка, турборежим, ECO режим  
Инновационное покрытие Slippery  
Динамическая система охлаждения (вентилятор с 1 скоростью)  
Рельефное дно камеры с углублением для воды для чистки Hydroclean  
Внутренняя поверхность дверцы из закалённого стекла  
Двухслойная термоизолированная дверца, 1 съёмное внутреннее стекло  
Температурный диапазон 50-250 °C  
Телескопические направляющие на 1 уровне  
5-уровневые хромированные направляющие  
1 глубокий противень (50 мм) с покрытием Slippery, 1 стандартная решётка  
Класс энергопотребления A+  
Кабель 140 см + вилка  
Жидкокристаллическая подсветка 25 Вт  
Максимальная номинальная мощность 2615 Вт  
Сделано в Испании

## ГАБАРИТНЫЕ РАЗМЕРЫ

Высота изделия (мм): 595  
 Ширина изделия (мм): 595  
 Глубина изделия (мм):  
 537+22  
 Длина изделия (мм):  
 Вес нетто (кг): 27



## ТЕХНИЧЕСКИЕ ХАРАКТЕРИСТИКИ

### КОНКРЕТНЫЕ ОСОБЕННОСТИ

Сертификаты: N / CE / CCA / CB  
 Количество камер: 1  
 Эмалированная камера: Да  
 Выбор функции: 7+0  
 Количество функций приготовления: 7  
 Гриль: Да  
 Нижний нагрев: Да  
 Турбо-режим: Да  
 Функция ECO: Да  
 Механический быстрый разогрев: Да  
 Сенсорное управление с программированием: Да  
 Система съёмных противней: Да  
 Количество направляющих для противней (уровней): 5  
 Телескопические направляющие с плавным скольжением:  
 Да

### ЭЛЕКТРОСОЕДИНЕНИЕ

Максимальная номинальная мощность (Вт): 2615  
 Частота (Гц): 50/60  
 Номинальное напряжение (В): 220-240

Длина соединительного кабеля (см): 150  
Вилка: Да  
Энергопотребление внутренней подсветки (Вт): 25

## ЭНЕРГОПОТРЕБЛЕНИЕ

Энергопотребление на один цикл в нормальном режиме (кВт-ч): 0.89  
Энергопотребление на один цикл в режиме принудительной конвекции (кВт-ч): 0,68  
Нижний нагревательный элемент (Вт): 1150  
Гриль (Вт): 1400  
Традиционный режим (Вт): 2550  
Турбо-режим (Вт): 2000  
Многофункциональный турбо-режим (Вт): 22  
Двигатель вентилятора охлаждения (Вт): 18

## СИСТЕМА БЕЗОПАСНОСТИ

Система блокировки панели: Да  
Защита гриля: Да  
Система защиты противней от опрокидывания: Да  
Предохранительный термостат: Да  
Полностью стеклянные дверцы: 2

## СИСТЕМА ОЧИСТКИ

Эмаль Crystal Clean для лёгкой очистки (глянцевая): Да  
Hydroclean PRO: Да

## АКСЕССУАРЫ

Глубокий противень (50 мм): 1  
Стандартная решётка: 1

## ЭНЕРГОЭФФЕКТИВНОСТЬ

Класс энергопотребления: A+  
Индекс энергоэффективности (EEI): 81

