



HRB 6100 VANILLA-OB Мультифункциональный духовой шкаф



HydroClean



70L



A Energy Class



Plus Extension
Telescopic
Guide

ОПИСАНИЕ

Мультифункциональный духовой шкаф

ЛАЙФСТАЙЛ

Total

ЦВЕТ



КОД

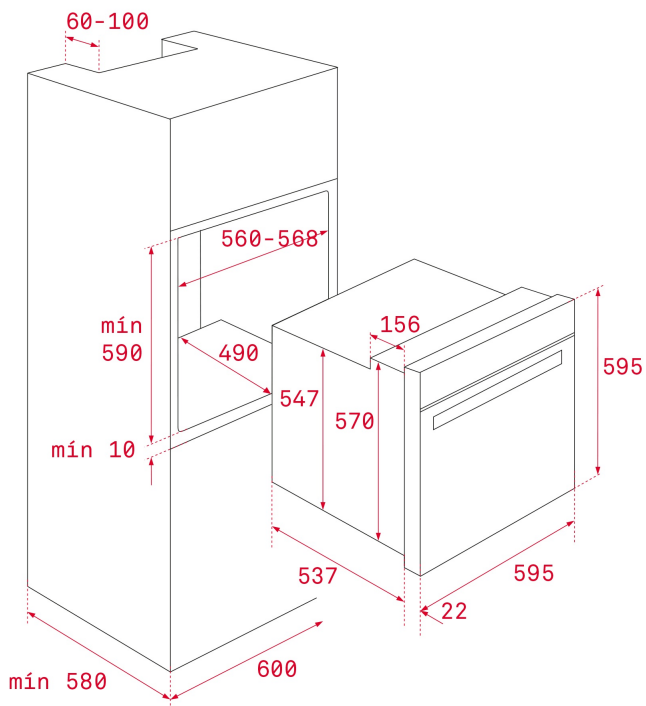
REF. 111010008
EAN. 8434778008593

ХАРАКТЕРИСТИКИ

Мультифункциональный духовой шкаф
6 режимов приготовления
Объём 70 л
Hydroclean® ECO
Аксессуары в цвете «состаренная бронза»
Гладкое глянцевое покрытие
Таймер без отключения
Стандартный доводчик двери
Стандартный гриль мощностью 1400 Вт
Протектор для защиты от ожога грилем
Механический быстрый разогрев
Режимы: гриль+нижний нагрев, гриль, гриль+нижний
нагрев+вентилятор, нижний нагрев, разморозка, ECO
(гриль+вентилятор)
Инновационное покрытие Slippery
Динамическая система охлаждения (вентилятор с 1
скоростью)
Рельефное дно камеры с углублением для воды для чистки
Hydroclean
Внутренняя поверхность дверцы из закалённого стекла
Двухслойная термоизолированная дверца, 1 съёмное
внутреннее стекло
Система против переворачивания противня
Термостат безопасности
Температурный диапазон 50-250 °С
Телескопические направляющие Easy Slide на 1 уровне
5-уровневые хромированные направляющие
1 глубокий противень (50 мм) с покрытием Slippery
1 стандартная решётка
Класс энергопотребления А
Кабель 150 см
Подсветка лампой накаливания 25 Вт
Охлаждающий вентилятор 18 Вт
Максимальная номинальная мощность 2615 Вт
Сделано в Испании

ГАБАРИТНЫЕ РАЗМЕРЫ

Высота изделия (мм): 595
 Ширина изделия (мм): 595
 Глубина изделия (мм):
 537+22
 Длина изделия (мм):
 Вес нетто (кг): 27



ТЕХНИЧЕСКИЕ ХАРАКТЕРИСТИКИ

КОНКРЕТНЫЕ ОСОБЕННОСТИ

Сертификаты: N / CE / CCA / CB/ EAC
 Количество камер: 1
 Эмалированная камера: Да
 Выбор функции: 7+0
 Количество функций приготовления: 6
 Количество ячеек памяти: 1
 Гриль: Да
 Нижний нагрев: Да
 Функция ECO: Да
 Механический быстрый разогрев: Да
 Таймер обратного отсчёта: Да
 Система съёмных противней: Да
 Количество направляющих для противней (уровней): 5
 Телескопические направляющие с плавным скольжением: Да

ЭЛЕКТРОСОЕДИНЕНИЕ

Максимальная номинальная мощность (Вт): 2615
 Частота (Гц): 50/60
 Номинальное напряжение (В): 220-240

Длина соединительного кабеля (см): 110
Энергопотребление внутренней подсветки (Вт): 25

ЭНЕРГОПОТРЕБЛЕНИЕ

Энергопотребление на один цикл в нормальном режиме (кВт-ч): 0,82
Энергопотребление на один цикл в режиме принудительной конвекции (кВт-ч): 0,71
Нижний нагревательный элемент (Вт): 1150
Гриль (Вт): 1400
Традиционный режим (Вт): 2550
Многофункциональный турбо-режим (Вт): 22
Двигатель вентилятора охлаждения (Вт): 18

СИСТЕМА БЕЗОПАСНОСТИ

Защита гриля: Да
Система защиты противней от опрокидывания: Да
Предохранительный термостат: Да
Полностью стеклянные дверцы: 2

СИСТЕМА ОЧИСТКИ

Эмаль Crystal Clean для лёгкой очистки (глянцевая): Да
Hydroclean ECO: Да

АКСЕССУАРЫ

Глубокий противень (50 мм): 1
Стандартная решётка: 1

ЭНЕРГОЭФФЕКТИВНОСТЬ

Класс энергопотребления: A
Индекс энергоэффективности (EEI): 84,7



HRB 6100 VANILLA-OB

ЭНЕРГЕТИЧЕСКАЯ МЕТКА

The image shows a standard European energy label for a TEKA HRB 6100 refrigerator. At the top left is the EU flag. To its right is the 'ENERG' logo with 'енергия · ενεργεια' below it and 'Y IJA' and 'IE IA' in circles. Below the logo is the TEKA brand name and the model 'HRB 6100'. The label features a scale of energy efficiency classes from A+++ (dark green) to D (red), with a black arrow pointing to class 'A'. Below the scale, there are two boxes: one for '70 L' with a refrigerator icon, and another for energy consumption with '0.82 kWh/cycle*' and '0.71 kWh/cycle*' values. At the bottom, there is a small footnote in multiple languages and the date '65/2014'.

ENERG Y IJA
енергия · ενεργεια IE IA

TEKA **HRB 6100**

Класс энергоэффективности

A+++
A++
A+
A
B
C
D

70 L

0.82 kWh/cycle*
0.71 kWh/cycle*

* Loxos · cycle · porton · zyltas · praportija · didė · tsūške · chėjima · ciklas · ciklas · cikls · ciklu · siklus · cykl · didu · program · cykal

65/2014