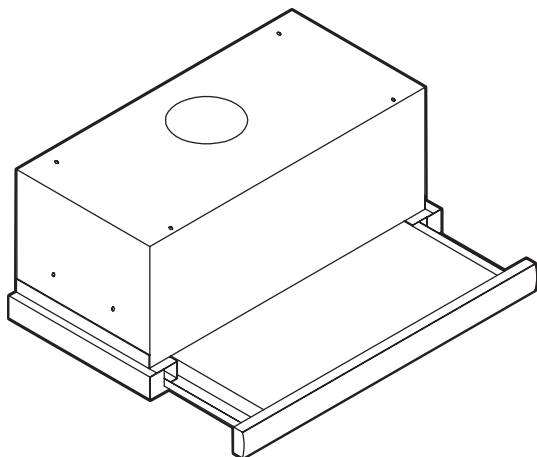




MAUNFELD



ТИП: VS SLIDE

Импортер в РФ: ООО «МАУНФЕЛД РУС»

Юридический адрес: Россия, 123182, г. Москва, ул. Щукинская, д.2

Дистрибьютор в РФ: Общество с ограниченной ответственностью «ВАДАН ЛТд»

Юридический адрес: 125424, г. Москва,

Волоколамское шоссе, д.73

ИНН/КПП : 7733740200/773301001



Уважаемые Господа

Вы являетесь пользователем вытяжного устройства: „VS Slide”.

Это вытяжное устройство спроектировано и изготовлено с идеей выполнить Ваши ожидания и наверно будет оно составлять часть современно оборудованной кухни. Примененные в нем современные технические решения и использование новейшей технологии производства, гарантируют его высокую функциональность и эстетику. Перед монтажом, просим тщательно ознакомиться с содержанием настоящего руководства во избежание неправильной установки и обслуживания вытяжного устройства.

Мы желаем Вам удовлетворения и удовольствия по поводу выбора нашей фирмы.

Вытяжное устройство „VS Slide”, предназначено для устранения или нейтрализации кухонного угара и устанавливается его постоянным образом над газовой или электрической плитой. Работая в режиме поглотителя угара, оно требует установки трубы для отвода воздуха наружу. Длина трубы (Ø150 или 120 мм) не должна превышать 4-5 м. После установки фильтра с активированным углем, вытяжное устройство может работать в режиме поглотителя запахов. В этом случае, это не требует монтажа трубы для отвода воздуха наружу.

Производитель снимает с себя всякую ответственность за неполадки, ущерб или пожар, которые возникли при использовании прибора вследствие несоблюдения инструкций, приведенных в данном руководстве. Вытяжка предназначена исключительно для домашнего использования. **Вытяжка может иметь дизайн, отличающийся от вытяжки показанной на рисунках данного руководства, тем не менее, руководство по эксплуатации, техническое обслуживание и установка остаются те же.**

! Очень важно сохранить эту инструкцию, чтобы можно было обратиться к ней в любой момент. Если изделие продается, передается или переносится обеспечить, чтобы инструкция всегда была с ним.

! Внимательно прочитать инструкции: в них находится важная информация по установке, эксплуатации и безопасности.

! Запрещается выполнять изменения в электрической или механической части изделия или в трубах рассеивания.

Примечание: принадлежности, обозначенные знаком “(*)” поставляются по спецзапросу только к некоторым моделям или в случае необходимости в закупке деталей, которые не были поставлены.

Внимание!

! Не подключайте прибор к электрической сети, пока операции по установке полностью не завершены. Прежде чем приступить к операциям по очистке или уходе отсоедините вытяжку от сети, вынув вилку или выключив общий выключатель электрической сети.

! Для выполнения всех операций по установке и уходу используйте рабочие перчатки.

! Дети или взрослые не должны пользоваться вытяжкой, если по своему физическому или психическому состоянию не в состоянии этого делать, или если они не обладают знаниями и опытом необходимыми для правильного и безопасного управления прибором.

! Не оставляйте детей без присмотра, чтобы они не играли с прибором.

! Не используйте вытяжку, если решетка неправильно установлена!

! Категорически запрещается использовать вытяжку в качестве опорной плоскости, если это специально не оговорено.

! Обеспечьте надлежащий воздухообмен помещения, когда Вы используете вытяжку в кухне одновременно с другими приборами на газу или на другом горючем.

! Вытягиваемый воздух не должен выбрасываться наружу через воздухопровод, используемый для выброса дымов от приборов с газовым сжиганием или с питанием другими горючими.

! Категорически запрещается готовить блюда “под пламенем”, поскольку свободное пламя может повредить фильтры и стать причиной пожара; поэтому, воздерживайтесь от этого в

любом случае. Жаренье в большом количестве масла должно производиться под постоянным контролем, имея в виду, что перегретое масло может воспламениться.

- ! При использовании вместе с прочими аппаратами для варки, открытые части прибора могут сильно нагреваться. Что касается технических мер и условий по технике безопасности при отводе дымов, то придерживайтесь строго правил, предусмотренных регламентом местных компетентных властей.
- ! Производите периодическую очистку вытяжки как внутри, так и снаружи (ПО КРАЙНЕЙ МЕРЕ, РАЗ В МЕСЯЦ с соблюдением условий, которые специально предусмотрены в инструкциях по обслуживанию данного прибора).
- ! Несоблюдение инструкций по чистке вытяжки и по замене и чистке фильтров может стать причиной пожара.
- ! Не используйте и не оставляйте вытяжку без правильно установленных лампочек в связи с возможным риском удара электрическим током.
- ! Мы снимаем с себя всякую ответственность за неполадки, ущерб или сгорание прибора вследствие несоблюдения инструкций, приведенных в данном руководстве.

Данное изделие промаркировано в соответствии с Европейской директивой 2012/19/ЕС по утилизации электрического и электронного оборудования (WEEE). Обеспечив правильную утилизацию данного изделия, Вы поможете предотвратить потенциальные негативные последствия для окружающей среды и здоровья человека, которые могли бы иметь место в противном случае. Вытяжка сконструирована для работы в режиме отвода воздуха наружу или рециркуляции воздуха.

Работа в режиме вытяжной системы

В этом режиме испарения выводятся наружу через гибкий трубопровод, подсоединенный к соединительному кольцу. Диаметр выводной трубы должен соответствовать диаметру соединительного кольца. Внимание! Выводная труба не входит в комплект и должна быть приобретена отдельно.

В горизонтальной части труба должна быть немного приподнята кверху (на около 10°) так, чтобы воздух быстрее мог выходить наружу. Если вытяжка снабжена угольным фильтром, то уберите его

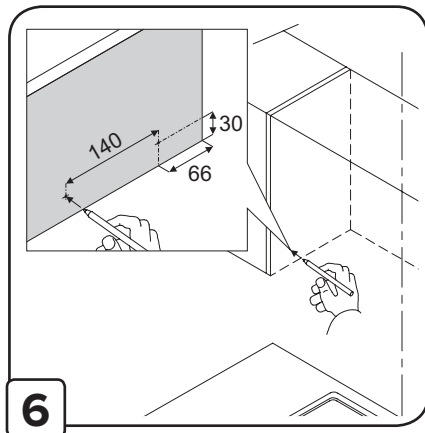
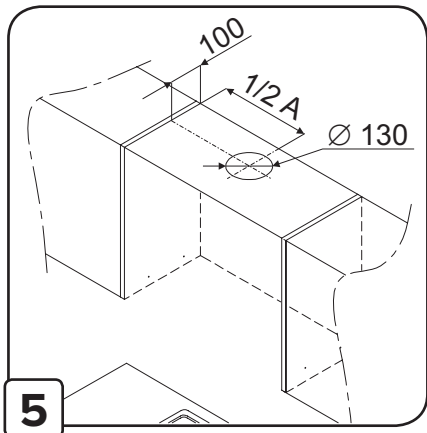
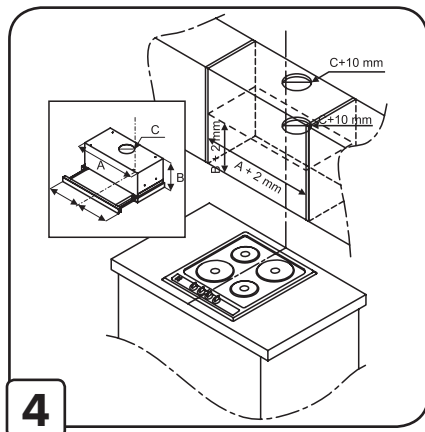
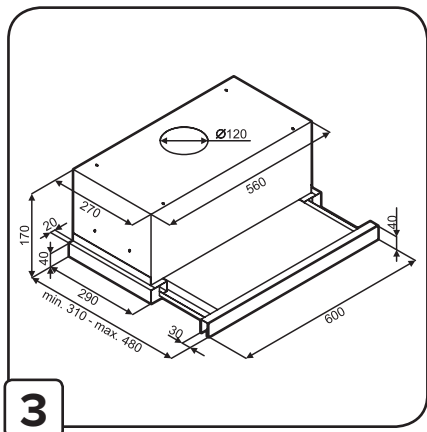
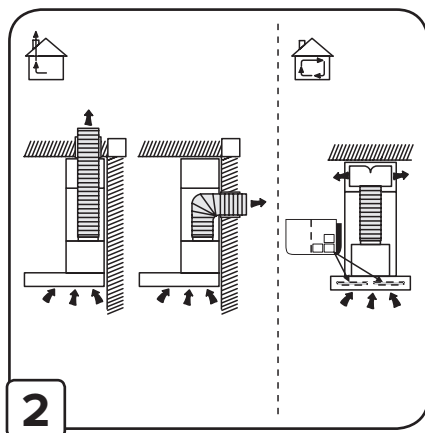
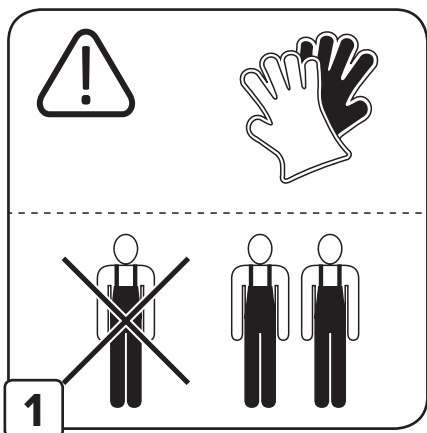
Подсоединить вытяжку к выводной трубе с диаметром соответствующим отверстию выхода воздуха (соединительный фланец). Установка труб с меньшим диаметром даст уменьшение мощности всасывания воздуха и резкое увеличение уровня шума. Производитель снимает с себя всякую ответственность по отношению выше сказанного.

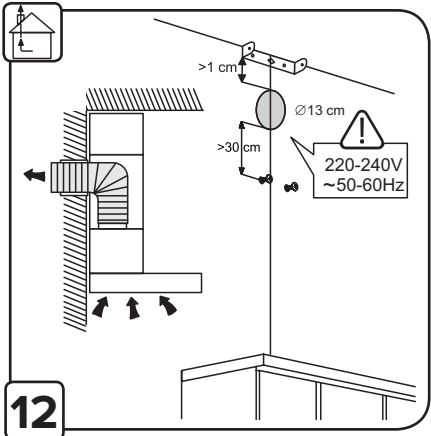
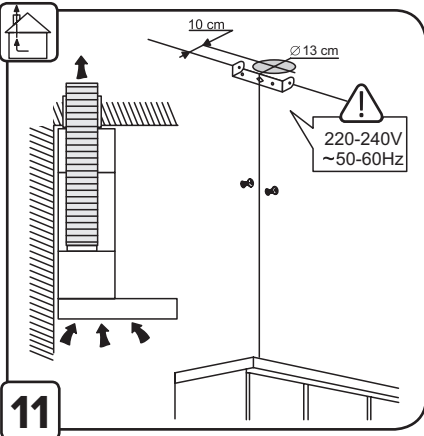
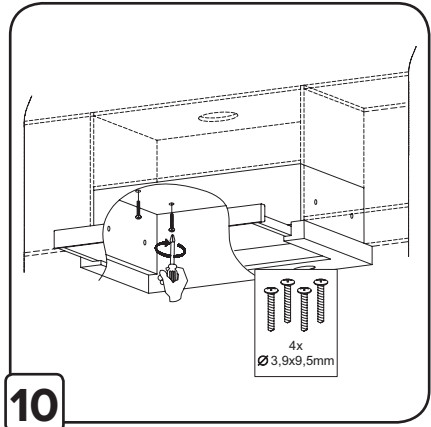
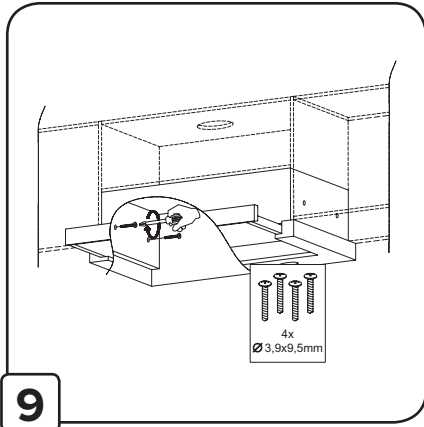
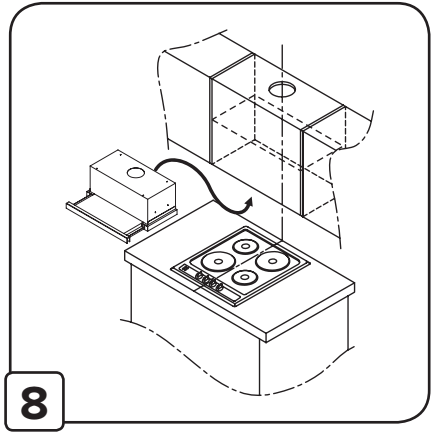
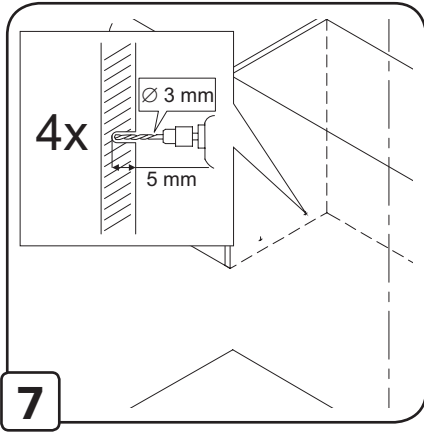
- ! Использовать трубу с минимально необходимой длиной.
- ! Использовать трубу с наименьшим количеством изгибов (максимальный угол изгиба: 90°).
- ! Избегать резкого изменения сечения трубы.
- ! Внутренняя поверхность используемой трубы должна быть как можно более гладкой.
- ! Материал трубы, должен быть утвержден, согласно нормативу.

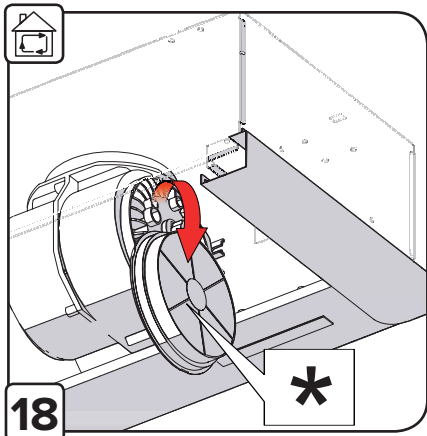
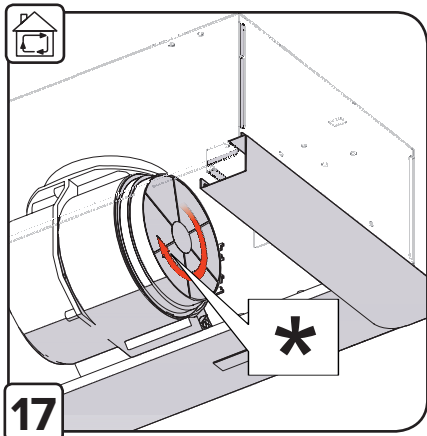
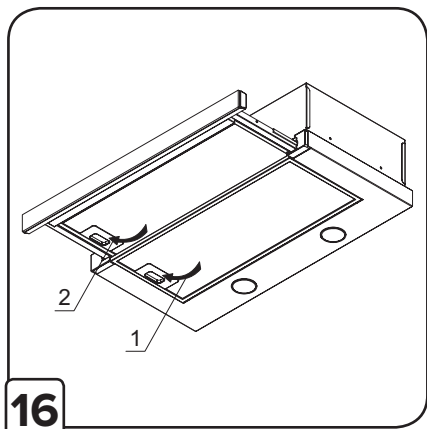
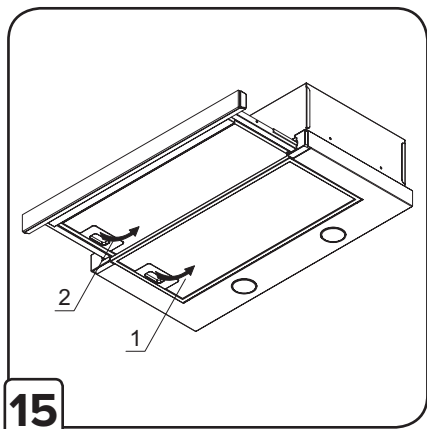
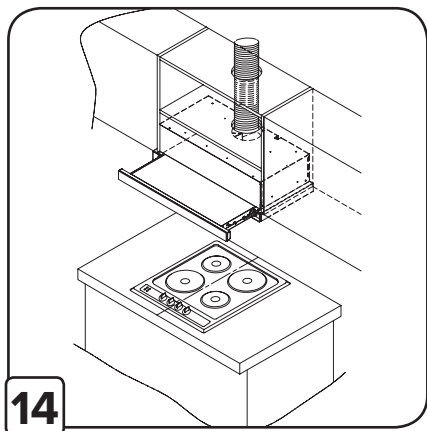
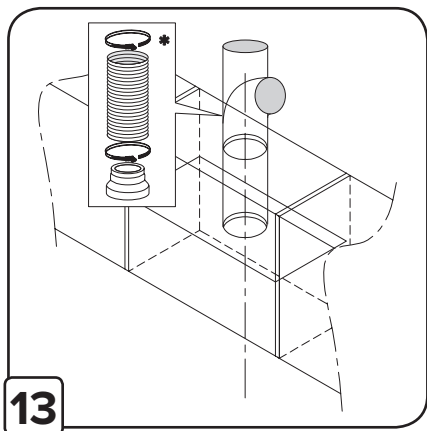
ВНИМАНИЕ! В случае работы техники в режиме вытяжной системы следует купить дополнительно кожухи, которые приобретаются отдельно (они не входят в комплект).

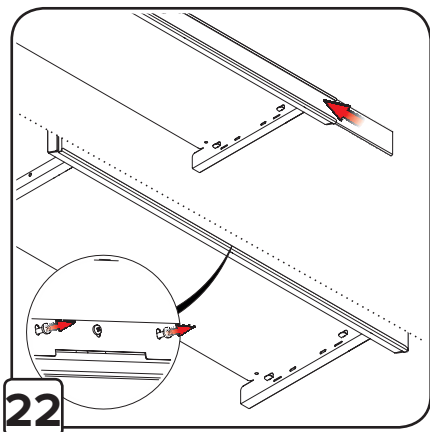
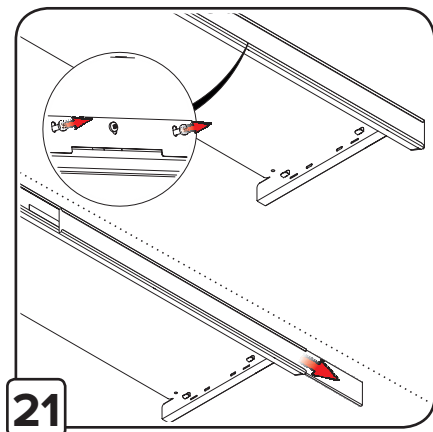
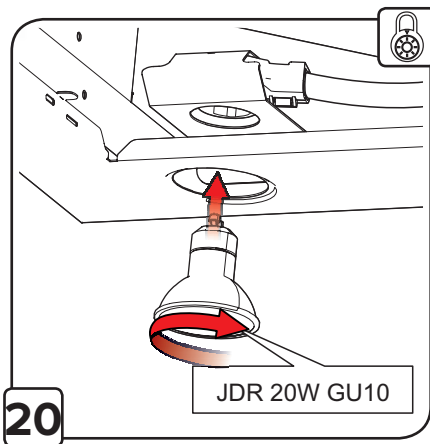
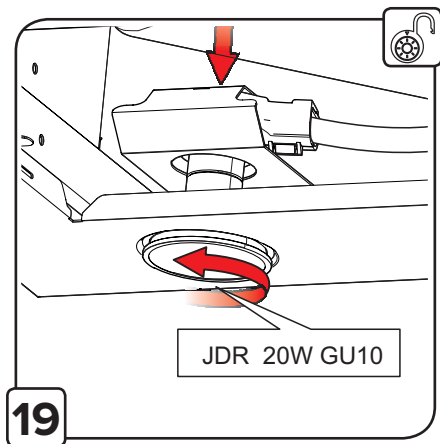
Работа устройства в режиме поглотителя (воздухоочистителя)

Должен использоваться угольный фильтр, имеющийся в наличии у вашего дистрибутора. Втягиваемый воздух обезжиривается и дезодорируется перед тем, как вновь возвращается в помещение через верхнюю решетку.









Электрическое соединение

Напряжение сети должно соответствовать напряжению, указанному на табличке технических данных, которая размещена внутри прибора. Если вытяжка снабжена вилкой, подключите вытяжку к штепсельному разъему, отвечающему действующим правилам, который должен быть расположен в легкодоступном месте, что можно сделать и после установки. Если же вытяжка не снабжена вилкой (прямое подключения к сети), или штепсельный разъем не расположен в доступном месте, также и после установки, то используйте

Функционирование

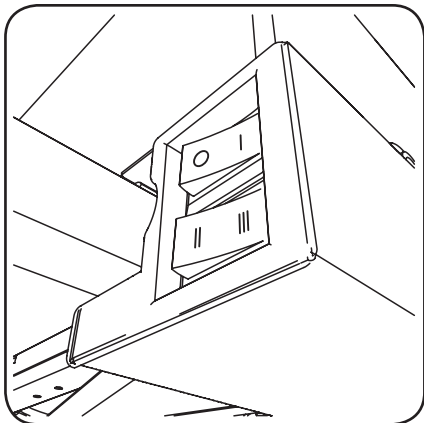
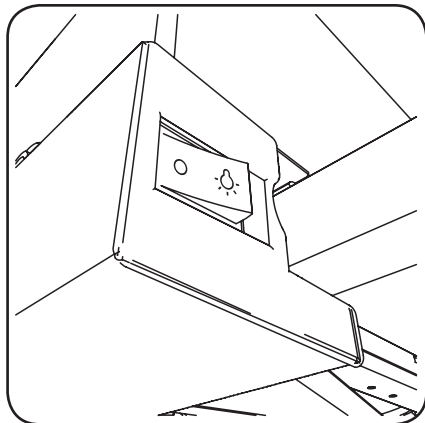
Пользуйтесь интенсивным режимом работы вытяжки в случае особо высокой концентрации кухонных испарений. Мы рекомендуем включить вытяжку за 5

надлежащий двухполюсный выключатель, обеспечивающий полное размыкание сети при возникновении условий перенапряжения 3-ей категории, в соответствии с инструкциями по установке.

Внимание! прежде чем подключить к сети питания электрическую систему вытяжки и проверить исправное функционирование ее убедитесь в том, что кабель питания правильно смонтирован.

Вытяжка имеет специальный кабель электропитания; в случае повреждения кабеля, необходимо заказать его в службе по техническому обслуживанию.

минут до начала процесса приготовления пищи и оставить ее включенной в течение 15 минут приблизительно по окончании процесса.



Работа вытяжки контролируется при помощи совмещенного переключателя

- „1” – включение первой рабочей скорости устройства,
- „2” – вторая рабочая скорость двигателя,
- „3” – третья рабочая скорость двигателя,
- „0” – выключатель работы двигателя,
- „L” – включение / отключение освещения.
- Эта регуляция, способствует подбору оптимальной скорости вентилятора при минимальной его шумности.

Уход

Внимание! Прежде чем выполнить любую операцию по чистке или техническому обслуживанию, отсоедините вытяжку от электросети, отсоединяя вилку или главный выключатель помещения.

Очистка

Вытяжка должна подвергаться частой очистке как внутри, так и снаружи (по крайней мере с той же периодичностью, что и уход за фильтрами для задержки жира). Для чистки используйте специальную тряпку, смоченную нейтральным жидким моющим средством. Не применяйте средства, содержащие абразивные материалы.

НЕ ПРИМЕНЯЙТЕ СПИРТ!

Внимание: Не соблюдение правил чистки прибора и замены фильтров может привести к риску возникновения пожара. Поэтому рекомендуем соблюдать приведенные инструкции.

Снимается любая ответственность в связи с возможными повреждениями двигателя и с пожарами, возникшими вследствие неправильного ремонта или несоблюдения вышеописанных предупреждений.

Фильтры задержки жира

Удерживает частицы жира, исходящие от плиты. Фильтр следует зачищать ежемесячно (или когда система индикации насыщения фильтров, если она имеется в Вашей модели, указывает на данную необходимость) неагрессивными моющими средствами, вручную или в посудомоечной машине при низкой температуре и экономичном цикле мытья.

При мытье в посудомоечной машине

может иметь место некоторое обесцвечивание фильтра задержки жира, но его фильтрующая характеристика остается абсолютно неизменной.

Для снятия фильтра задержки жира потяните к себе подпружиненную ручку отцепления фильтра.

Угольный фильтр

Угольные фильтры используются только тогда, когда вытяжка не подключена к вентиляционному каналу. Фильтры с активированным углем имеют свойство впитывания запахов до полного впитывания. Не подлежат регенерации либо очистке, должны меняться, по меньшей мере, раз в два месяца,

- Снять металлический жиरोулавливающий фильтр
- Затем новый угольный фильтр наложить на жиरोулавливающий фильтр, во избежание выпадения фильтра, использовать крепитель.

ТЕХНИЧЕСКИЕ ДАННЫЕ

Параметры	VS Slide
Управление	Механические кнопки
Освещение	Галогеновые лампочки 2x20 вт
Мощность мотора	180 Вт
Производительность	620 м3ч
Ступени скорости	3
Уровень шума	48 Дб
Диаметр воздуховода	120мм
Особенность	Съемное стекло
Отделка	нержавейка/ белый/ чёрный белый + чёрное стекло чёрный + чёрное стекло бежевый + бежевое стекло

Гарантийные обязательства и условия.

При обнаружении в товаре скрытых дефектов заводского характера покупатель имеет право на их бесплатное устранение в период гарантийного срока. Срок устранения недостатков учитывает время, необходимое для доставки товара в сервисные центры, но не может превышать два месяца с момента обращения Покупателя Продавцу. Возврат или обмен товара возможен только в том случае. Если свойства товара не позволяют устранить эти дефекты.

1. Гарантийный срок:

Устанавливается предприятием-изготовителем товара и соответствует указанному в паспорте изделия.

При нахождении товара в ремонте гарантийный срок продляется на время ремонта.

2. Гарантийное обслуживание не производится при:

несоблюдении правил хранения, транспортировки, подключения, условий Руководства по эксплуатации, использовании не стандартных расходных

материалов;

Механических повреждениях, попадания внутрь изделия посторонних предметов, веществ, жидкостей, насекомых и т.п.;

При нарушении целостности пломб и контрольных винтов. наличии следов не санкционированного вскрытия изделия потребителем

Отсутствие техпаспорта, не совпадения заводских номеров в паспорте, на изделии и в гарантийном талоне;

Неполной комплектации изделия

Использовании не для бытовых целей и не по назначению

Возникновении неисправности в результате действия непреодолимой силы.

3. Место проведения гарантийного ремонта.

Товары, имеющие специализированные мастерские гарантийного ремонта от заводов-изготовителей обслуживаются в этих мастерских. (Перечень специализированных гарантийных мастерских имеется в паспорте изделия или у продавца товара).

ГАРАНТИЙНАЯ КАРТА

Название продукции

Модель

Дата продажи

Печать торговой организации

ГАРАНТИЙНЫЕ ОБЯЗАТЕЛЬСТВА

1. Гарантия на изделие - 12 месяцев с даты продажи.
2. Гарантия не распространяется на изделия, имеющие механические повреждения, либо повреждения возникшие в результате неправильной эксплуатации.
3. Гарантия не распространяется на электрические лампочки подсветки и на стёкла.
4. В случае неисправности по вине производителя или при выходе из строя в течение гарантийного срока изделие ремонтируется в течение 1 месяца.

<i>Дата сдачи в ремонт</i>	<i>Дата окончания ремонта</i>	<i>Продление гарантии</i>	<i>Опись произведенных работ, замен деталей</i>	<i>Подпись и печать ремонтной мастерской</i>

<i>Дата сдачи в ремонт</i>	<i>Дата окончания ремонта</i>	<i>Продление гарантии</i>	<i>Опись произведенных работ, замен деталей</i>	<i>Подпись и печать ремонтной мастерской</i>

<i>Дата сдачи в ремонт</i>	<i>Дата окончания ремонта</i>	<i>Продление гарантии</i>	<i>Опись произведенных работ, замен деталей</i>	<i>Подпись и печать ремонтной мастерской</i>

Пункты сервисного обслуживания

1.

2.

