



## HSB 610 BLACK Мультифункциональный духовой шкаф



HydroClean



70L



A Energy Class



Plus Extension  
Telescopic  
Guide

### ОПИСАНИЕ

Мультифункциональный духовой шкаф

### ЛАЙФСТАЙЛ

Total

### ЦВЕТ



### КОД

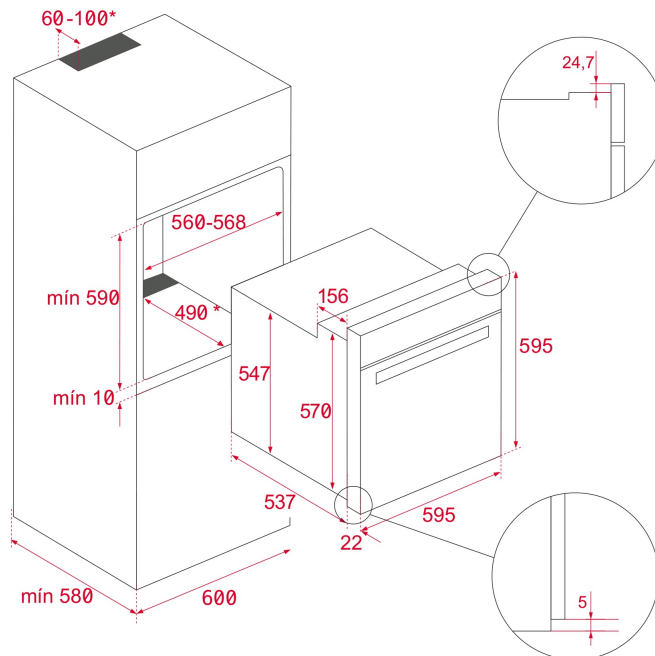
REF. 41560112  
EAN. 8421152156773

**ХАРАКТЕРИСТИКИ**

Мультифункциональный духовой шкаф  
6 режимов приготовления  
Объём 70 л  
Hydroclean® ECO  
Фиксированные глянцевые регуляторы с металлическим ободком  
Крашеная матовая панель управления  
Таймер  
Стандартный доводчик двери  
Стандартный гриль  
Протектор для защиты от ожога грилем  
Механический быстрый разогрев  
Разморозка, ECO режим  
Инновационное покрытие Slippery  
Динамическая система охлаждения (вентилятор с 1 скоростью)  
Рельефное дно камеры с углублением для воды для чистки Hydroclean  
Внутренняя поверхность дверцы из закалённого стекла  
Двухслойная термоизолированная дверца, 1 съёмное внутреннее стекло  
Блокировка для безопасности детей (таймер)  
Температурный диапазон 50-250 °C  
Телескопические направляющие Easy Slide на 1 уровне  
5-уровневые хромированные направляющие  
1 глубокий противень (50 мм) с покрытием Slippery, 1 стандартная решётка  
Класс энергопотребления A  
Кабель 103 см без вилки  
Подсветка лампой накаливания 25 Вт  
Максимальная номинальная мощность 2615 Вт  
Сделано в Испании

## ГАБАРИТНЫЕ РАЗМЕРЫ

Высота изделия (мм): 595  
 Ширина изделия (мм): 595  
 Глубина изделия (мм):  
 537+22  
 Длина изделия (мм):  
 Вес нетто (кг): 27



## ТЕХНИЧЕСКИЕ ХАРАКТЕРИСТИКИ

### КОНКРЕТНЫЕ ОСОБЕННОСТИ

Сертификаты: N / CE / CCA / CB/ EAC  
 Количество камер: 1  
 Эмалированная камера: Да  
 Выбор функции: 7+0  
 Количество функций приготовления: 6  
 Гриль: Да  
 Нижний нагрев: Да  
 Функция ECO: Да  
 Механический быстрый разогрев: Да  
 Таймер обратного отсчёта: Да  
 Система съёмных противней: Да  
 Количество направляющих для противней (уровней): 5  
 Телескопические направляющие с плавным скольжением:  
 Да

### ЭЛЕКТРОСОЕДИНЕНИЕ

Максимальная номинальная мощность (Вт): 2615  
 Частота (Гц): 50/60  
 Номинальное напряжение (В): 220-240  
 Длина соединительного кабеля (см): 110

Энергопотребление внутренней подсветки (Вт): 25

## ЭНЕРГОПОТРЕБЛЕНИЕ

Энергопотребление на один цикл в нормальном режиме (кВт-ч): 0,82

Энергопотребление на один цикл в режиме принудительной конвекции (кВт-ч): 0,71

Нижний нагревательный элемент (Вт): 1150

Гриль (Вт): 1400

Традиционный режим (Вт): 2550

Многофункциональный турбо-режим (Вт): 22

Двигатель вентилятора охлаждения (Вт): 18

## СИСТЕМА БЕЗОПАСНОСТИ

Защита гриля: Да

Система защиты противней от опрокидывания: Да

Предохранительный термостат: Да

Полностью стеклянные дверцы: 2

## СИСТЕМА ОЧИСТКИ

Эмаль Crystal Clean для лёгкой очистки (глянцевая): Да

Hydroclean ECO: Да

## АКСЕССУАРЫ

Глубокий противень (50 мм): 1

Стандартная решётка: 1

## ЭНЕРГОЭФФЕКТИВНОСТЬ

Класс энергопотребления: A

Индекс энергоэффективности (EEI): 84,7

