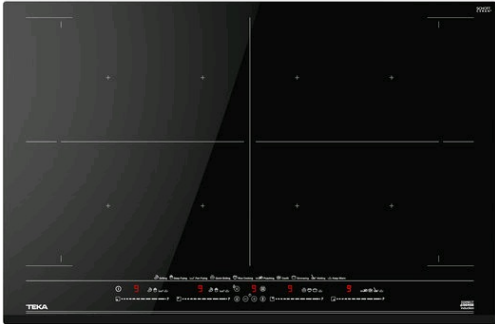




**IZF 88700 MST BLACK** Индукционная варочная панель Full Flex  
MasterSense 80 см



Flex



Autolock



Easy  
installation



MultiSlider



Power



Power Plus

**ОПИСАНИЕ**

Индукционная варочная панель Full Flex MasterSense 80 см

**ЛАЙФСТАЙЛ**

Maestro

**ЦВЕТ**

**КОД**

REF. 112500029  
EAN. 8434778011845

**ХАРАКТЕРИСТИКИ**

Индукционная варочная панель Full Flex MasterSense 80 см  
Рисоварка

Чёрная стеклокерамика Schott Ceran® с фасетом по  
переднему краю

Функция Flex: объединение 2х зон в 1

Функция Full Flex: объединение 4х зон в 1

Сенсорная мультислайдерная панель управления PRO

Таймер на отключение до 99 мин. для каждой зоны

Функция повышенной мощности Power Plus

8 функций CHEF MasterSense с поддержанием точной и  
постоянной

температуры: гриль (200 °С), жарка во фритюре (180 °С),  
жарка на сковороде (190 °С), кипение (100 °С), сохранение  
тепла

(60 °С), конфи (80 °С), томление (98 °С) и плавление (48 °С)

2 функции CHEF DirectSense: поширивание – обработка  
продуктов

в кипящей жидкости на 100 °С; варка риса. Для варки риса  
поместите на панель пустую кастрюлю, всыпьте рис,  
налейте воду, накройте крышкой. Процесс варки риса:

– активируйте функцию варка риса

– кипение на 100 °С, пока детектор не определит, что вода  
выпарилась,

– кипение прекращается, раздаётся сигнал

– рис готовится на остаточном тепле 35-40 мин., впитывая  
воду,

пока температура не опустится до 50°С

– рис готов, нажимаете стоп

Функция Stop&Go: пауза в готовке до 10 мин.

Функция отключения звукового сигнала

Блокировка панели управления

Индикаторы остаточного тепла

4 зоны приготовления, 7 комбинаций зон приготовления:

– 4 Flex зоны 296,5 x 197,5 мм

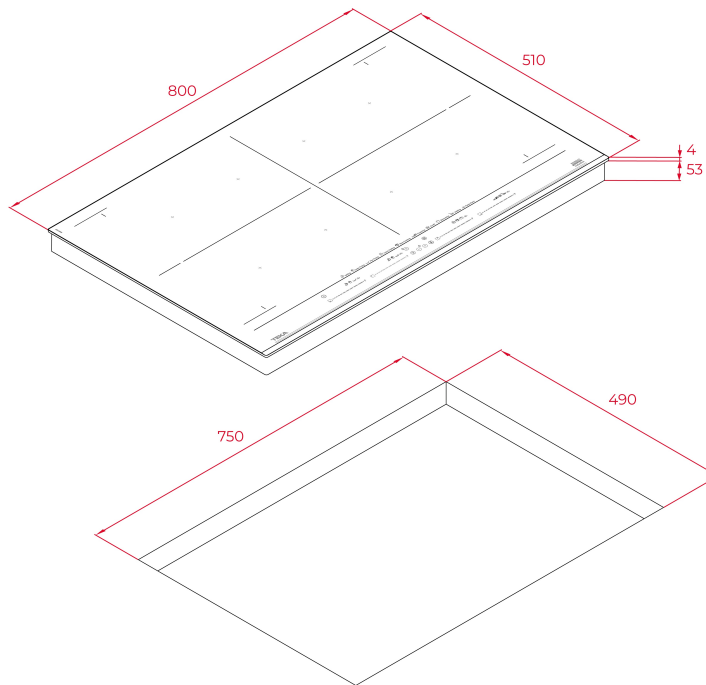
Простая система установки Fast-Click

Комбинируется с панелями IZ/TZ/CZ с фасетом

по переднему краю высотой 510 мм

Планка для комбинирования код 40204394

Максимальная номинальная мощность: 7400 Вт



## ГАБАРИТНЫЕ РАЗМЕРЫ

Высота изделия (мм): 57  
Ширина изделия (мм): 800  
Глубина изделия (мм): 510  
Длина изделия (мм):  
Вес нетто (кг):

## ТЕХНИЧЕСКИЕ ХАРАКТЕРИСТИКИ

### УСТАНОВОЧНЫЕ РАЗМЕРЫ

Ширина встраивания (мм): 750  
Глубина встраивания (мм): 490  
Высота встраивания (мм): 53

### КОНКРЕТНЫЕ ОСОБЕННОСТИ

Количество уровней электрической мощности: 9  
Обнаружение посуды: Да  
Быстрое кипячение iQuick Boiling: Да  
Поддержание готового блюда тёплым: Да  
Функция низкой температуры: Да  
Функция повышенной мощности: Да

### ЭЛЕКТРОСОЕДИНЕНИЕ

Частота (Гц): 50/60  
Номинальное напряжение (В): 220-240  
Длина соединительного кабеля (см): 110  
Максимальная номинальная мощность (Вт) (электрическая варочная поверхность): 7400

## **ВАРОЧНЫЕ ЗОНЫ**

**Зоны приготовления:** 4

**Левая задняя зона приготовления — Диаметр (мм):** 296,5 X 197,5

**Левая задняя зона приготовления — Обнаружение посуды (мм):** Ø 80

**Левая задняя зона приготовления — Тип:** Flex Zone

**Левая передняя зона приготовления — Диаметр (мм):** 296,5 X 197,5

**Левая передняя зона приготовления — Обнаружение посуды (мм):** Ø 80

**Левая передняя зона приготовления — Тип:** Flex Zone

**Правая задняя зона приготовления — Диаметр (мм):** 262,5 X 195

**Правая задняя зона приготовления — Обнаружение посуды (мм):** Ø 80

**Правая задняя зона приготовления — Тип:** Flex Zone

**Правая передняя зона приготовления — Диаметр (мм):** 296,5 X 197,5

**Правая передняя зона приготовления — Обнаружение посуды (мм):** Ø 80

**Правая передняя зона приготовления — Тип:** Flex Zone

## **СИСТЕМА БЕЗОПАСНОСТИ**

**Индикатор остаточного нагрева (электрическая варочная поверхность):** Да

**Автоматическое защитное отключение (автоблокировка) (электрическая варочная поверхность):** Да

**Защита от детей:** Да

## **ЗАВЕРШИТЬ**

**Обработка поверхности:** Front bevelled glass

**Система простой установки:** Да

## **АКСЕССУАРЫ**

**Комплект для соединения:** Optional

**Тэппаньяки:** Optional

