



HSB 630 WHITE Мультифункциональный духовой шкаф



HydroClean



70L



Plus Extension
Telescopic
Guide

ОПИСАНИЕ

Мультифункциональный духовой шкаф

ЛАЙФСТАЙЛ

Total

ЦВЕТ



КОД

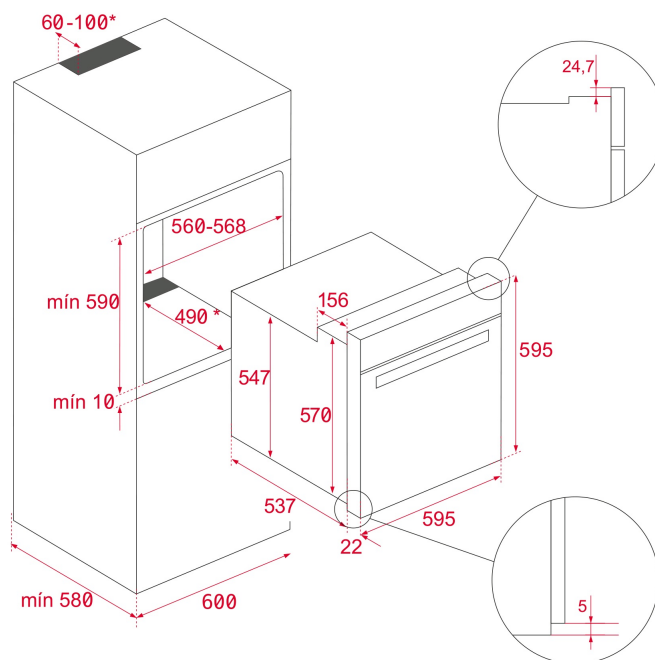
REF. 41560133
EAN. 8421152156803

ХАРАКТЕРИСТИКИ

Мультифункциональный духовой шкаф
8 режимов приготовления + HydroClean® PRO
Объём 70 л
Фиксированные глянцевые регуляторы с металлическим ободком
Крашенная матовая панель управления + сенсорный программатор
Стандартный доводчик двери
Неоткидной макси-гриль
Протектор для защиты от ожога грилем
Механический быстрый разогрев
Разморозка, ECO режим
Инновационное покрытие Slippery
Динамическая система охлаждения (вентилятор с 1 скоростью)
Рельефное дно камеры с углублением для воды для чистки Hydroclean
Внутренняя поверхность дверцы из закалённого стекла
Двухслойная термоизолированная дверца, 1 съёмное внутреннее стекло
Блокировка для безопасности детей (таймер)
Температурный диапазон 50-250 °C
Телескопические направляющие Easy Slide на 1 уровне
5-уровневые хромированные направляющие
1 глубокий противень (50 мм) с покрытием Slippery, 1 стандартная решётка
Класс энергопотребления A+
Кабель 103 см без вилки
Подсветка лампой накаливания 25 Вт
Максимальная номинальная мощность 2615 Вт
Сделано в Испании

ГАБАРИТНЫЕ РАЗМЕРЫ

Высота изделия (мм): 595
 Ширина изделия (мм): 595
 Глубина изделия (мм):
 537+22
 Длина изделия (мм):
 Вес нетто (кг): 27



ТЕХНИЧЕСКИЕ ХАРАКТЕРИСТИКИ

КОНКРЕТНЫЕ ОСОБЕННОСТИ

Сертификаты: N / CE / CCA / CB/ CCC/ EAC
 Количество камер: 1
 Эмалированная камера: Да
 Выбор функции: 10+0
 Количество функций приготовления: 8
 Гриль: Да
 Функция Макси-гриль: Да
 Нижний нагрев: Да
 Функция ECO: Да
 Механический быстрый разогрев: Да
 Сенсорное управление с программированием: Да
 Система съёмных противней: Да
 Количество направляющих для противней (уровней): 5
 Телескопические направляющие с плавным скольжением:
 Да

ЭЛЕКТРОСОЕДИНЕНИЕ

Максимальная номинальная мощность (Вт): 2615
 Частота (Гц): 50/60
 Номинальное напряжение (В): 220-240

Длина соединительного кабеля (см): 150
Вилка: Да
Энергопотребление внутренней подсветки (Вт): 25

ЭНЕРГОПОТРЕБЛЕНИЕ

Энергопотребление на один цикл в нормальном режиме (кВт-ч): 0,86
Энергопотребление на один цикл в режиме принудительной конвекции (кВт-ч): 0,68
Нижний нагревательный элемент (Вт): 1150
Гриль (Вт): 1400
Макси-гриль (Вт): 2500
Традиционный режим (Вт): 2550
Многофункциональный турбо-режим (Вт): 22
Двигатель вентилятора охлаждения (Вт): 18

СИСТЕМА БЕЗОПАСНОСТИ

Система блокировки панели: Да
Функция защитной блокировки от детей: Да
Защита гриля: Да
Система защиты противней от опрокидывания: Да
Предохранительный термостат: Да
Полностью стеклянные дверцы: 2

СИСТЕМА ОЧИСТКИ

Эмаль Crystal Clean для лёгкой очистки (глянцевая): Да
Hydroclean PRO: Да

АКСЕССУАРЫ

Глубокий противень (50 мм): 1
Стандартная решётка: 1

ЭНЕРГОЭФФЕКТИВНОСТЬ

Класс энергопотребления: A+
Индекс энергоэффективности (EEI): 81

