

TEKA**HLC 860P BLACK-SS** Компактный multifункциональный духовой шкаф с DualClean, TFT-дисплеем и режимом турбо .

DualClean



HydroClean



SurroundTemp



44L

Plus Extension
Telescopic
Guide

Pyrolysis

ОПИСАНИЕ

Компактный multifункциональный духовой шкаф с DualClean, TFT-дисплеем и режимом турбо .

ЛАЙФСТАЙЛ

Maestro

ЦВЕТ**КОД**REF. 41534020
EAN. 8421152148686

ХАРАКТЕРИСТИКИ

Компактный multifunctional духовой шкаф с TFT-дисплеем с DualClean (пиролиз + HydroClean® PRO) и режимом турбо

Температурный диапазон 30-270 °C

12 режимов приготовления + 20 рецептов + DualClean (пиролиз + HydroClean® PRO)

Объем 44 л

Фиксированные глянцевые регуляторы с металлическим ободком с подсветкой

Стеклопанель сенсорная панель управления + жидкокристаллический TFT бело-красный дисплей 4"

Нержавеющая сталь с защитным покрытием от следов пальцев

Стандартный доводчик двери

Пиролиз на 3 программы (до 500°C)

Неоткидной макси-гриль

Протектор для защиты от ожога грилем

Автоматический быстрый разогрев

Разморозка, турборежим, брожение, PIZZA (нижний нагрев + турбо), ECO режим, функция медленного приготовления

Инновационное покрытие Slippery

Тангенциальная система охлаждения (вентилятор с 2-мя скоростями)

Рельефное дно камеры с углублением для воды для чистки HydroClean

Внутренняя поверхность дверцы из закаленного стекла

Четырехслойная термоизолированная дверца, 3 съемных внутренних стекла

Автоматическое отключение при открытии дверцы

Блокировка для безопасности детей (таймер и дверь)

Телескопические направляющие на 1 уровне

3-уровневые хромированные направляющие

1 глубокий противень (50 мм) с покрытием Slippery, 1 усиленная решётка

Класс энергопотребления A+

Кабель 190 см + вилка

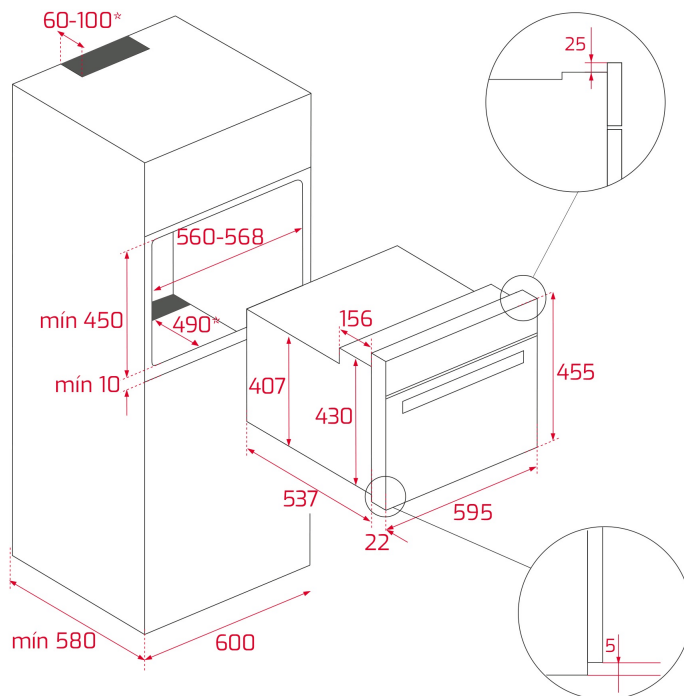
Подсветка лампой накаливания 25 Вт

Максимальная номинальная мощность 3015 Вт

Сделано в Испании

ГАБАРИТНЫЕ РАЗМЕРЫ

Высота изделия (мм): 455
 Ширина изделия (мм): 595
 Глубина изделия (мм):
 537+22
 Длина изделия (мм):
 Вес нетто (кг): 29



ТЕХНИЧЕСКИЕ ХАРАКТЕРИСТИКИ

КОНКРЕТНЫЕ ОСОБЕННОСТИ

Сертификаты: N / CE / CCA / CB / JAS-ANZ
 Количество камер: 1
 Эмалированная камера: Да
 Выбор функции: ELECTRONIC
 Количество функций приготовления: 12
 Количество рецептов: 20
 Верхний нагрев: Да
 Гриль: Да
 Функция Макси-гриль: Да
 Нижний нагрев: Да
 Турбо-режим: Да
 Функция ECO: Да
 Брожение: Да
 Автоматический быстрый разогрев: Да
 «Медленная готовка» SlowCook: Да
 Кольцевая подсветка: Да
 Система съёмных противней: Да
 Количество направляющих для противней (уровней): 3
 Телескопические направляющие с плавным скольжением: Да
 Количество направляющих для противней (уровней)

(нижняя камера): 0

ЭЛЕКТРОСОЕДИНЕНИЕ

Максимальная номинальная мощность (Вт): 2915
Частота (Гц): 50/60
Номинальное напряжение (В): 220-240
Длина соединительного кабеля (см): 150
Вилка: Да
Энергопотребление внутренней подсветки (Вт): 25

ЭНЕРГОПОТРЕБЛЕНИЕ

Энергопотребление на один цикл в нормальном режиме (кВт-ч): 0,77
Энергопотребление на один цикл в режиме принудительной конвекции (кВт-ч): 0,59
Нижний нагревательный элемент (Вт): 1050
Гриль (Вт): 1400
Макси-гриль (Вт): 2450
Традиционный режим (Вт): 1050
Турбо-режим (Вт): 1800
Многофункциональный турбо-режим (Вт): 22
Двигатель вентилятора охлаждения (Вт): 30

СИСТЕМА БЕЗОПАСНОСТИ

Автоматическое отключение при открытии дверцы: Да
Система блокировки панели: Да
Функция защитной блокировки от детей: Да
Защита гриля: Да
Система защиты противней от опрокидывания: Да
Предохранительный термостат: Да
Полностью стеклянные дверцы: 4

СИСТЕМА ОЧИСТКИ

Эмаль Crystal Clean для лёгкой очистки (гляnceвая): Да
Hydroclean PRO: Да
Пиролитическая очистка: Да
Двойная система очистки DualClean: Да

АКСЕССУАРЫ

Глубокий противень (50 мм): 1
Усиленная решётка: 1

ЭНЕРГОЭФФЕКТИВНОСТЬ

Класс энергопотребления: A+
Индекс энергоэффективности (EEI): 80,8



HLC 860P BLACK-SS

ЭНЕРГЕТИЧЕСКАЯ МЕТКА

