



## HBV 605 SS Мультифункциональный духовой шкаф



HydroClean



70L



A Energy Class

### ОПИСАНИЕ

Мультифункциональный духовой шкаф

### ЛАЙФСТАЙЛ

Easy

### ЦВЕТ



### КОД

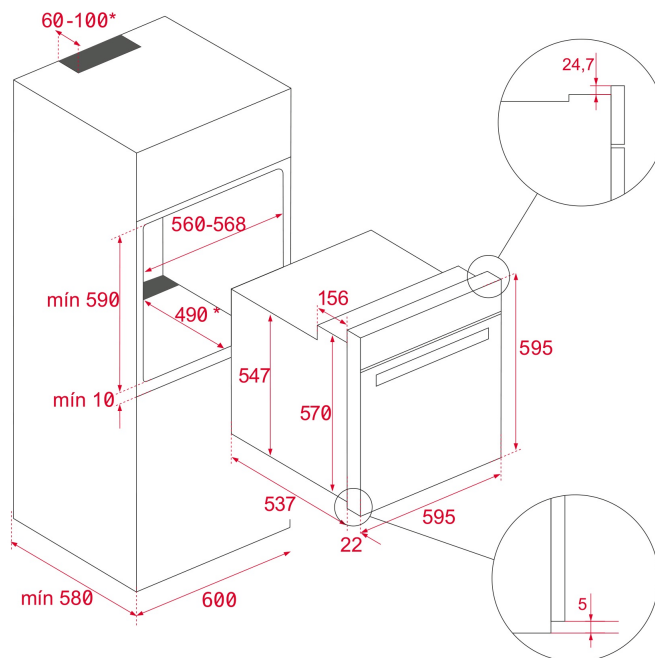
REF. 41560052  
EAN. 8421152156728

**ХАРАКТЕРИСТИКИ**

Мультифункциональный духовой шкаф  
6 режимов приготовления  
Объём 70 л  
Hydroclean® ECO  
Фиксированные глянцевые регуляторы с металлическим ободком  
Стальная матовая панель управления  
Таймер  
Нержавеющая сталь с защитным покрытием от следов пальцев  
Стандартный доводчик двери  
Стандартный гриль  
Протектор для защиты от ожога грилем  
Механический быстрый разогрев  
Разморозка, ECO режим  
Инновационное покрытие Slippery  
Динамическая система охлаждения (вентилятор с 1 скоростью)  
Рельефное дно камеры с углублением для воды для чистки Hydroclean  
Внутренняя поверхность дверцы из закалённого стекла  
Двухслойная термоизолированная дверца, 1 съёмное внутреннее стекло  
Температурный диапазон 50-250 °C  
5-уровневые хромированные направляющие  
1 глубокий противень (50 мм) с покрытием Slippery, 1 стандартная решётка  
Класс энергопотребления A  
Кабель 108 см без вилки  
Подсветка лампой накаливания 25 Вт  
Максимальная номинальная мощность 2615 Вт  
Сделано в Испании

## ГАБАРИТНЫЕ РАЗМЕРЫ

Высота изделия (мм): 595  
 Ширина изделия (мм): 595  
 Глубина изделия (мм):  
 537+22  
 Длина изделия (мм):  
 Вес нетто (кг): 26



## ТЕХНИЧЕСКИЕ ХАРАКТЕРИСТИКИ

### КОНКРЕТНЫЕ ОСОБЕННОСТИ

Сертификаты: N / CE / CCA / CB/  
 Количество камер: 1  
 Эмалированная камера: Да  
 Выбор функции: 7+0  
 Количество функций приготовления: 6  
 Гриль: Да  
 Нижний нагрев: Да  
 Функция ECO: Да  
 Механический быстрый разогрев: Да  
 Таймер обратного отсчёта: Да  
 Система съёмных противней: Да  
 Количество направляющих для противней (уровней): 5

### ЭЛЕКТРОСОЕДИНЕНИЕ

Максимальная номинальная мощность (Вт): 2615  
 Частота (Гц): 50/60  
 Номинальное напряжение (В): 220-240  
 Длина соединительного кабеля (см): 110  
 Энергопотребление внутренней подсветки (Вт): 25

## ЭНЕРГОПОТРЕБЛЕНИЕ

Энергопотребление на один цикл в нормальном режиме (кВт-ч): 0,82

Энергопотребление на один цикл в режиме принудительной конвекции (кВт-ч): 0,71

Нижний нагревательный элемент (Вт): 1150

Гриль (Вт): 1400

Традиционный режим (Вт): 2550

Многофункциональный турбо-режим (Вт): 22

Двигатель вентилятора охлаждения (Вт): 18

## СИСТЕМА БЕЗОПАСНОСТИ

Защита гриля: Да

Система защиты противней от опрокидывания: Да

Предохранительный термостат: Да

Полностью стеклянные дверцы: 2

## СИСТЕМА ОЧИСТКИ

Нержавеющая сталь с защитой от отпечатков пальцев: Да

Эмаль Crystal Clean для лёгкой очистки (глянцевая): Да

Hydroclean ECO: Да

## АКСЕССУАРЫ

Глубокий противень (50 мм): 1

Стандартная решётка: 1

## ЭНЕРГОЭФФЕКТИВНОСТЬ

Класс энергопотребления: A

Индекс энергоэффективности (EEI): 84,7

