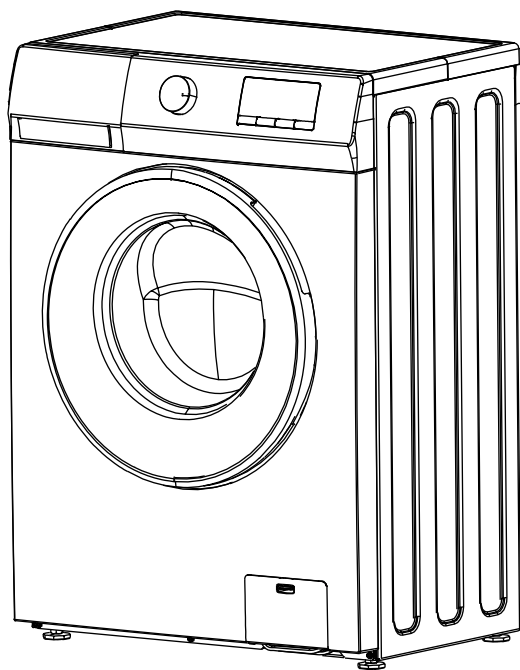




СТИРАЛЬНАЯ МАШИНА

РУКОВОДСТВО ПО ЭКСПЛУАТАЦИИ



МОДЕЛИ

LEX WFS 61001 WH

LEX WFS 61002 WH

LEX WFS 71202 WH

СОДЕРЖАНИЕ	3
ВВЕДЕНИЕ.....	4
ВАЖНАЯ ИНФОРМАЦИЯ О БЕЗОПАСНОСТИ	5
ПЕРЕД ИСПОЛЬЗОВАНИЕМ	6
ОПИСАНИЕ УСТРОЙСТВ	8
ПАНЕЛЬ УПРАВЛЕНИЯ	9
УСТАНОВКА.....	10
МОЮЩИЕ СРЕДСТВА И ДОБАВКИ.....	20
КРАТКОЕ РУКОВОДСТВО ПОЛЬЗОВАТЕЛЯ	23
ОПИСАНИЕ ПРОГРАММ.....	25
НАСТРОЙКИ И ОПЦИИ ПРОГРАММ	26
ЧИСТКА И ОБСЛУЖИВАНИЕ СТИРАЛЬНОЙ МАШИНЫ	31
УСТРАНЕНИЕ НЕИСПРАВНОСТЕЙ	34
ТЕХНИЧЕСКАЯ ИНФОРМАЦИЯ.....	39
ПРАВИЛА УТИЛИЗАЦИИ.....	40

Уважаемый покупатель!

Благодарим Вас за приобретение продукции LEX. Мы надеемся, что данный прибор оправдает Ваши ожидания и станет прекрасным помощником на Вашей кухне. Для правильной и безопасной эксплуатации прибора, пожалуйста, ознакомьтесь со всеми пунктами данной инструкции. Просим Вас сохранять эту инструкцию на весь срок службы данного прибора.

В начале инструкции Вы узнаете о некоторых важных условиях безопасной работы прибора. Чтобы Ваш прибор длительное время находился в прекрасном состоянии, мы приводим множество полезных советов по уходу и чистке. Также эта инструкция даёт некоторые советы по экономии электроэнергии.

На случай, если когда-нибудь в процессе эксплуатации прибора возникнут неполадки, на последних страницах этой инструкции Вы сможете найти советы, как самостоятельно устранить мелкие неисправности. Ваш новый прибор изготовлен из высококачественных материалов и полностью соответствует всем стандартам.

Наша бытовая техника постоянно совершенствуется, улучшаются характеристики приборов, обновляется дизайн, поэтому рисунки и обозначения в инструкции могут несколько отличаться от приобретённой Вами модели.



Перед использованием стиральной машины просим Вас внимательно ознакомиться с руководством пользователя и сохранить его для дальнейшего использования.

Важная информация о безопасности

- Производитель оставляет за собой право вносить любые изменения в продукт, которые могут быть сочтены необходимыми или полезными, без предварительного уведомления в настоящем Руководстве по эксплуатации.

- Производитель оставляет за собой право с целью усовершенствования своей продукции вносить изменения в технические характеристики и дизайн данных моделей без предварительного уведомления.

- Пожалуйста, внимательно прочтите эти инструкции перед использованием вашей новой стиральной машины и сохраните их для дальнейшего использования. Если вы случайно потеряли его, обратитесь в службу поддержки клиентов за электронной или печатной копией.

- Пожалуйста, убедитесь, что розетка надежно заземлена, а подключение источника воды надежно.

- Данное устройство не должно использоваться лицами (в том числе детьми) с ограниченными физическими, сенсорными или умственными способностями, а также лицами, не имеющими достаточного опыта и знаний, если они не находятся под наблюдением или не проинструктированы об использовании устройства лицом, ответственным за их безопасность.

- Это устройство может быть использовано детьми в возрасте от 8 лет и старше, а также лицами с ограниченными физическими, сенсорными или умственными способностями, или отсутствием опыта и знаний, если они были проинструктированы о безопасном использовании устройства и понимают связанные с этим опасности. Дети не должны играть с прибором.

- Чистка и техническое обслуживание пользователя не должны выполняться детьми без присмотра.

- Если шнур питания поврежден, он должен быть заменен изготовителем, либо Авторизированным Сервисным центром, во избежание опасности. Необходимо использовать новые шланги, поставляемые вместе с прибором, а старые шланги нельзя использовать повторно.

- Производитель оставляет за собой право на внесение изменений и улучшений в конструкцию продукта, без предварительного уведомления. Пожалуйста, убедитесь, что розетка надежно заземлена, а источник водоснабжения прочно присоединен.

- Максимальное допустимое давление поступающей воды для устройств, подключаемых к магистральному водопроводу, **1 мПа**. Минимальное допустимое давление поступающей воды, необходимое для правильной работы устройства, **0.1 мПа**.

1. Распаковка и осмотр

- Распакуйте машину и убедитесь, что она не повреждена. Если вы сомневаетесь, не используйте стиральную машину. Обратитесь в Авторизированный Сервисный Центр или в магазин, где был приобретен прибор;

- Убедитесь, что в комплект входят все необходимые детали и комплектующие части;

- Храните упаковочные материалы (пластиковые пакеты, части пенопласта и т.п.) в недоступном для детей месте, поскольку они являются потенциально опасными.

2. Удаление транспортировочных болтов

- Стиральная машина оснащена транспортировочными болтами во избежание любых возможных повреждений внутренних частей во время транспортировки. Перед использованием машины, транспортировочные болты должны быть извлечены;

- После извлечения, закройте отверстия с помощью **4** прилагаемых пластмассовых заглушек.

3. Установка стиральной машины

- Переместите стиральную машину в выбранное вами место; не перемещайте устройство, держа его за рабочую поверхность;

- Установите устройство на твердой, ровной поверхности, желательно в углу комнаты;

- Убедитесь, что все четыре ножки машины надежно прикреплены, а затем проверьте, насколько ровно выставлено устройство (используйте уровень);

- Если стиральная машина стоит на полу, покрытом ковром, убедитесь, что он не препятствует и не затрудняет вентиляцию (вентиляционные отверстия находятся в основании машины).

4. Подсоединение шланга подачи воды

- Подключите шланг подачи воды в соответствии с требованиями местной водопроводной компании;

- Подвод воды, в зависимости от модели, может быть: односторонний подвод – только для холодной воды; двусторонний подвод – для холодной и горячей воды;

- Кран подачи воды: **3/4** нарезной адаптер для шланга;

- Давление воды (давление потока): **100-1000 кПа (1-10 бар)**;

- Используйте только новые адаптеры для шланга при подключении стиральной машины к водопроводу. Подержанные шланги не должны использоваться повторно. От таких шлангов лучше избавиться.

5. Подсоединение сливного шланга

- Соедините сливной шланг с сифоном или повесьте его на край мойки, используя «**U**»-образный изгиб из комплекта поставки;

- Если стиральная машина подсоединена к общей канализации, убедитесь, что канализационная сеть оснащена вентиляционной системой во избежание одновременной подачи и слива воды (эффект сифонирования);

- Надежно закрепите сливной шланг, чтобы не обжечься во время слива горячей воды стиральной машинкой.

6. Подключение к электрической сети

- Электрическое подключение должно выполняться квалифицированным специалистом в соответствии с инструкциями изготовителя и текущими стандартными правилами техники безопасности;

- Электроснабжение должно соответствовать номинальному току стиральной машины в **10А**;

- Данные по напряжению, потребляемой мощности и требования к защите приведены на внутренней стороне двери;

- Прибор должен быть подключен к сети через сетевую заземленную розетку, что соответствует всем нормативам. Согласно нормативам, стиральная машина должна быть заземлена. Производитель не несет ответственности за ущерб, причиненный имуществу или за нанесение вреда людям или животным в результате несоблюдения инструкций, приведенных выше;

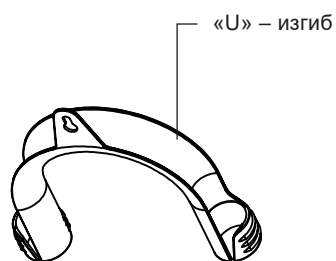
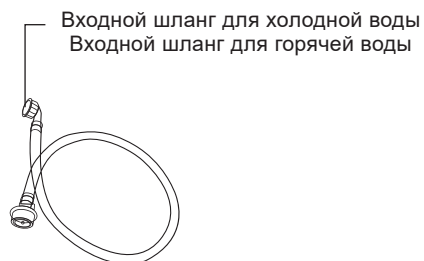
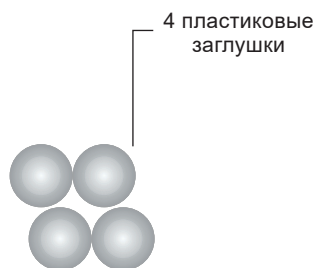
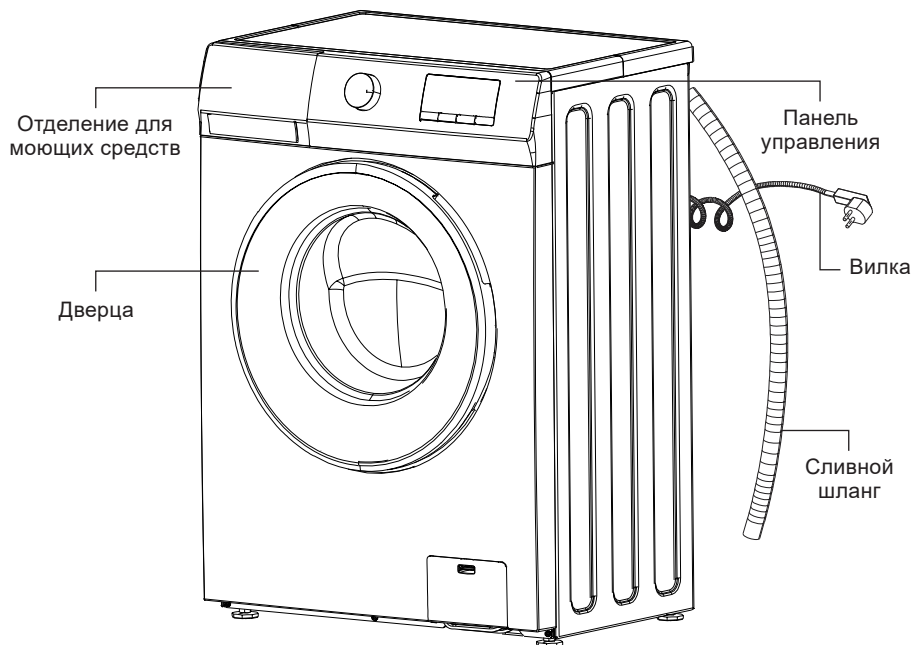
- Не используйте удлинители и тройники. Убедитесь, что мощность розетки соответствует максимальной мощности стиральной машины при нагревании.

- Перед выполнением любых работ по обслуживанию стиральной машины, отключите её от сети питания;

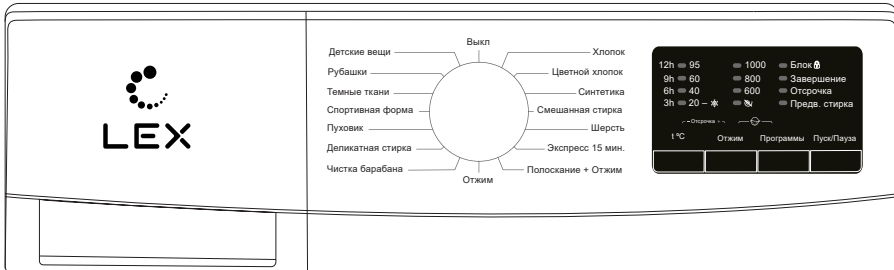
- После установки, доступ к сетевой розетке или к сетевому выключателю должен обеспечиваться двухполюсным переключателем;

- Замена сетевого шнура должна выполняться только Авторизированным Сервисным центром.

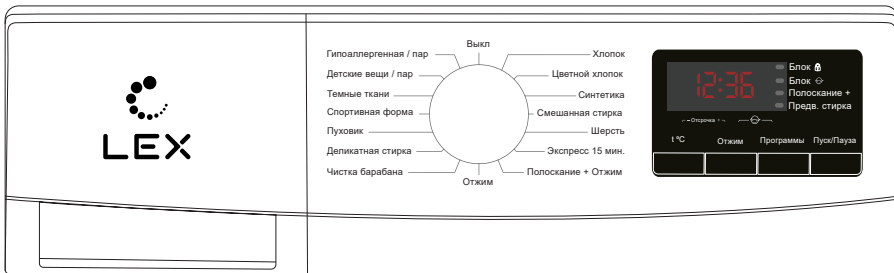
ОПИСАНИЕ УСТРОЙСТВ



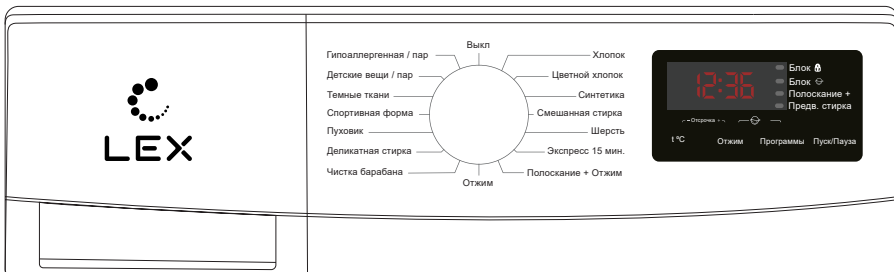
Модель стиральной машины LEX WFS 61001 WH



Модель стиральной машины LEX WFS 61002 WH



Модель стиральной машины LEX WFS 71202 WH



ВНИМАНИЕ

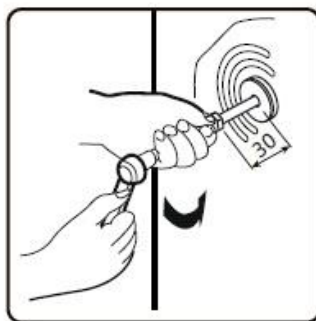
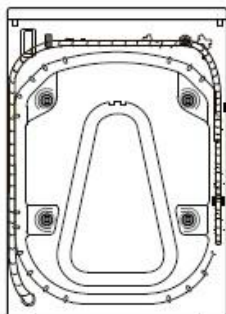
Неправильная установка может привести к усилению шума, чрезмерной вибрации и утечкам воды.

Никогда не перемещайте устройство, держа его за рабочую поверхность.

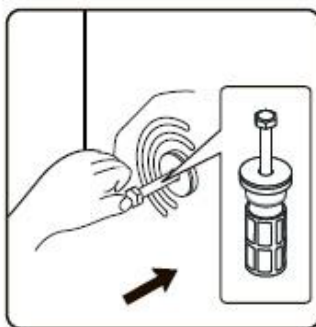


Перед использованием машиной, пожалуйста, извлеките транспортировочные болты! Не извлечённые транспортировочные болты могут повредить устройство.

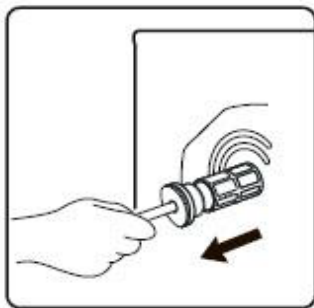
ШАГ 1: Открутите все транспортировочные болты на **30 мм** гаечным ключом в направлении, которое указано стрелками (откручивать не полностью).



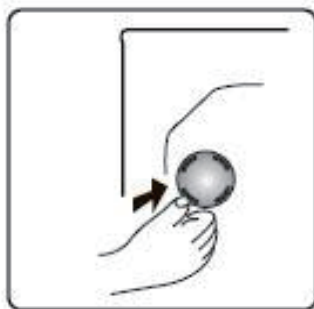
ШАГ 2: Вдавите два транспортировочных болта в горизонтальном направлении внутрь и ослабьте транспортировочные болты.



ШАГ 3: Вытяните транспортировочные болты вместе с резиновой и пластиковой частями.



ШАГ 4: Для гарантии безопасности и снижения шума, необходимо установить крышку транспортировочных болтов, которая поставляется вместе со стиральной машиной. Наклоните и поместите транспортировочные болты в отверстие и нажмите на него в указанном направлении до щелчка.



ВНИМАНИЕ

Храните транспортировочные болты и ключ в надежном месте для будущей транспортировки устройства. Если понадобится, поставьте транспортировочные болты на место, проделав процедуру в обратном порядке.

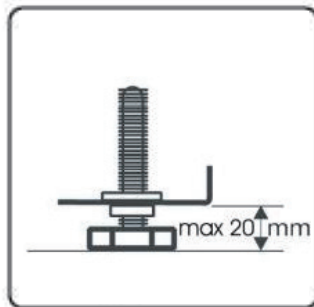
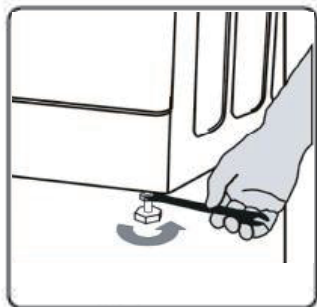
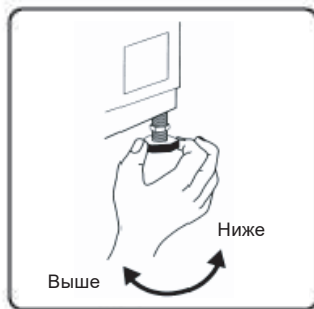
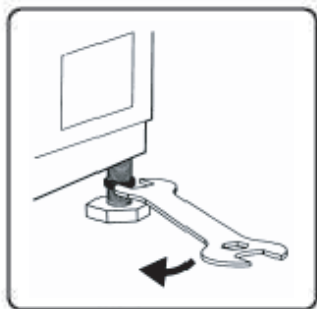
Регулировка высоты ножек

Установите стиральную машину на ровном и прочном полу (при необходимости, используйте уровень). Если хотите установить машинку на деревянный пол, сначала распределите вес, поместив ее на лист фанеры (размером **60 x 60 см** и толщиной не менее **3 см**) и закрепите его на полу. Если пол неровный, отрегулируйте **4** регулировочные ножки по мере необходимости; не подкладывайте под них подставки.

ШАГ 1: Ослабьте контргайку по часовой стрелке (см. стрелку) с помощью гаечного ключа.

ШАГ 2: Немного поднимите машину и отрегулируйте высоту ножки, вращая её.

ШАГ 3: Внимание! Хорошо затяните контргайку, повернув её против часовой стрелки.



Подсоединение шланга подачи воды**ВНИМАНИЕ**

Не повреждайте шланги для воды.

- Перед подключением к новым или давно не использовавшимся трубам, а также в случае, если производились ремонтные работы или устанавливались новые устройства (счетчики воды и т.д.), дайте воде стечь, пока она не станет прозрачной и чистой.

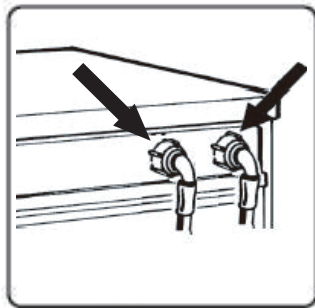
- В ходе и по окончании первого использования прибора убедитесь в отсутствии видимых утечек воды.

- Вода из сливного шланга может вытекать при установке. Это объясняется тем, что прибор проходит тестирование с использованием воды на заводе-изготовителе.

ШАГ 1: Если шланг подачи воды не установлен, его следует привинтить к устройству.

Синий шланг должен использоваться только для подачи холодной воды. В зависимости от модели, горячий шланг, отмеченный красным, также должен быть подключен (в моделях, имеющих дополнительную подачу горячей воды).

Горячая вода
(в зависимости от модели)



Холодная вода

ВНИМАНИЕ

Используйте только новый впускной шланг для подключения стиральной машины к водопроводу. Использованные шланги не должны использоваться повторно. Они должны быть утилизированы.

ШАГ 2: Вручную привинтите шланг к крану, затянув гайку.

ВНИМАНИЕ

- Шланг не должен перегибаться!
- Прибор не должен быть подключен к смесителю водонагревателя, находящегося под давлением.
- Проверьте герметичность соединений, полностью открыв кран.
- Если шланг слишком короткий, замените его другим, устойчивым к перепадам давления шлангом подходящей длины (1000 кПа мин, утвержденного EN 50084 типа).
- Регулярно проверяйте шланги на наличие перегибов и трещин, и, при необходимости, замените.
- Стиральная машина может быть подключена без обратного клапана.

Для моделей с односторонним входом

Зафиксируйте входящий шланг на кране с холодной водой и на впускном клапане на задней части машины, как показано на *Рисунке 1*.

Убедитесь, что соединения плотно зафиксированы.

Обратите внимание, что в процессе стирки, температура поверхности люка может увеличиваться.

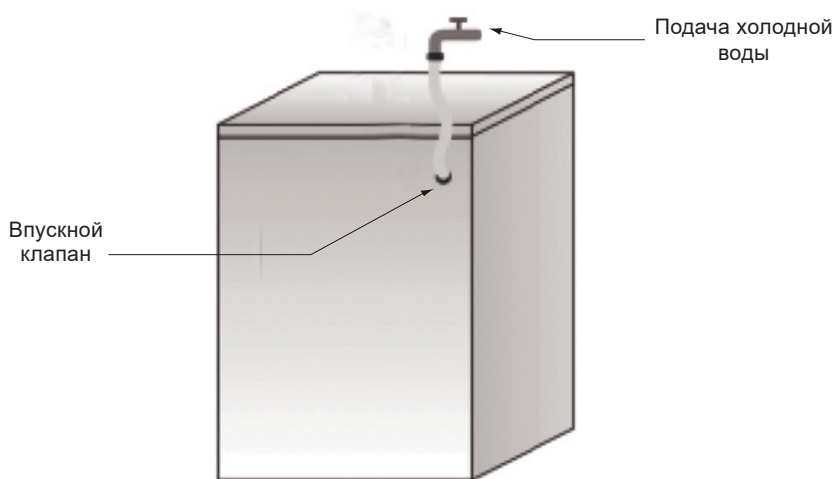


Рисунок 1

Для моделей с двойными подводящими патрубками

Если вы хотите подключить подачу горячей и холодной воды (Рисунок 2):

1. Подсоедините красный шланг подачи воды к крану с горячей водой и к впускному клапану с красным фильтром на задней стороне машины.
2. Подсоедините другой шланг подачи воды к крану с холодной водой и к впускному клапану с синим фильтром на задней стороне машины.

Убедитесь, что:

- а) Соединения плотно зафиксированы;
- б) Шланги подсоединены правильно (например, шланг подачи холодной воды ни в коем случае не должен быть подсоединен клапану горячей и наоборот).

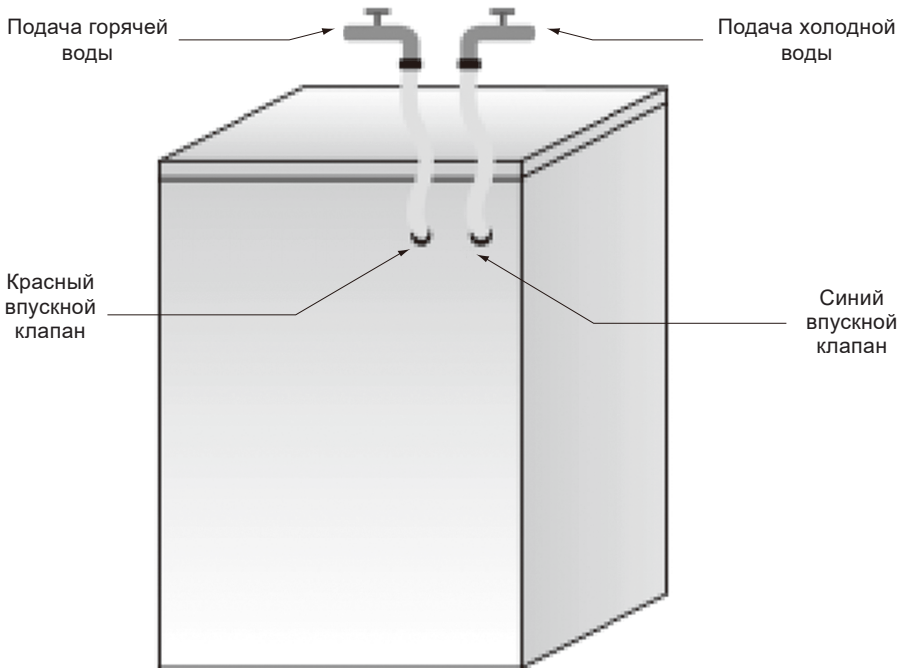


Рисунок 2

Если вы хотите подключить подачу только холодной воды (Рисунок 3). Вам понадобится «У»-образный тройник. Его можно приобрести в магазине сантехники.

Присоедините «У»-образный тройник к крану подачи холодной воды.

При помощи предоставленных шлангов присоедините «У»-образный тройник к двум впускным клапанам на задней стенке машины.

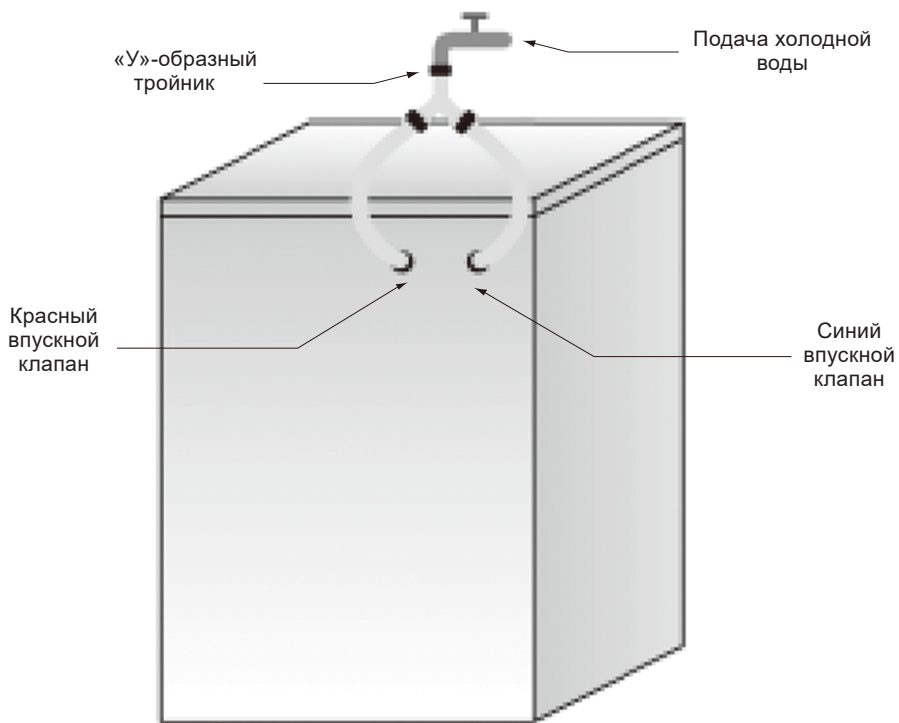
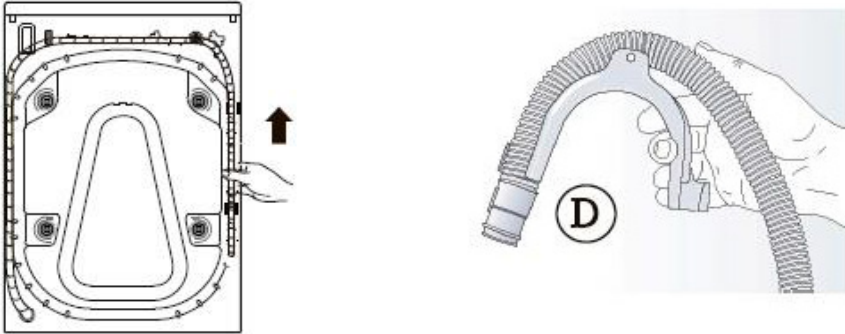


Рисунок 3

Подсоединение шланга слива воды

В случае если сливной шланг уже установлен, как показано ниже: Отсоедините его только от правого переходника (см. на стрелку).

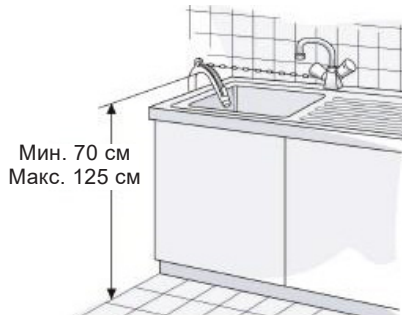


Соедините сливной шланг с сифоном или повесьте его на край мойки, используя «U»-образный изгиб.

Установите «U»-образный изгиб (Рисунок D), если он ещё не установлен, в конце сливного шланга.

ПРИМЕЧАНИЕ

- Убедитесь, что сливной шланг не перегибается.
- Закрепите сливной шланг так, чтобы он не упал. После стирки, машина автоматически будет сливать отработанную воду.
- Раковины небольшого объема для этого непригодны.
- Можно удлинить сливной шланг при помощи другого шланга такого же типа, надежно закрепленного в адаптере.
- Максимальная общая длина сливного шланга: 2.50 м.



Подключение к электросети



ВНИМАНИЕ

- Прибор должен быть заземлён.
- Включайте прибор только в установленную надлежащим образом электророзетку с защитным контактом.
- Убедитесь, что параметры, указанные на табличке с техническими данными, соответствуют характеристикам электросети.
- Не используйте тройники и удлинители.
- Позаботьтесь о том, чтобы не повредить вилку и сетевой кабель.
- В случае необходимости замены сетевого шнура, данная операция должна быть выполнена Авторизованным Сервисным центром.
- Вставляйте вилку сетевого кабеля в розетку только по окончании установки прибора. Убедитесь, что после установки прибора к вилке электропитания имеется свободный доступ.
- Не беритесь за кабель электропитания или за его вилку мокрыми руками.
- Для отключения прибора от электросети не тяните за кабель электропитания. Всегда беритесь за саму вилку.

Первый цикл стирки без белья

- Для удаления воды, оставшейся в машине после проведения заводских испытаний, рекомендуется выполнить короткий цикл стирки без белья;
- Откройте кран подачи воды;

- Закройте дверцу;
- Налейте немного моющего средства (около **30 мл**) в главное отделение для моющего средства;
- Выберите и запустите короткую программу стирки.

Рассортируйте белье по следующим параметрам:

- Типу ткани / символу на этикетке по уходу;
- Хлопок, смешанные ткани, не требующие особого ухода вещи / синтетика, шерсть, вещи для ручной стирки;
- По цвету;
- Отделите цветные изделия от белых. Новые цветные изделия стирайте отдельно;
- По размеру;
- Вещи разного размера лучше стирать вместе, т.к. это улучшит их распределение в барабане и повысит эффективность стирки и отжима. Стирайте мелкие изделия (например, нейлоновые чулки, пояса и проч.) и изделия с крючками (например, бюстгалтеры) в специальном мешке или в специальном пакете на молнии. Всегда снимайте кольца с занавесок или же кладите занавески с кольцами в хлопчатобумажный мешок;
- Проверьте все карманы. Монеты, булавки и прочие подобные предметы могут повредить вещи, барабан и бак машины;
- Застегните молнии, пуговицы или крючки; непрочные пояса или ленты следует связать вместе.

Окраска

Применяйте только те красители, которые рекомендованы для использования в стиральных машинах. Следуйте инструкциям изготовителя. На пластмассовых и резиновых частях машины могут оставаться пятна красителя.

Загрузка вещей в машину

Откройте дверцу. Разверните вещи и разложите их свободно в барабане. Закройте дверцу.

ПРИМЕЧАНИЕ

Из-за перегрузки машины результаты стирки могут быть неудовлетворительными, вещи могут выглядеть сильно смятыми.

МОЮЩИЕ СРЕДСТВА И ДОБАВКИ

При стирке в машинах с фронтальной загрузкой всегда используйте высокоэффективные моющие средства с низким образованием пены

Выбор моющего средства зависит от:

- Типа ткани (хлопок, не требующие особого ухода вещи/синтетика, деликатные ткани, шерсть);
- Цвета;
- Температуры стирки;
- Степени и типа загрязнения.



Для стирки шерсти пользуйтесь соответствующими специальными моющими средствами.

ПРИМЕЧАНИЕ

Появление белесых следов на тёмных тканях вызвано наличием нерастворимых составляющих в современных, не содержащих фосфаты стиральных порошках. Если такое случается, встряхните или почистите ткань щеткой или же используйте жидкие моющие средства. Используйте только те моющие средства и добавки, которые предназначены специально для бытовых стиральных машин. При использовании средств для удаления накипи, красителей или отбеливателей убедитесь в том, что они пригодны для использования в бытовых стиральных машинах. В средствах для удаления накипи могут содержаться вещества, которые могут повредить части стиральной машины. Не используйте в машине растворители (например, скипидар, бензин). Не стирайте в машине ткани, обработанные растворителями или горючими жидкостями.

Следуйте инструкциям по дозировке, приведенным на упаковке моющего средства. Эти дозы зависят от степени и типа загрязнения, объема стирки.

- При полной загрузке следуйте указаниям производителя моющего средства;
- При половинной загрузке: **3/4** дозы, используемой при полной загрузке;
- При минимальной загрузке (около **1 кг**): **1/2** дозы, используемой при полной загрузке.

ПРИМЕЧАНИЕ

Излишнее количество моющего средства приводит к слишком сильному пенообразованию. Качество стирки при этом снижается. При обнаружении излишнего количества пены, стиральная машина может не выполнить отжим.

При недостаточном количестве моющего средства белье приобретает серый цвет, а также появляются известковые отложения на барабане, нагревателе и шлангах.

Заполнение моющими средствами и добавками

Отсек для моющих средств имеет три отделения (Рисунок А).

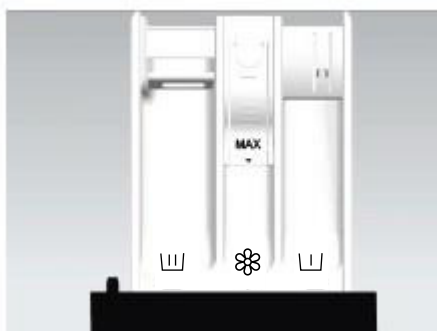


Рисунок А



Отсек для моющих средств предварительной стирки:

- Моющее средство для предварительной стирки/замачивания.



Отсек для моющих средств основной стирки:

- Моющее средство для основной стирки;
- Пятновыводитель;
- Смягчитель воды (категория жесткости воды 4).



Отделение для кондиционеров и смягчителей:

- Смягчитель для тканей;
- Разведенный крахмал;
- Наливайте добавки только до отметки «**Max**».

ПРИМЕЧАНИЕ

- Храните моющие средства и добавки в надежном, сухом месте, недоступном для детей.
- Для программ с предварительной стиркой могут использоваться жидкие моющие средства. В этом случае в отделение для основной стирки засыпайте только стиральный порошок.
- Не используйте жидкие моющие средства при активированной функции «Отсрочка окончания» (если имеется).
- При применении высококонцентрированных стиральных порошков и жидких моющих средств используйте шарообразный дозатор или мешочек, имеющийся в упаковке стирального порошка, и кладите его непосредственно в барабан с целью предотвращения проблем, связанных с неоднородностью распределения моющего средства.
- При использовании средств для удаления накипи, красителей или отбеливателей убедитесь в том, что они пригодны для стиральных машин. В средстве для удаления накипи могут содержаться вещества, которые могут повредить детали стиральной машины.
- Не используйте в машине растворители (например, скипидар, бензин).

При использовании крахмала действуйте следующим образом:

1. Выстирайте белье на нужной программе.
2. Разведите крахмал с водой в соответствии с инструкцией производителя.
3. Установите программу **«Полоск. + Отжим»**, уменьшив скорость вращения барабана до **800 об/мин**, и запустите программу.
4. Вытяните лоток для моющих средств так, чтобы было видно около **3 см** основного отделения **III**.
5. Налейте раствор крахмала в отделение основной стирки в то время, когда в отсек для моющих средств течет вода **III**.
6. Если после завершения выполнения программы в отсеке имеются остатки крахмала, удалите их.

Программа для WFS 61001 WH

Программа	Макс. загрузка (кг)	Отделение для моющего средства			Функции программ стирки				Пере-загр. в процессе	Макс. скорость отжима (об/мин.)
		Предв. стирка □	Осн. стирка □	Ополаскиватель ⊗	Температура	Отсрочка	Предв. стирка	Отжим		
Детские вещи --, 20-*, 40°C, 60°C, 95°C	3.0	*	+	*	*	*	*	*	*	1000
Рубашки --, 20-*, 40°C, 60°C	3.0	—	+	*	*	*	—	*	*	800 ⁽¹⁾
Темные ткани --, 20-*, 40°C, 60°C	3.0	*	+	*	*	*	*	*	*	1000
Спортивная форма --, 20-*, 40°C	3.0	*	+	*	*	*	*	*	*	1000
Пуховик --, 20-*, 40°C	3.0	—	+	*	*	*	—	*	*	600
Шёлк/ Деликатные вещи --, 20-*, 40°C	2.0	—	+	*	*	*	—	*	*	600
Чистка барабана 95°C	—	—	+	—	—	*	—	*	*	600
Хлопок --, 20-*, 40°C, 60°C, 95°C	6.0	*	+	*	*	*	*	*	*	1000
Цветной хлопок --, 20-*, 40°C, 60°C	6.0	—	+	*	*	*	—	*	*	1000
Синтетика --, 20-*, 40°C, 60°C	3.0	*	+	*	*	*	*	*	*	1000
Смешанная стирка --, 20-*, 40°C	3.0	*	+	*	*	*	*	*	*	1000
Шерсть --, 20-*, 40°C	2.0	—	+	*	*	*	—	*	*	600
Экспресс 15 мин. --, 20-*, 40°C	1.0	—	Yes	*	*	*	—	*	*	800
Полоскание и отжим	6.0	—	—	*	—	*	—	*	*	1000
Отжим	6.0	—	—	—	—	*	—	*	*	1000

Программа для WFS 61002 WH / WFS 71202 WH

Программа	Макс. загрузка (кг)	Отделение для моющего средства			Функции программ стирки				Пере-загр.в процессе	Макс. скорость отжима (об/мин.)
		Предв. стирка □	Осн. стирка □	Ополаскиватель ⊗	Темпе-ратура	Отсрочка	Предв. стирка	Отжим		
Гипоаллергенная / Пар 40°C, 60°C	2.0	*	+	*	*	*	*	*	*	1000/ 1200
Детские вещи / Пар 40°C, 60°C, 95°C	2.0	—	+	*	*	*	—	*	*	1000/ 1200
Темные ткани --, 20-*, 40°C, 60°C	3.0	*	+	*	*	*	*	*	*	1000/ 1200
Спортивная форма --, 20-*, 40°C	3.0	*	+	*	*	*	*	*	*	1000/ 1200
Пуховые вещи --, 20-*, 40°C	3.0	—	+	*	*	*	—	*	*	600
Шёлк / Деликатные вещи --, 20-*, 40°C	2.0	—	+	*	*	*	—	*	*	600
Чистка барабана 95°C	—	—	+	—	—	*	—	*	*	600
Хлопок --, 20-*, -40°C, 60°C, 95°C	6.0 / 7.0	*	+	*	*	*	*	*	*	1000/ 1200
◁ Хлопок цветное --, 20-*, 40°C, 60°C	6.0 / 7.0	—	+	*	*	*	—	*	*	1000/ 1200
Синтетика --, 20-*, 40°C, 60°C	3.0	*	+	*	*	*	*	*	*	1000/ 1200
Смешанная стирка --, 20-*, 40°C	3.0	*	+	*	*	*	*	*	*	1000/ 1200
Шерсть --, 20-*, 40°C	2.0	—	+	*	*	*	—	*	*	600
Экспресс 15 мин. --, 20-*, 40°C	1.0	—	+	*	*	*	—	*	*	800
Полоскание и отжим --	6.0 / 7.0	—	—	*	—	*	—	*	*	1000/ 1200
Отжим --	7.0	—	—	—	—	*	—	*	*	1000/ 1200

- * Дополнительные функции
- + Требуется моющее средство
- Не может быть выбрана
- Температура ненагретой воды

Расчет энергопотребления **169 кВт/ч** в год основан на **220** стандартных циклах стирки для программы **Хлопок Эко 60°C** и **40°C** при полной и частичной загрузке и на потреблении режимов низкой мощности.

Расчет потребления воды **9240 л** в год основан на **220** стандартных циклах стирки для программы **Хлопок Эко 60°C** и **40°C** при полной и частичной загрузке.

Актуальное потребление энергии и воды будет зависеть от того, как используется машина.

ОПИСАНИЕ ПРОГРАММ

Гипоаллергенная / Пар – благодаря использованию большого количества пара подходит для стирки всех типов тканей, обеспечивая полную очистку от аллергенов.

Детские вещи / Пар – глубокая дезинфекция одежды в комплексе с деликатным отпариванием.

Детские вещи – цикл деликатного ухода, который подойдет для детских вещей. Большой объем воды и бережные вращения барабана на этапе стирки защищают цвет и волокна ткани.

Рубашки / блузки – подходит для рубашек или блузок из хлопка, льна, синтетических волокон или смесовых тканей.

Тёмные вещи – подходит для тёмного текстиля из хлопка и тёмного, лёгкого в уходе текстиля.

Спортивная форма – подходит для стирки особых вещей, таких как спортивная или уличная одежда.

Пуховик – для вещей большого размера, таких как покрывала, подушки, накидки для диванов и т. д. Используется для хлопковых постельных принадлежностей с наполнителями, за исключением особых изделий (из тонких тканей, шерсти, шелка и т. д.): пуховых вещей, подушек, одеял, накидок для диванов с легкими наполнителями.

Деликатная стирка – деликатные ткани, например, из акрила, вискозы, полиэстера и смесовых тканей, требующих более мягкой стирки.

Чистка барабана – программа для удаления грязи и бактериальных

остатков, которые могут размножиться в машине после ее использования в течение определенного периода времени, особенно при регулярном использовании низкотемпературных моек.

Хлопок – белый и цветной хлопок. Обычная и сильная загрязненность.

Цветной хлопок – обычная загрязненность. Энергопотребление при этом уменьшается, а продолжительность программы стирки увеличивается для того, чтобы обеспечить оптимальные результаты стирки.

Синтетика – изделия из синтетических или смесовых тканей. Обычная загрязненность.

Смешанная стирка – смешанная загрузка из умеренно загрязненных хлопчатобумажных и синтетических тканей.

Шерсть – для одежды из тонких тканей, предназначенных для ручной и машинной стирки, такой как одежда из шерсти, нижнее белье, платья и т.д. (Используйте средства для машинной стирки шерстяных вещей). Используется для стирки шерсти, шелка, одежды, предназначенной для ручной стирки, одежды из тонких тканей, а также вещей, легко поддающихся повреждению.

Экспресс 15 минут – изделия из синтетических и смесовых тканей. Лёгкая загрязненность и стирка одежды, которую требуется только освежить.

Полоскание и отжим – эта программа по умолчанию используется для двух полосканий и отжима.

Отжим – выберите скорость отжима вручную.

НАСТРОЙКИ И ОПЦИИ ПРОГРАММ

Добавьте моющее средство, закройте дверцу и выберите программу

Добавьте моющее средство, как описано в главе **«Моющее средство и добавки»**, и закройте дверцу. (Пожалуйста, выберите правильное не пенное или низкопенное моющее средство).

1. Поверните кнопку выбора программы в нужное положение программы.
2. На дисплее времени отображается продолжительность выбранной программы (в часах и минутах).

ПРИМЕЧАНИЕ

Фактическое время работы программы может регулироваться автоматически в зависимости от режима стирки и может отличаться от времени отображения.

Выберите желаемую опцию

Нажмите кнопку выбора один раз, и соответствующий индикатор включится.

Если выбранная программа и опция не могут быть объединены, то эти функции не будут выбраны автоматически, и индикатор автоматически выключится.

**Нажмите кнопку опции один раз, и загорится соответствующий индикатор. Чтобы выбрать «Предварительную стирку» или «Дополнительное полоскание» нажимайте кнопку «Опции», пока не загорится соответствующий индикатор. (*Для моделей WFS 61002 WH / WFS 71202 WH).*

***Предварительная стирка**

*Выберите эту опцию для достижения лучшего результата стирки и удаления сложных пятен. Подходит для сильно загрязненных вещей. До запуска программы добавьте моющее средство в отсек для моющих средств предварительной стирки и отсек для моющих средств основной стирки. (*Для моделей WFS 61002 WH / WFS 71202 WH).*

Полоскание

Подходит для сильно загрязненных вещей (например, почва, пыль). Программа продлена на **20 минут**.

Отжим

По умолчанию программа использует максимальную скорость отжима. Нажимайте кнопки для выбора других скоростей отжима. Если выбрана скорость отжима, то последний процесс отжима будет отменен, и машина будет работать только до окончания программы.

**Если выбрана скорость «0», стирка завершится без финального отжима, и машина откачает воду перед завершением программы. (*Для моделей WFS 61002 WH / WFS 71202 WH).*

Температура

Каждая программа соответствует своей температуре по умолчанию. При необходимости нажмите кнопку **«Температура»** для регулировки.

***Дополнительное полоскание**

**При выборе этой опции программа запускает дополнительный цикл полоскания перед финальным полосканием с кондиционером. Общая продолжительность программы стирки увеличивается. (*Для моделей WFS 61002 WH / WFS 71202 WH).*

Отсрочка

Функция **«Отсрочки»** позволяет запускать машину в удобное для пользователя время, например, ночью, когда электричество дешевле.

Выберите программу, температуру и параметры.

В режиме ожидания нажмите и удерживайте кнопку **«Температура» + «Отжим»** чтобы войти или отменить режим окончания задержки, нажмите кнопку **«Температура»**, чтобы уменьшить время бронирования, и нажмите кнопку **«Отжим»**, чтобы увеличить время отсрочки. После выбора функции отсрочки **«Температура»** и **«Отжим»** больше не могут изменять параметры установок программы. При каждом нажатии клавиши время меняется на **3 часа**. Время отсрочки составляет от **3** до **12 часов**. После установки отсрочки, если другие параметры, такие как температура и скорость отжима, будут скорректированы, отсрочка будет отменена. При повороте ручки для изменения программы, отсрочка будет отменена. Время отсрочки должно быть больше, чем время стирки.

Если повернуть переключатель программ, **«Отсрочка окончания» также будет отменена. Устанавливаемое время отсрочки должно быть больше, чем продолжительность программы стирки, поскольку функция **«Отсрочка окончания»** устанавливает время завершения программы. Например: если время выбранной программы – **00:28**, выбранное время отсрочки должно быть между **01:00** и **24:00**. Не пытайтесь открыть дверцу силой во время работы машины, так как это может привести к поломке замка дверцы. (*Для моделей WFS 61002 WH / WFS 71202 WH).*

Индикатор окончания отсрочки остается включённым при запуске программы. Когда время отсчитывается до общего времени стирки, индикатор окончания задержки гаснет и начинается стирка.

Чтобы отменить окончание задержки, поверните переключатель программ в другое положение перед нажатием кнопки **«ПУСК/ПАУЗА»**.

ПУСК/ПАУЗА

Включите и выберите требуемую программу и соответствующие функциональные клавиши, затем нажмите кнопку **«ПУСК/ПАУЗА»**, чтобы запустить программу.

Дозагрузка вещей

Нажмите кнопку **«ПУСК/ПАУЗА»**, чтобы добавить одежду в процессе стирки. Если дверь можно открыть в этом процессе, то индикатор дверного замка будет мигать.

Пока индикатор дверного замка не погаснет, вы можете открыть дверь, чтобы загрузить одежду. Если индикатор дверного замка не мигает, это означает, что текущая температура превышает **50°C** и вы пропустили время для дозагрузки в процессе, а именно не разрешили загружать одежду в машину.

Изменение программы или дополнительной функции во время работы

Поверните ручку выбора программы в положение **«ВЫКЛ»** на **3 секунды**, чтобы выключить машину;

Включив её повторно, выберите новую программу и параметры. При необходимости выберите Скорость отжима.

Повторно нажмите кнопку **«ПУСК/ПАУЗА»**, чтобы запустить новую программу. Не добавляйте больше моющее средство.

Завершение стирки

Поверните ручку выбора программ в положение **«ВЫКЛ»** на **3 секунды**, чтобы выключить машину;


Закройте кран; откройте дверцу и выньте выстиранную одежду; слегка приоткройте дверцу, чтобы удалить влагу из камеры.

После окончания программы на дисплее отображается надпись **«End» (Конец), после чего дверца машины будет разблокирована и переключатель переведен в режим **«ВЫКЛ»** для отключения подачи питания. Если в течение **2 минут** не предпринимать никаких действий, машина выключится автоматически. (*Для моделей WFS 61002 WH / WFS 71202 WH).*

Открытие/закрытие дверцы

После окончания процедуры загораются индикаторы **«END»** (конец), и гаснет индикатор дверного замка. В это время дверь можно открыть.

Если дверь нужно открыть, нажмите кнопку **«ПУСК/ПАУЗА»**, и если индикатор дверного замка мигает, это показывает, что условие разблокировки выполнено; через **2 минуты** индикаторы дверного замка гаснут, и в это время дверь можно открыть; если индикаторы дверного замка не мигают, это показывает, что условие разблокировки не выполнено; в такой ситуации, если дверь нуждается в открытии, то она должна быть открыта.


Для открытия поверните ручку выбора программы в положение **«ВЫКЛ»** на **3 секунды**, чтобы выключить машину и перезапустить стиральную машину; выберите процедуру **«Отжим»** и установите скорость отжима как .

После окончания процедуры срабатывания, индикаторы дверного замка гаснут, и в это время дверь можно открыть.

Чтобы открыть дверь, возьмитесь за ручку и потяните дверь. Закройте дверь, нажав на неё без чрезмерной силы, пока она не закроется.

Блокировка от детей

Для усиления безопасности детей машина оснащена функцией **«Блокировка от детей»**. При запуске программы одновременно нажмите кнопку **«Отжим»** + **«Предварительная стирка»**, загорится индикатор **«Предварительная стирка»** и загорится индикатор **«Блокировка от детей»**.

При установке блокировки от детей все функциональные кнопки будут экранированы; при запуске программы одновременно нажмите кнопку **«Отжим»** + **«Предварительная стирка»**, индикатор **«Предварительная стирка»** и индикатор  включены, блокировка от детей отменена. Когда питание выключено, блокировка от детей снимается.

После запуска программы одновременно нажмите и удерживайте кнопки **«Отжим» и **«Опции»** в течение **2 секунд**. Загорится индикатор **«Блокировка от детей»** и после чего включится блокировка от детей. После включения блокировки от детей все функциональные кнопки кроме **«Выкл»** заблокированы. По окончании программы функция **«Блокировка от детей»** отключится автоматически. Любой сигнал ошибки отключит функцию **«Блокировка от детей»**. Выключите и включите машину вручную, чтобы перезагрузить машину. (*Для моделей WFS 61002 WH / WFS 71202 WH).*

Извлечение фильтра

Рекомендуется регулярно проверять и чистить фильтр (не реже двух - трёх раз год).

Особые случаи, требующие чистки фильтра:

- Когда машина не осуществляет должным образом слив или отжим.
- Если насос оказывается засоренным посторонними предметами (пуговицами, монетами, булавками и т.п.).

ВНИМАНИЕ

Прежде чем сливать воду, убедитесь, чтобы она успела охладиться.

1. Выключите машину и отсоедините её от сети.
2. В зависимости от модели, вставьте инструмент для извлечения, как например, крестообразная отвертка, в небольшое отверстие нижней заслонки, надавите на перегородку и откройте её. Или надавите на зажимы с двух сторон и удалите её.
3. Поставьте под ним какую-нибудь емкость.
4. Откройте фильтр, но не вынимайте его при этом полностью.
5. Медленно поворачивайте ручку против часовой стрелки до тех пор, пока вода не начнет сливаться.
5. Подождите, пока вся вода полностью не стечет.
6. Теперь полностью открутите фильтр и извлеките его.
7. Почистите фильтр и отсек, где он находится.
8. Проверьте, чтобы рабочее колесо насоса свободно вращалось.
9. Вставьте фильтр обратно и поверните его по часовой стрелке до упора.
10. Налейте около **1 литра** воды в отсек для моющих средств, чтобы восстановить работу «**Эко-системы**». Проверьте правильность и герметичность установки фильтра.
11. Поднимите крышку и закройте её.
12. Вставьте снова вилку в розетку.



Аварийный слив остаточной воды

Перед сливом оставшейся воды выключите прибор и выньте вилку из розетки. Откройте/извлеките крышку фильтра. Поставьте под ним какую-нибудь емкость.

1. Откройте фильтр, но не вынимайте его при этом полностью. Медленно поворачивайте ручку против часовой стрелки до тех пор, пока вода не начнет сливаться.

2. Подождите, пока вся вода полностью не стечет.

3. Теперь полностью открутите фильтр и извлеките его.

4. Осторожно наклоните машину вперед, чтобы дать собравшейся воде стечь наружу.

5. Вставьте фильтр обратно и поверните его по часовой стрелке до упора.

6. Поднимите крышку и закройте её.

Корпус машины и панель управления протирайте мягкой влажной тряпкой. Можно использовать небольшое количество нейтрального чистящего средства (не пользуйтесь абразивными средствами).

Вытирайте насухо мягкой тряпкой.

Дверная прокладка

При необходимости протирайте влажной тряпкой. Регулярно проверяйте состояние прокладки.

Фильтр

Рекомендуется регулярно проверять и чистить фильтр (не реже двух - трех раз в год, см. раздел ***«Извлечение фильтра»***).

Не используйте легковоспламеняющиеся жидкости для протирания машины.

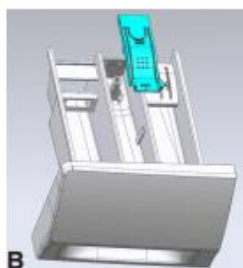
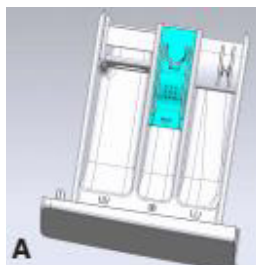
Отделение для моющих средств

Нажмите на блокирующий рычажок в отсеке для основной стирки и выньте сам лоток.

Выньте решетку из отделения для кондиционера и смягчителя. Выньте разделитель из отделения для кондиционера и смягчителя.

Вымойте все части под проточной водой.

Поставьте разделитель и решетку обратно в отсек для моющих средств на место. Вставьте лоток для моющих средств в стиральную машину.



Шланг подачи воды

Регулярно проверяйте шланг на наличие уязвимых мест и трещин. При необходимости, замените его новым шлангом такого же типа (можно приобрести в Авторизованном Сервисном Центре или в специализированном магазине).

Сетчатый фильтр в соединении для подачи воды

Регулярно проверяйте и чистите фильтр. Стиральные машины с прямым шлангом подачи воды (Рисунок А):

1. Закройте кран и отсоедините шланг подачи воды от машины.
2. Почистите внутренний сетчатый фильтр и прикрутите шланг подачи воды на кран.
3. Теперь откройте шланг подачи воды на задней панели стиральной машины.
4. Пользуясь плоскогубцами, вытяните сетчатый фильтр из соединения на стиральной машине и почистите его.
5. Установите фильтр на место и снова прикрутите шланг подачи воды.
6. Откройте кран и проверьте все соединения на герметичность.



УСТРАНЕНИЕ НЕИСПРАВНОСТЕЙ

В стиральной машине (в зависимости от модели) предусмотрены различные автоматические защитные функции. Они позволяют своевременно выявлять сбои и предпринимать соответствующие меры. В большинстве случаев возникнувшие неполадки являются настолько незначительными, что их можно устранить за несколько минут.

Проблема	Решение
Машина не включается, ни одна лампочка на дисплее не горит	Проверьте: <ul style="list-style-type: none">- вставлена ли вилка в розетку и выбрана ли необходимая программа для запуска цикла стирки;- работу розетки (для проверки используйте настольную лампу или нечто подобное).
Машина не работает, дисплей мигает	Проверьте: <ul style="list-style-type: none">- плотно ли закрыта дверь машины (безопасность для детей);- нажата ли кнопка «Старт/Пауза»;- не закрыт ли кран. Откройте кран и нажмите кнопку «ПУСК/ПАУЗА».
Работа стиральной машины прекращается во время выполнения программы (в зависимости от модели)	Проверьте: <ul style="list-style-type: none">- не горит ли индикатор функции «Задержка слива», отключите эту функцию нажатием на кнопку;- «ПУСК/ПАУЗА» или выбрав программу «Слив»;- не мигает ли дисплей. Нажмите кнопку «ПУСК/ПАУЗА»;- не была ли открыта дверца и не мигает ли дисплей; Закройте дверцу и нажмите кнопку «ПУСК/ПАУЗА»; <ul style="list-style-type: none">- не слишком ли много пены внутри машины. В таком случае машина перешла в режим устранения излишней пены. После этого машина автоматически продолжит свою работу;- не сработала ли защитная система стиральной машины (см. «Таблицу кодов ошибки»).

<p>В конце стирки в выдвижном лотке остается порошок и добавленные средства для стирки</p>	<p>Проверьте:</p> <ul style="list-style-type: none"> - правильно ли установлена решетка отсека для кондиционера и разделитель отсека; - основной стирки в отделение для моющих средств, и все ли детали чистые (см. «Чистка и обслуживание стиральной машины»); <p>подается ли достаточное количество воды. Сетчатые фильтры между подающим шлангом и краном могут быть засорены (см. раздел «Чистка и обслуживание стиральной машины»);</p> <ul style="list-style-type: none"> - правильно ли установлен отделитель порошка и жидкости отсека основной стирки (см. раздел «Моющие средства и добавки»).
<p>Стиральная машина вибрирует при отжиге</p>	<p>Проверьте:</p> <ul style="list-style-type: none"> - выставлена ли машина горизонтально и устойчиво ли ее положение на всех четырех ножках; - сняты ли транспортировочные болты. Перед использованием машины, транспортировочные болты должны быть извлечены.
<p>Неудовлетворительные результаты отжима</p>	<ul style="list-style-type: none"> - Машина оборудована системой обнаружения дисбаланса и его корректировки. Если в машине находятся только тяжелые вещи (халаты и проч.), данная система может автоматически снизить скорость отжима для защиты машины от повреждений или даже прервать цикл, если после нескольких пусков отжима сохраняется слишком большой дисбаланс; - если в конце цикла вещи остаются слишком мокрыми, выньте некоторые вещи из машины и повторите цикл отжима; - избыточное пенообразование может помешать отжигу. Используйте рекомендуемое количество моющего средства; - проверьте, не выставлена ли скорость отжима на «0».

<p>Показания на дисплее (если таковой имеется) оставшегося времени стирки увеличиваются или уменьшаются на некоторую величину</p>	<p>Нормальным свойством стиральной машины является ее способность адаптации к факторам, что могут сказываться на времени выполнения программы стирки, а именно:</p> <ul style="list-style-type: none"> - чрезмерное пенообразование; - дисбаланс загрузки из-за помещенных в машину отдельных тяжелых вещей; - увеличенное время нагрева воды из-за слишком холодной воды, поступающей в машину из водопровода; - под влиянием подобных факторов оставшееся время стирки пересчитывается и, при необходимости, корректируется. Кроме того, при заливке водой, машина определяет величину загрузки и, при необходимости, соответственным образом корректирует первоначально высветившееся время выполнения программы. В этот период показания на дисплее могут внезапно «прыгать» в разные стороны.
--	--

Таблица кодов ошибок

<p align="center">Список кодов ошибки</p>	
<p>Отображается на дисплее</p>	<p>Описание ошибки</p>
<p>«F01»</p>	<p>Ошибка подачи воды</p>
<p>«F03»</p>	<p>Ошибка слива</p>
<p>«F04», «F05», «F06», «F07», «F23» и «F24»</p>	<p>Ошибка электрического модуля, перелив воды или слишком много пены</p>
<p>«F13»</p>	<p>Ошибка блокировки дверцы</p>
<p>«F14»</p>	<p>Ошибка разблокировки дверцы</p>
<p>«UNB»</p>	<p>Неравномерное распределение вещей в барабане</p>

На экране отображается «F01»

В машину не подается вода или подается недостаточное количество воды.

Проверьте:

1. Кран полностью открыт, а давление воды является достаточным. Впускная труба для воды не засорена
2. Фильтрующая сетка на впускной трубе не засорена (см. «Техническое обслуживание и ремонт»).
3. Впускная труба для воды не заморожена.
4. После решения проблемы нажмите кнопку **«ПУСК/ПАУЗА»** («Start/Pause»). Если ошибка появляется снова, пожалуйста, свяжитесь с сервисным центром.

На экране отображается «F03»

Из стиральной машины не сливается вода. Машина останавливает программу, которая выполнялась.

Остановите выполнение программ, отключите машину от розетки.

Проверьте:

1. Сливная труба не засорена.
2. Фильтр на сливной трубе не засорён (см. «Чистка фильтра в сливной трубе»).



Перед сливом воды из машины, убедитесь, что вода уже не горячая, шланг для слива не заморожен.

3. Снова подключите машину к сети питания.
4. Выберите и запустите программу **«Drain»** (Сушка) или перезапустите необходимую программу.
5. Если ошибка появляется снова, пожалуйста, свяжитесь с Авторизованным сервисным центром.

С. Код ошибки

Машина останавливается во время выполнения программы. На дисплее отображается код ошибки **«F02/F24»**, коды ошибок от **«F04»** до **«F07»**, **«F13»**, **«F14»**, **«F23»** или **«UNB»**.

Если отображается код ошибки «F02/F24»

Уровень воды достиг уровня перелива. Машина автоматически сольет всю воду. Устраните ошибку, нажав кнопку **«ПУСК/ПАУЗА»** («Start/Pause»), затем снова выберите и запустите необходимую программу. Если проблема повторится снова, отключите источник питания и свяжитесь с Авторизированным сервисным центром.

Если отображается код ошибки «F04» - «F07», «F23»

Ошибки электронного модуля. Поверните переключатель программ в положение **Off (Выкл.)** на **3 секунды**, чтобы выключить машину. После устранения ошибки, нажмите кнопку **«ПУСК/ПАУЗА»** («Start/Pause»). Если проблема повторяется, отключите источник питания и свяжитесь с Авторизированным сервисным центром.

Если отображается код ошибки «F13»

Неправильная блокировка дверцы. Запустите программу на **20 секунд** и разблокируйте дверцу стиральной машины, чтобы проверить, закрыта ли дверца. Закройте или откройте ее снова. После устранения ошибки нажмите кнопку **«ПУСК/ПАУЗА»** («Start/Pause»). Если проблема повторится, отсоедините машину от источника питания и обратитесь в Авторизированный сервисный центр.

Если отображается код ошибки «F14»

Ошибка разблокировки дверцы. Нажмите кнопку **«ПУСК/ПАУЗА»** («Start/Pause»). Стиральная машина попытается открыть дверцу. Сигнал не прекратится, пока дверца остаётся закрытой. Или поверните переключатель программ в положение **Выкл.** на **3 секунды**, чтобы выключить машину. Выберите нужную программу и включите машину. Сигнал прекратится.

Если отображается код ошибки «UNB»

Оповещает о неравномерном распределении вещей в барабане.

Поверните переключатель программ в положение **Off (ВЫКЛ)** на **3 секунды**, чтобы выключить машину. Откройте дверцу, перераспределите белье внутри барабана и поверните переключатель программ на режим разового отжима. Заново отожмите белье. Если проблема повторится, отсоедините машину от источника питания и обратитесь в Авторизированный сервисный центр.

ТЕХНИЧЕСКАЯ ИНФОРМАЦИЯ

Модель	WFS 61001 WH
Максимальная загрузка	6 кг
Максимальная скорость отжима	1000 об./мин.
Номинальное напряжение / Номинальная частота	220-240 В ~ 50 Гц
Мощность	1800 Вт
Давление воды	0,1 МПа – 1 МПа
Размеры (ШхГхВ)	595 x 458 x 845 мм
Масса нетто	55 кг
Класс энергетической эффективности	A

Модель	WFS 61002 WH / 71202 WH
Максимальная загрузка	7 кг / 6 кг
Максимальная скорость отжима	1000 об./мин. / 1200 об./мин.
Номинальное напряжение / Номинальная частота	220-240 В ~ 50 Гц
Мощность	1800 Вт
Давление воды	0,1 МПа – 1 МПа
Размеры (ШхГхВ)	595 x 458 x 845 мм
Масса нетто	58 кг
Класс энергетической эффективности	A



Утилизируйте упаковку с соблюдением правил экологической безопасности.

Согласно ст. 26 законодательного декрета от 14 марта 2014 года № 49 «Исполнение директивы 2012/19/ЕС об утилизации отходов электронного и электрического оборудования (RAEE)» УТИЛИЗАЦИЯ ОЭЭО (RAEE): Знак перечеркнутого мусорного бака, приведенный на приборе или на его упаковке, означает, что по завершении срока службы прибора его необходимо утилизировать отдельно от других отходов.

Поэтому пользователь должен будет сдать отслуживший прибор в подходящие муниципальные центры по раздельному сбору отходов электронного и электрического оборудования.

В качестве альтернативы самостоятельной утилизации можно сдать прибор дилеру на момент приобретения нового равнозначного прибора.

Кроме того, в точках продаж электронных, электрических изделий, площадь которых превышает 400 м², можно, приобретая новое изделие, бесплатно, без каких-либо обязательств сдавать электронные приборы размером менее 25 см, подлежащие утилизации.

Надлежащий раздельный сбор отходов, отслуживших электроустройств для последующей переработки и утилизации, совместимый с охраной природы, позволяют избежать негативного воздействия на окружающую среду и здоровье людей, а также способствует повторному использованию материалов, из которых состоит прибор.

LEX активно участвует в сохранении окружающей среды:

- осуществлен переход к использованию материалов, уменьшающих воздействие на окружающую среду в процессах производства и эксплуатации;
- в производстве применяются более экологически чистые хладагенты;
- сокращено потребление энергии и воды, как в процессе производства техники, так и путем внедрения экономичных решений в модели техники;
- используем перерабатываемые и переработанные материалы в производстве самой бытовой техники и в упаковке.

Техника LEX соответствует стандартам устойчивого развития и оценкам экологических характеристик.

Путаетесь в терминах, связанных с переработкой? Словарик всего из пяти слов поможет разобраться:



1. Разборка отходов — начальный этап переработки, когда из всего, поступившего для переработки выбирают только то, что подходит для вторичного использования.



2. Сортировка отходов — уже отобранные элементы, детали, части корпусов сортируют в зависимости от материала изготовления: пластик, металл, стекло и т.д.



3. Рециклинг — применение отходов по прямому назначению, а также их возврат в производственный цикл (после определенной подготовки).



4. Утилизация отходов, брака, отслуживших изделий — их повторное применение, использование для изготовления чего-то нового, сюда входят и оказание услуг, и выполнение работ, и рециклинг.



5. Переработка — в отличие от утилизации это именно процесс превращения отходов в энергию или новую продукцию.

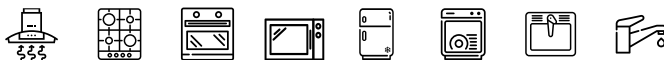
Для улучшения качества жизни на всех уровнях мы предлагаем каждому участвовать в экологичной утилизации – не выбрасывать, а сдавать отслужившую технику.

Воспользуйтесь Картой утилизации GREENPEACE, чтобы найти ближайший пункт сдачи техники, отслужившей свой срок службы.





ВАША ОСОБАЯ ТЕХНИКА



Изготовитель: Hisense (Shandong) Refrigerator Co., Ltd.
Импортер: ООО «Технолэнд» («Technoland Ltd»), 197375, г. С-Петербург,
ул. Вербная, д. 27, лит. А, Россия.
Сделано в КНР.

Данная техника имеет сертификат соответствия таможенного союза ЕАС.
Данная Техника изготовлена в соответствии с требованиями регламента
Таможенного Союза: ТР ТС 004/2011 – «О безопасности низковольтного обо-
рудования». ТР ТС 020/2011 – «Электромагнитная совместимость техниче-
ских средств». ТР ЕАЭС 037/2016 – «Об ограничении применения опасных
веществ в изделиях электротехники и радиоэлектроники».

Дата изготовления указана на устройстве в следующем формате:
AAA.BBBBBBBBBB.YYMM.XXXXX, где **AAA.BBBBBBBBBB** – внутренний
код товара, **YY** – год производства, **MM** – месяц производства, **XXXXX** –
номер модели в партии.

www.lex1.ru

