



## HSB 740 G SS Газовый духовой шкаф с газовым грилем



Plus Extension  
Telescopic  
Guide

### ОПИСАНИЕ

Газовый духовой шкаф с газовым грилем

### ЛАЙФСТАЙЛ

Total

### ЦВЕТ



### КОД

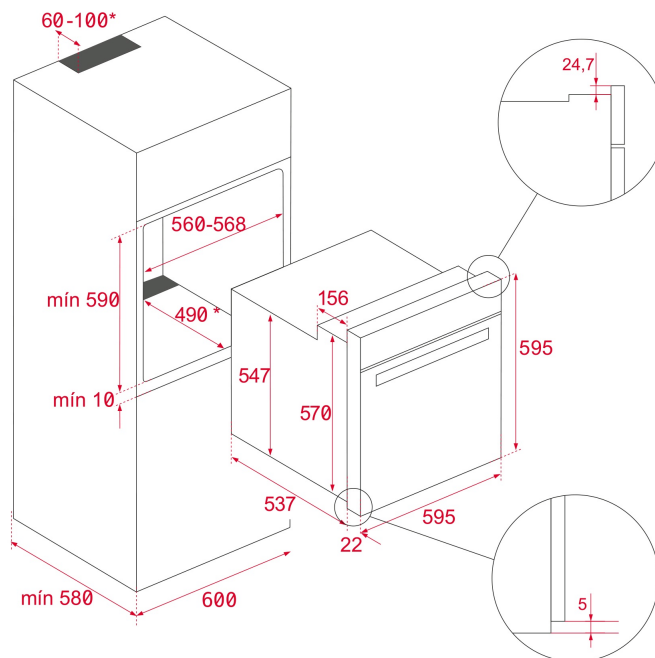
REF. 111040001  
EAN. 8434778000085

**ХАРАКТЕРИСТИКИ**

Газовый духовой шкаф с газовым грилем  
4 режима приготовления: гриль, нижний нагрев+вентилятор, нижний нагрев, разморозка  
Фиксированные глянцевые регуляторы с металлическим ободком  
Таймер без отключения  
Стальная матовая панель управления + механический программатор  
Нержавеющая сталь с защитным покрытием от следов пальцев  
Стандартный доводчик двери  
Газовый гриль  
Защита от ожога грилем  
Автоподжиг и Газ-контроль  
Температурный диапазон 160-250°C  
Тепловая мощность нижнего нагрева: 2 400 В  
Тепловая мощность гриля: 1 800 В  
Охлаждающий вентилятор в камере на 18 В  
Тангенциальное охлаждение снаружи камеры и двери  
Отвод пара через верх камеры  
Легкоочищающееся покрытие Crystal Clean в камере и на противнях  
Боковые стенки с каталитическими панелями  
Двухслойная термоизолированная дверца  
Система против переворачивания противня  
Термостат безопасности  
1 съёмное внутреннее стекло  
5-уровневые хромированные направляющие  
1 уровень телескопических направляющих  
1 глубокий противень (50 мм), 1 стандартная решётка  
Подсветка лампой накаливания 25 Вт  
Максимальная номинальная мощность 70 Вт  
Класс энергопотребления А  
Сделано в Испании

## ГАБАРИТНЫЕ РАЗМЕРЫ

Высота изделия (мм): 595  
 Ширина изделия (мм): 595  
 Глубина изделия (мм):  
 543+22  
 Длина изделия (мм):  
 Вес нетто (кг): 30



## ТЕХНИЧЕСКИЕ ХАРАКТЕРИСТИКИ

### КОНКРЕТНЫЕ ОСОБЕННОСТИ

Сертификаты: CB / EAC  
 Количество камер: 1  
 Эмалированная камера: Да  
 Выбор функции: 3+4  
 Количество функций приготовления: 5  
 Гриль: Да  
 Нижний нагрев: Да  
 Таймер обратного отсчёта: Да  
 Система съёмных противней: Да  
 Количество направляющих для противней (уровней): 5  
 Принудительная тангенциальная вентиляция, 1 скорость: Да

### ЭЛЕКТРОСОЕДИНЕНИЕ

Максимальная номинальная мощность (Вт): 70W  
 Частота (Гц): 50/60  
 Номинальное напряжение (В): 220-240  
 Длина соединительного кабеля (см): 110  
 Энергопотребление внутренней подсветки (Вт): 25

## ЭНЕРГОПОТРЕБЛЕНИЕ

Энергопотребление на один цикл в нормальном режиме (кВт-ч): 1.31

Нижний нагревательный элемент (Вт): 2.350

Гриль (Вт): 1.9

Турбо-режим (Вт): 27

Многофункциональный турбо-режим (Вт): 27

Двигатель вентилятора охлаждения (Вт): 18

## СИСТЕМА БЕЗОПАСНОСТИ

Защита гриля: Да

Система защиты противней от опрокидывания: Да

Предохранительный термостат: Да

Полностью стеклянные дверцы: 2

## СИСТЕМА ОЧИСТКИ

Нержавеющая сталь с защитой от отпечатков пальцев: Да

Эмаль Crystal Clean для лёгкой очистки (глянцевая): Да

## АКСЕССУАРЫ

Глубокий противень (50 мм): 1

Стандартная решётка: 1

## ЭНЕРГОЭФФЕКТИВНОСТЬ

Класс энергопотребления: A+

Индекс энергоэффективности (EEI): 73,6

