



# MAUNFELD

ТЕХНИКА НОВОГО ВРЕМЕНИ

RU

## ПОДРОБНАЯ ИНСТРУКЦИЯ

ПО ЭКСПЛУАТАЦИИ  
СТЕКЛОКЕРАМИЧЕСКОЙ  
ВАРОЧНОЙ ПАНЕЛИ МОДЕЛИ:

**MVCE59.4HL.1SM1DZT-BK;**

**MVCE59.4HL.1SM1DZT-WH;**

**MVCE59.4HL.1SM1DZT-XX**



ver.04

[www.maunfeld.ru](http://www.maunfeld.ru)

## **БЛАГОДАРИМ ВАС**

за доверие и поздравляем с приобретением нового изделия.

Для более удобного и простого использования изделия мы подготовили подробную инструкцию по эксплуатации. Пожалуйста, внимательно прочитайте данную инструкцию перед установкой или использованием прибора. Она поможет Вам быстрее познакомиться с новым изделием

Данное руководство содержит важную информацию по безопасной установке, использованию Вашего изделия и уходу за ним, а также необходимые предупреждения, которые позволят Вам извлечь максимальную пользу из изделия.

Храните данное руководство в надежном и удобном месте с тем, чтобы пользоваться им при необходимости.

Инструкцию по эксплуатации Вы также можете найти на нашем сайте:

**[www.maunfeld.ru](http://www.maunfeld.ru)**

# СОДЕРЖАНИЕ

стр.3	.....	МЕРЫ БЕЗОПАСНОСТИ
стр.12	.....	ТЕХНИЧЕСКИЕ ДАННЫЕ
стр.14	.....	ДАННЫЕ ПО ЭНЕРГОПОТРЕБЛЕНИЮ
стр.15	.....	ОПИСАНИЕ ПРИБОРА
стр.19	.....	ВЫБОР ПОСУДЫ
стр.20	.....	ИНФОРМАЦИЯ
стр.21	.....	ИСПОЛЬЗОВАНИЕ ПРИБОРА
стр.30	.....	УСТРАНЕНИЕ НЕПОЛАДОК
стр.32	.....	УХОД ЗА ВАРОЧНОЙ ПАНЕЛЬЮ
стр.33	.....	УСТАНОВКА ПРИБОРА
стр.39	.....	ПОДКЛЮЧЕНИЕ К ЭЛЕКТРОСЕТИ
стр.41	.....	ТЕХНИЧЕСКОЕ ОБСЛУЖИВАНИЕ
стр.42	.....	СЕРВИСНОЕ ОБСЛУЖИВАНИЕ
стр.43	.....	ИНФОРМАЦИЯ ОТ ПРОИЗВОДИТЕЛЯ

## МЕРЫ БЕЗОПАСНОСТИ

## ТЕХНИЧЕСКИЕ ДАННЫЕ

## ОПИСАНИЕ ПРИБОРА

## ИСПОЛЬЗОВАНИЕ ПРИБОРА

## УСТАНОВКА ПРИБОРА

## ТЕХНИЧЕСКОЕ ОБСЛУЖИВАНИЕ

# **МЕРЫ БЕЗОПАСНОСТИ**

---

**ВНИМАТЕЛЬНО ОЗНАКОМЬТЕСЬ С ИНСТРУКЦИЕЙ И СОХРАНИТЕ ЕЕ ДЛЯ ДАЛЬНЕЙШЕГО ИСПОЛЬЗОВАНИЯ!**

Данный прибор был протестирован и сертифицирован в соответствии со всеми действующими стандартами по электрической части и стандартами безопасности.

Данный прибор должен быть установлен и подключён в соответствии с действующими правилами.

После распаковки прибора убедитесь, что отсутствуют видимые повреждения. Если прибор был повреждён во время транспортировки, не используйте его, обратитесь к поставщику немедленно.

# МЕРЫ БЕЗОПАСНОСТИ

Ваша безопасность важна для нас. Пожалуйста, внимательно прочитайте приведённую информацию перед установкой, включением и использованием варочной панели.



Изготовитель не несёт ответственности за неправильную установку и использование.

- Гарантия на данный прибор действительна только при его бытовом использовании.
- Этот прибор предназначен только для приготовления или подогрева пищевых продуктов и жидкостей. Не использовать для любых других целей.
- Не допускается устанавливать варочную панель отдельно от кухонного гарнитура или использовать ее в качестве рабочей поверхности.
- При использовании сетевого адаптера следуйте инструкциям изготовителя.
- Не перекручивайте и не перегибайте сетевой шнур, не допускайте его контакта с горячими поверхностями. После установки убедитесь, что сетевой шнур не прижат прибором.
  
- Держите поверхность прибора в чистоте.
- Поверхность прибора сильно нагревается во время использования и некоторое время остаётся горячей после того, как он был выключен. Не прикасайтесь и не очищайте зону нагрева, пока она полностью не остынет.
- Если сетевой кабель повреждён, его замену должен производить специалист сервисной службы или соответствующий квалифицированный специалист, чтобы избежать несчастных случаев.

# МЕРЫ БЕЗОПАСНОСТИ

---



Производитель не несет гражданской или уголовной ответственности за повреждения, причиной которых было игнорирование приведенных указаний по безопасности и установке прибора.



## **Опасность поражения электрическим током.**

- Отключите прибор от электросети перед выполнением с ним каких-либо ремонтных работ или работ по техническому обслуживанию.
- Подключение прибора к исправной системе заземления является обязательным.
- Внесение изменений в систему внутренней (домашней) проводки должно выполняться только квалифицированным электриком.
- Прибор не предназначен для работы с использованием внешнего таймера или отдельной системы дистанционного управления.
- Несоблюдение данных рекомендаций может привести к поражению электрическим током или смерти.
- Не готовьте на сломанной или повреждённой варочной панели.



Если поверхность панели сломалась или на ней появилась трещина, немедленно отключите прибор от электрической сети и обратитесь к квалифицированному специалисту.

## ОПАСНОСТЬ ГОРЯЧИХ ПОВЕРХНОСТЕЙ

- Во время использования доступные части прибора нагреваются достаточно сильно, чтобы вызвать ожоги.
- Не допускайте контакта тела, одежды, иных предметов, кроме подходящей посуды, со стеклом до остывания поверхности.
- Металлические предметы, такие как ножи, вилки, ложки и крышки, не должны располагаться на поверхности варочной панели, поскольку могут нагреться
- Ручки посуды могут быть горячими на ощупь. Проверьте, чтобы они не нависали над другими работающими варочными зонами. Не допускайте, чтобы дети прикасались к ручкам посуды на варочной панели.
- Несоблюдение данных рекомендаций может привести к ожогам.



**ВНИМАНИЕ!** Прибор и его доступные части сильно нагреваются во время использования.

- Никогда не оставляйте работающий прибор без присмотра.
- Выкипание жидкости, перелив жирных продуктов на поверхность прибора могут стать причиной задымления, привести к возгоранию.
- Никогда не используйте прибор в качестве поверхности для работы или хранения чего-либо.
- Никогда не оставляйте на приборе какие-либо предметы или посуду.
- Никогда не используйте прибор в качестве обогревателя помещения.
- После использования всегда отключайте варочные зоны и варочную панель, как описано в данном руководстве (то есть при помощи панели управления).
- Не позволяйте детям играть с прибором, влезать на прибор, сидеть или стоять на нём.

# МЕРЫ БЕЗОПАСНОСТИ


---


- Не храните предметы, представляющие интерес для детей, в шкафах над прибором. Влезая на прибор, дети могут быть серьёзно травмированы.
- Не оставляйте детей без присмотра в помещении с работающим прибором.
- С детьми или лицами, имеющими ограниченные возможности, затрудняющие пользование прибором, должно находиться ответственное компетентное лицо для проведения инструктажа по применению. Инструктирующий должен убедиться в том, что они могут использовать прибор без опасности для себя или окружающих.
- Запрещается проводить ремонтные работы или замену каких-либо частей прибора, если специальных рекомендаций о том не содержится в данном руководстве. Все другие виды обслуживания должны выполняться квалифицированным специалистом.
- Не кладите и не допускайте падение тяжёлых, даже небольших предметов на варочную панель.
- Не вставайте на варочную панель.
- Не используйте посуду с неровными краями, с шероховатым или поврежденным дном (не эмалированные чугунные кастрюли) и не передвигайте посуду по поверхности панели, так как это может привести к повреждению и появлению царапин на стекле.
- Не используйте металлические мочалки, щётки или любые другие грубые абразивные чистящие средства для очистки варочной панели, так как они могут поцарапать стекло.
- Данный прибор предназначен для использования в быту и аналогичных условиях, таких как: комнаты приёма пищи для персонала магазинов, офисов и других учреждений; фермерские дома; кухни для постояльцев гостиниц, мотелей и прочих мест временного проживания.




# МЕРЫ БЕЗОПАСНОСТИ

- Не подпускайте к прибору детей младше 8 лет, если отсутствует постоянный контроль за ними.
- Данный прибор может использоваться детьми в возрасте от 8 лет и старше, а также людьми с ограниченными физическими, тактильными или умственными способностями или отсутствием необходимых для работы с ним опыта и знаний, если они находятся под наблюдением взрослого человека, ответственного за их безопасность, или прошли инструктаж по безопасному использованию прибора, а также если им понятны существующие опасности.
- Не допускаются игры детей с прибором. Чистка и уход за прибором не должны осуществляться детьми без присмотра.
- Прибор не предназначен для работы с использованием внешнего таймера или отдельной системы дистанционного управления.

 **ВНИМАНИЕ!** Неконтролируемый процесс приготовления на варочной панели пищи с жиром или маслом может быть опасным и привести к возгоранию.

 **ЗАПРЕЩАЕТСЯ** тушить огонь водой, необходимо отключить прибор от сети и накрыть пламя, например, крышкой или тарелкой.

 **ВНИМАНИЕ!** Во избежание опасности возникновения пожара не храните вещи на поверхности варочной панели.

## РАБОТА С ВАРОЧНОЙ ПАНЕЛЬЮ

- После окончания приготовления пищи отключите конфорки.
- Внимательно следите за приготовлением пищи на масле или жире: эти продукты способны легко воспламеняться.
- Следите за тем, чтобы не обжечься во время и после использования варочной панели.
- Не допускайте соприкосновения кабелей стационарного или передвижного оборудования со стеклянной поверхностью варочной панели или горячей посудой.
- Не подносите близко к варочной панели намагничиваемые предметы (кредитные карты, дискеты, калькуляторы).
- Запрещается размещение на стеклянной поверхности любых металлических предметов, за исключением термостойких контейнеров, поскольку в случае длительного воздействия или под влиянием остаточного тепла это может привести к сильному нагреву, расплавлению и даже возгоранию.
- Не накрывайте варочную панель тканью или защитным чехлом, поскольку это может привести к их сильному нагреванию и возгоранию.

# МЕРЫ БЕЗОПАСНОСТИ

---

## МЕРЫ ПО ПРЕДОТВРАЩЕНИЮ ПОВРЕЖДЕНИЯ ВАРОЧНОЙ ПАНЕЛИ

- Не допускайте ударов кастрюлями о край стекла.
- Не ставьте и не оставляйте пустые кастрюли на стеклокерамической панели.
- Не допускайте попадания на конфорки сахара и синтетических материалов, а также не оставляйте на них алюминиевые листы, поскольку это может привести к появлению трещин или другим повреждениям при охлаждении стеклокерамического покрытия.
- Не ставьте горячую посуду на панель управления.
- Если под варочной панелью располагается кухонный ящик, убедитесь в наличии достаточного (2 см) свободного пространства между содержимым ящика и нижней частью варочной панели. Это необходимо для обеспечения правильной вентиляции.
- Не кладите в ящик, располагающийся под варочной панелью какие-либо воспламеняющиеся предметы (например, спреи). Ящики для хранения столовых приборов должны быть изготовлены из термостойких материалов.

# МЕРЫ БЕЗОПАСНОСТИ

## ЗАЩИТА ОТ ПЕРЕГРЕВА

Встроенный температурный датчик контролирует температуру внутри варочной панели. Когда фиксируется избыточная температура, варочная панель отключается автоматически.



### ОСТАТОЧНОЕ ТЕПЛО!

Если варочная панель работала в течение некоторого времени, варочные зоны сохраняют остаточное тепло после выключения. Предупреждением об этом является буква «Н» на дисплее мощности, **будьте осторожны**.

Одной из функций безопасности данной панели является автоматическое отключение. Оно происходит в том случае, если вы забыли отключить варочную зону. Продолжительность работы до отключения по умолчанию приведена в таблице ниже:

Уровень мощности	1	2	3	4	5	6	7	8	9
Время работы по умолчанию, час	8	8	8	4	4	4	2	2	2

# ТЕХНИЧЕСКИЕ ДАННЫЕ

## РАСШИФРОВКА АББРЕВИАТУР

**BK** – BLACK – ЧЕРНОЕ СТЕКЛО

**WH** – WHITE – БЕЛОЕ СТЕКЛО

**T** – TIMER – ТАЙМЕР

**DZ** – DOUBLE ZONE – ДВОЙНАЯ ЗОНА

**1SM** – SEMI MOON – ОВАЛЬНАЯ ЗОНА

**HL** – HI-LIGHT - БЫСТРЫЙ  
НАГРЕВ

# MVCE59.4HL.1SM1DZT-BK

**4** – КОЛИЧЕСТВО КОНФРОК

**59** – ШИРИНА МОДЕЛИ

**E** – ELECTRIC - ЭЛЕКТРИЧЕСКАЯ

**V** - VITRUM CERAMICS – КЕРАМИЧЕСКОЕ СТЕКЛО

**M** – ОБОЗНАЧЕНИЕ ПРОИЗВОДСТВЕННОЙ ПЛОЩАДКИ

ХАРАКТЕРИСТИКИ	MVCE59.4HL.1SM1DZT-BK; MVCE59.4HL.1SM1DZT-WH; MVCE59.4HL.1SM1DZT-XX
НАПРЯЖЕНИЕ	220-240 В 50-60 Гц
ПОТРЕБЛЯЕМАЯ МОЩНОСТЬ (МАКС)	7 000 Вт
УПРАВЛЕНИЕ	Сенсорное
МАТЕРИАЛ ИСПОЛНЕНИЯ	Стеклокерамика
ТИП ВАРОЧНОЙ ПОВЕРХНОСТИ	Электрическая
КОЛИЧЕСТВО НАГРЕВАТЕЛЬНЫХ ЭЛЕМЕНТОВ	4 шт.
ДИАМЕТР КОНФОРОК	2 x Ø 155 мм
	1 x Ø 220/145 мм
	1 x Ø 275/180 мм
ВНЕШНИЕ РАЗМЕРЫ (ШxГxВ)	590x520x62 мм
РАЗМЕРЫ ДЛЯ МОНТАЖА (ШxГ)	560x490 мм
НЕТТО	8,56 кг
БРУТТО	9,57 кг

## ЭКОЛОГИЧЕСКОЕ ПРЕДУПРЕЖДЕНИЕ

После установки изделия, пожалуйста, выбрасывайте упаковочный материал, принимая во внимание условия безопасности и охраны окружающей среды. Для повторного использования выброшенного упаковочного материала, выбрасывайте его в специально предусмотренные мусороприемники, в зависимости от особенностей мусора (фольга, картон, пенопласт). Прежде чем выбросить в мусор какой-либо электрическое изделие, отрежьте его кабель, чтобы предотвратить использование этого изделия другими.



# ДАННЫЕ ПО ЭНЕРГОПОТРЕБЛЕНИЮ

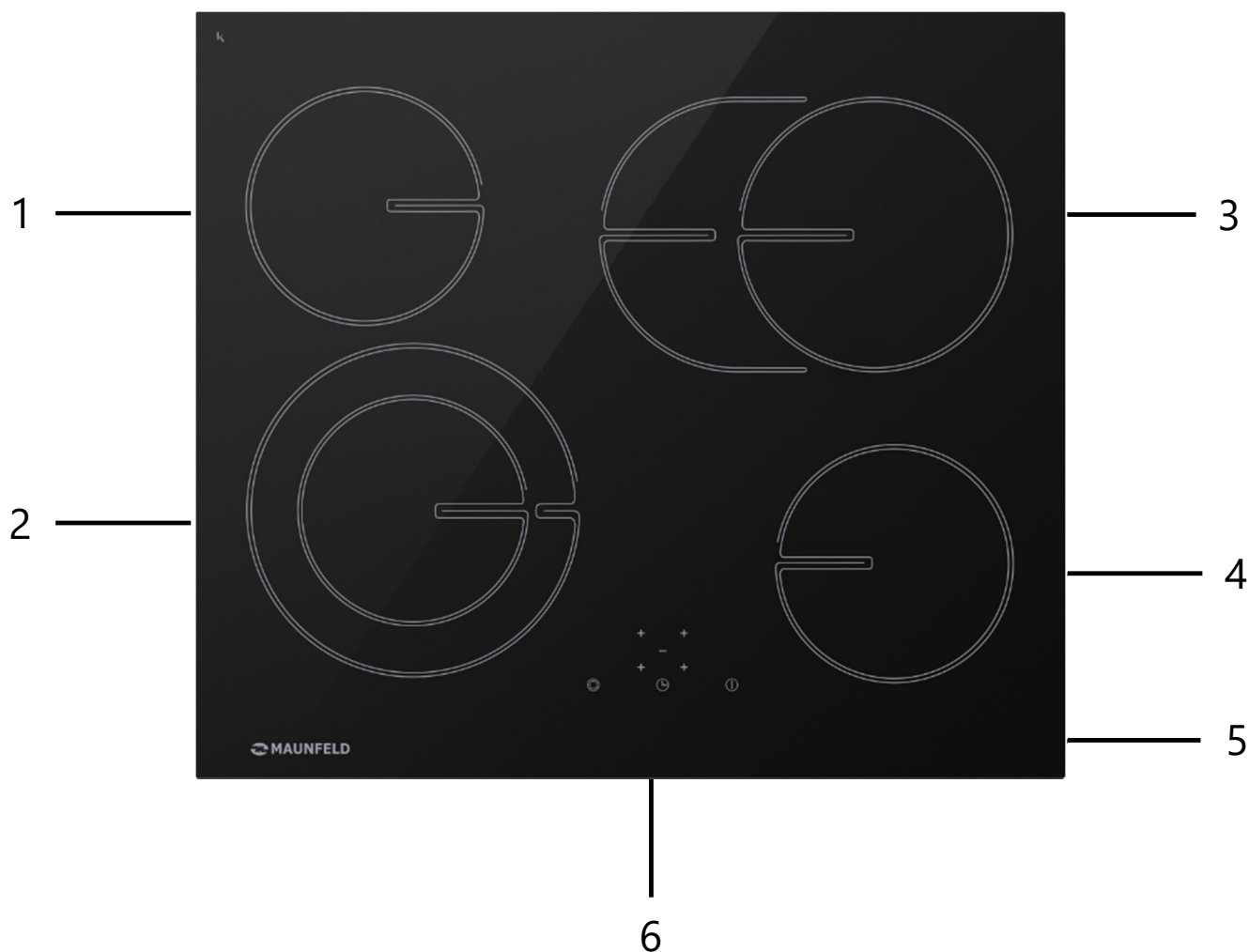
ХАРАКТЕРИСТИКИ	ЗНАЧЕНИЕ
НАИМЕНОВАНИЕ МОДЕЛИ	MVCE59.4HL.1SM1DZT-BK; MVCE59.4HL.1SM1DZT-WH ; MVCE59.4HL.1SM1DZT-XX
ТИП ПОВЕРХНОСТИ	Электрическая, стеклокерамика
ТИП КОНФРОК	Hi- Light быстрого нагрева
НОМИНАЛЬНАЯ МОЩНОСТЬ КОНФРОК/ КАТЕГОРИЯ ЭНЕРГОПОТРЕБЛЕНИЯ*	2 x 1200 Вт / A 1 x 2200 /1000 Вт / C 1 x 2400 / 1500 Вт / D
ПОТРЕБЛЕНИЕ ЭНЕРГИИ РАБОЧЕЙ ЗОНЫ EC <sub>electric cooking</sub> *	167,71 Вт.ч/кг 140,15 Вт.ч/кг 157,50 Вт.ч/кг 143,49 Вт.ч/кг
ПОТРЕБЛЕНИЕ ЭНЕРГИИ ЭЛЕКТРИЧЕСКОЙ ВАРОЧНОЙ ПАНЕЛИ EC <sub>electric hob</sub> *	152,21 Вт.ч/кг

\* Указанная мощность может изменяться в зависимости от размеров и материала посуды, рассчитано согласно методике измерений (EN 60350-2).

Для снижения воздействия на окружающую среду при приготовлении пищи необходимо выбирать режим приготовления с наименьшим уровнем энергопотребления.

# ОПИСАНИЕ ПРИБОРА

## ВАРОЧНАЯ ПАНЕЛЬ

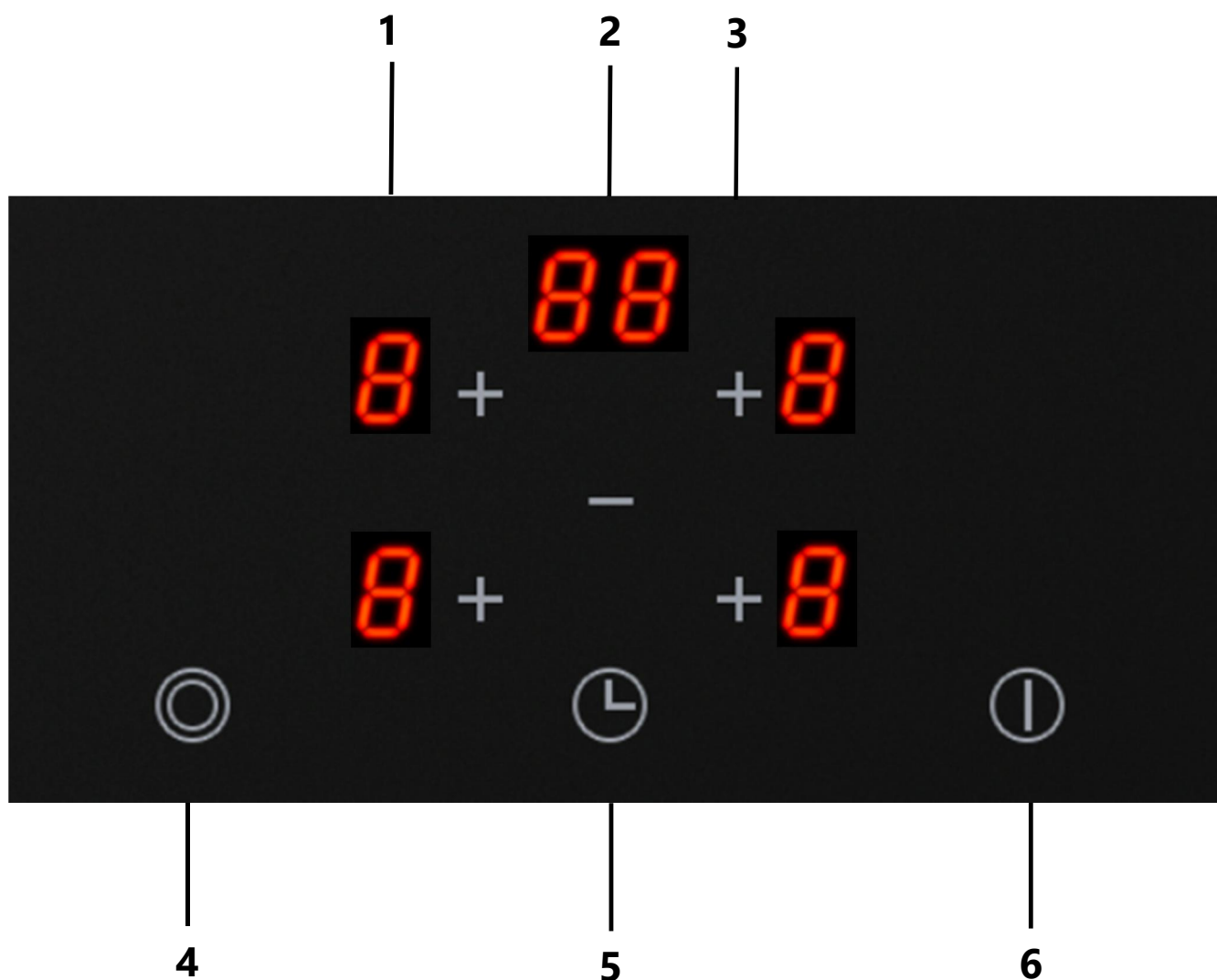


1. Варочная зона  $\varnothing$  155 мм
2. Варочная зона  $\varnothing$  220 / 145 мм
3. Варочная зона  $\varnothing$  275 / 180 мм
4. Варочная зона  $\varnothing$  155 мм
5. Стеклокерамическая поверхность.
6. Панель управления.



# ОПИСАНИЕ ПРИБОРА

## СЕНСОРНАЯ ПАНЕЛЬ УПРАВЛЕНИЯ



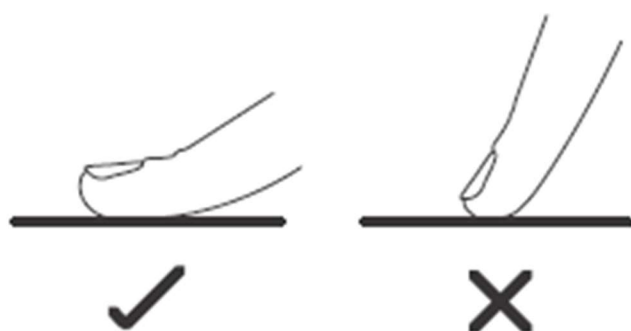
1. Дисплей мощности.
2. Дисплей таймера.
3. Регулировка мощности или настройка таймера.
4. Двойная зона.
5. Кнопка таймера.
6. Кнопка Вкл./Выкл.

# ОПИСАНИЕ ПРИБОРА

## ИСПОЛЬЗОВАНИЕ СЕНСОРНОЙ ПАНЕЛИ

Ваша варочная панель оснащена электронным управлением с чувствительными сенсорными кнопками. Органы управления реагируют на касание, нет необходимости прикладывать усилие.

- Используйте подушечку пальца, а не его кончик.



- При касании пальцем кнопки, соответствующая команда активируется и Вы услышите звуковой сигнал при каждом прикосновении. Необходимо нажимать только одну кнопку за 1 раз.
- Эта активация подтверждается загоранием контрольной лампочки, символа или числа на дисплее и звуком «Бип».
- Убедитесь, что элементы управления всегда чистые, сухие, и что ни один предмет (например, посуда или ткань) не расположены на них. Даже небольшое количество воды может затруднить управление.

# ОПИСАНИЕ ПРИБОРА

## СИМВОЛЫ ДИСПЛЕЯ

Оборудование оснащается электронной панелью управления с сенсорными кнопками. Нажатие сенсорной кнопки задаёт соответствующую команду, что подтверждается свечением контрольного индикатора, отображением на дисплее соответствующей буквы или цифры, а также сигналом зуммера.

СИМВОЛ	ЗНАЧЕНИЕ	ФУНКЦИЯ
0	Ноль	Включение конфорки.
1 ... 9	Уровень мощности	Задание уровня нагрева конфорки.
A	Ускорение нагрева	Автоматическое приготовление пищи.
E	Символ ошибки сети	Неисправность электрической сети/электроники.
F	Символ об ошибке	Неисправность функционирования конфорок.
H	Остаточное тепло	Конфорка горячая.
L	Блокировка	Блокировка панели управления.



При использовании оборудования в обычном режиме не следует одновременно нажимать несколько кнопок.

# ВЫБОР ПОСУДЫ

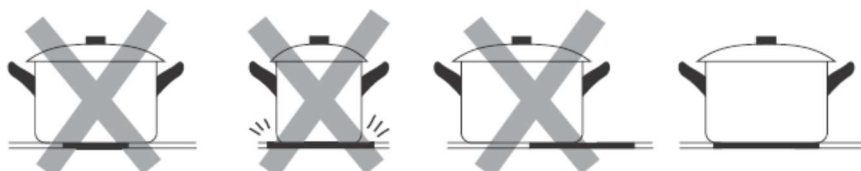
## ВЫБОР ПОСУДЫ ДЛЯ СТЕКЛОКЕРАМИЧЕСКОЙ ВАРОЧНОЙ ПАНЕЛИ


Стеклокерамическая варочная панель не требует подбора специальной посуды. Вы можете использовать посуду любого типа.

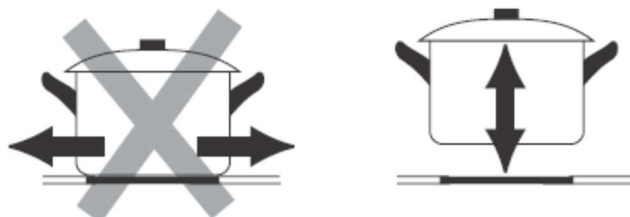
 Не используйте посуду с неровными краями и изогнутым дном.



Убедитесь, что поверхность дна посуды гладкая, плотно прилегает к стеклу, а диаметр дна такой же, как диаметр варочной зоны. Всегда ставьте посуду по центру варочной зоны. Посуда для варки не должна быть по диаметру меньше нагревательного поля.



 Всегда поднимайте посуду над поверхностью варочной панели, не двигайте её по поверхности, посуда может поцарапать стекло.



## РАСПАКОВКА



На время транспортировки, панель защищена от повреждений при помощи упаковки.

Все материалы примененные для упаковки, не вредят окружающей среде и полностью пригодны для возврата. Они обозначены соответствующим знаком.



Упаковочные материалы (полиэтиленовые мешки, куски липкой ленты, и пр.), следует держать подальше от детей.

Данная модель создана с учетом интересов покупателей и способна удовлетворить самый изыскательный вкус. Эта варочная поверхность удобна и надежна в работе и позволяет вам с комфортом использовать ее на кухне..

## ПЕРЕД ПЕРВЫМ ВКЛЮЧЕНИЕМ

Сначала следует тщательно очистить керамическую панель. Протрите ее влажной тряпкой, после чего тщательно высушите поверхность. Не используйте моющие средства, которые могут вызвать появление синего оттенка стеклокерамической поверхности.

- При первом использовании плиты может быть временное выделение запахов, поэтому следует включить вентиляцию в помещении либо открыть окно.
- Выполнить действия по обслуживанию, следуя правилам безопасности.
  - Удалите защитную плёнку, которая может оставаться на варочной панели.

# ИСПОЛЬЗОВАНИЕ ПРИБОРА

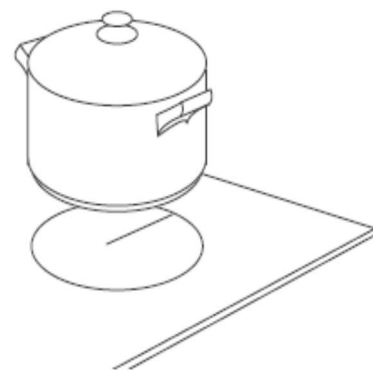
## НАЧАЛО ПРОЦЕССА ПРИГОТОВЛЕНИЯ

После подключения питания, раздастся однократный звуковой сигнал, индикаторы загорятся на секунду и погаснут. Это означает, что варочная поверхность находится в режиме готовности.

1. Коснитесь на панели управления кнопки Вкл./ Выкл. На дисплее отобразится символ «0».
2. Выберите конфорку на которой планируете начать готовить.
3. Поставьте подходящую кастрюлю на конфорку, которую Вы хотите использовать. Убедитесь, что дно кастрюли и поверхность конфорки чистые и сухие.
4. Коснитесь кнопки регулировки мощности рабочей зоны «+» или «-» и выберите уровень мощности от «1» до «9».

Если вы не выбираете уровень мощности в течение одной минуты, то стеклокерамическая варочная панель автоматически выключиться. Вам нужно будет начать все заново с пункта 1.

- Вы можете изменить настройки мощности в любой момент во время приготовления пищи
- Удерживая любую из этих кнопок можно регулировать значение мощности вверх или вниз.



# ИСПОЛЬЗОВАНИЕ ПРИБОРА

## ВЫКЛЮЧЕНИЕ ВАРОЧНОЙ ПАНЕЛИ

Выключите варочную зону, когда закончите процесс приготовления пищи нажимая кнопку «-» , установите уровень мощности варочной зоны на «0». Затем отключите прибор нажатием кнопки Вкл./Выкл. на панели управления.

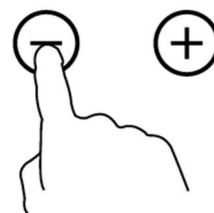


**Будьте осторожны с горячими поверхностями!**

На дисплее мощности отобразится буква «H», указывая, какая из варочных зон ещё горячая. Эта индикация пропадёт, когда варочная зона охладится до безопасной температуры. Пока индикаторы остаточного тепла светятся, не касайтесь конфорок и не ставьте на них чувствительные к нагреванию предметы.



**Опасность ожога и пожара!**



# ИСПОЛЬЗОВАНИЕ ПРИБОРА

## БЛОКИРОВКА ПАНЕЛИ УПРАВЛЕНИЯ

Панель управления можно заблокировать для предотвращения её несанкционированного использования (например, чтобы дети случайно не включили варочную зону).



Пока панель управления заблокирована, все кнопки кроме «Вкл./Выкл.» не будут реагировать на касание. Вы всегда можете выключить варочную панель с помощью кнопки «Вкл./Выкл.» в случае необходимости, но при следующем включении первым делом потребуются отключить блокировку.

### **Чтобы заблокировать панель управления:**

- нажмите одновременно кнопку «+» правой передней конфорки и на кнопку «-» на панели управления. Затем нажмите на «+» правой передней конфорки. На всех 4-х дисплеях появится символ «L».

### **Чтобы разблокировать панель управления:**

- Убедитесь, что варочная панель включена.
- Нажмите одновременно кнопку «+» правой передней конфорки и на кнопку «-» на панели управления. Затем нажмите на «-» и на дисплее погаснут все индикаторы.

- Теперь вы можете использовать варочную панель.



# ИСПОЛЬЗОВАНИЕ ПРИБОРА

## НАСТРОЙКА АВТОМАТИЧЕСКОГО ПРОЦЕССА ВАРКИ

Все зоны нагрева оснащены устройством автоматической варки. Зона варки запускается на полную мощность по истечении некоторого времени, затем автоматически сокращает свою мощность до предустановленного уровня.

1. Коснитесь на панели управления кнопки Вкл./ Выкл. На дисплее отобразится символ «0».
2. Выберите конфорку на которой планируете начать готовить.
3. Поставьте подходящую кастрюлю на конфорку, которую Вы хотите использовать. Убедитесь, что дно кастрюли и поверхность конфорки чистые и сухие.
4. Коснитесь кнопки регулировки мощности рабочей зоны «+» до максимального уровня «9». Нажмите еще раз кнопку «+». Символ «9» начнет мерцать одновременно с символом «А».
5. Выберите уровень, например «7», нажимая кнопку «-». Символ «7» начинает мерцать вместе с символом «А»

Если вы не выбираете уровень мощности в течение одной минуты, то стеклокерамическая поверхность отключится.


## ОСТАНОВКА АВТОМАТИЧЕСКОГО ПРОЦЕССА ВАРКИ

1. Выберите конфорку на которой идет процесс приготовления.
2. Нажмите на кнопку «-» на панели управления. На дисплее отобразится символ «9», который начнет мерцать и мощность начнет понижаться на уровни «8», «7», ..... «0».

# ИСПОЛЬЗОВАНИЕ ПРИБОРА

## ТАЙМЕР


Вы можете использовать таймер для удобства приготовления. Он может быть использован одновременно со всеми зонами нагрева при различных установленных промежутках времени (от 0 до 99 минут) для каждой зоны нагрева.

 На таймере можно задать время в пределах 99 минут.

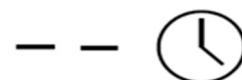
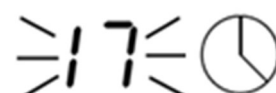
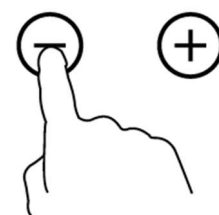
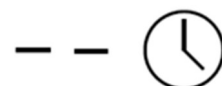
Если не выбрана ни одна из варочных зон.

1. Убедитесь, что варочная панель включена.
2. Нажмите кнопку таймера на панели управления, на дисплее таймера отобразится «--».
3. Установите значение таймера с помощью кнопок «-» или «+». Индикатор таймера начнёт мигать, на дисплее таймера будет отображаться установленное время.

Через 20 секунд индикаторы выключатся, но таймер продолжит работу.

 При попытке установить время, превышающее 99 минут, произойдёт автоматический возврат в 0 минут.

4. Для остановки таймера выберите зону приготовления, нажмите на кнопку «Таймер» и нажмите на кнопку «-». На дисплее таймера отобразится символ «00» и таймер отключится.



# ИСПОЛЬЗОВАНИЕ ПРИБОРА

## УСТАНОВКА ВРЕМЕНИ ПРИГОТОВЛЕНИЯ

1. Выберите конфорку на которой планируете начать готовить.
2. Поставьте подходящую кастрюлю на конфорку, которую Вы хотите использовать. Убедитесь, что дно кастрюли и поверхность конфорки чистые и сухие.
3. Коснитесь кнопки регулировки мощности рабочей зоны «+» или «-» и выберите уровень мощности от «1» до «9».
4. Нажмите на кнопку Таймер. Нажимая на кнопку «+» вы будете увеличивать время приготовления, а нажимая на кнопку «-», вы будете уменьшать время приготовления.

После нескольких секунд индикатор контроля переходит от «мерцания» к «фиксации». Продолжительность выбрана, и начинается процесс обратного отсчета времени.

## АВТООСТАНОВКА ВРЕМЕНИ ПРИГОТОВЛЕНИЯ

Как только установленное время приготовления истечёт, таймер покажет миганием символ «00» и раздастся звуковой сигнал. Для остановки звука и мигания цифр, достаточно нажать на одну из кнопок.

# ИСПОЛЬЗОВАНИЕ ПРИБОРА

---

## ИСПОЛЬЗОВАНИЕ ДВОЙНЫХ ЗОН РАСШИРЕНИЯ

На варочной панели есть две конфорки с зоной расширения. Это позволяет лучше адаптировать нагревательную поверхность к основанию кастрюли.

Для включения зоны расширения необходимо:

1. Выбрать зону приготовления.
2. Нажать на кнопку (4) «Зона расширения». Включится индикатор.
3. Выберите мощность приготовления путем нажатия кнопок «+» или «-».
4. Чтобы отключить зону расширения, нажмите на кнопку (4) «Зона расширения» и индикатор отключится.

# ИСПОЛЬЗОВАНИЕ ПРИБОРА

## УРОВНИ МОЩНОСТИ

Приведённые ниже настройки носят только рекомендательный характер. Точная настройка будет зависеть от нескольких факторов, в том числе от вашей посуды и объёма пищи, который вы готовите. Поэкспериментируйте с вашей варочной панелью, чтобы определить настройки, которые лучше всего подходят для Вас.

Уровень мощности	Применимость
1 - 2	<ul style="list-style-type: none"><li>• аккуратное разогревание небольших объёмов пищи;</li><li>• растапливание шоколада, сливочного масла и продуктов, которые быстро пригорают;</li><li>• мягкое тушение;</li><li>• медленное разогревание;</li></ul>
3 - 4	<ul style="list-style-type: none"><li>• разогревание;</li><li>• активное тушение;</li><li>• приготовление риса;</li></ul>
5 - 6	<ul style="list-style-type: none"><li>• блины, оладьи;</li></ul>
7 - 8	<ul style="list-style-type: none"><li>• пассерование;</li><li>• приготовление макаронных изделий (пасты);</li></ul>
9	<ul style="list-style-type: none"><li>• жарение (приготовление блюд восточной кухни);</li><li>• запечатывание (обжаривание) мяса;</li><li>• доведение супа до кипения;</li><li>• кипячение воды;</li></ul>

# ИСПОЛЬЗОВАНИЕ ПРИБОРА

---

## СОВЕТЫ ПО ПРИГОТОВЛЕНИЮ

- По достижении точки кипения уменьшите уровень мощности.
- Использование крышки сократит продолжительность приготовления и сэкономит электроэнергию благодаря сохранению тепла.
- Сведите до минимума используемое количество жидкости или жира, чтобы сократить продолжительность приготовления.
- Начинайте процесс приготовления при высоком уровне мощности, а затем уменьшайте уровень мощности, когда продукты нагрелись.

# УСТРАНЕНИЕ НЕПОЛАДОК

## РЕШЕНИЕ ПРОБЛЕМ

Проблема	Возможные причины	Способ устранения
Варочная панель или конфорка не включается	<ul style="list-style-type: none"><li>• Варочная панель неправильно подключена к сети электропитания.</li><li>• Перегорел защитный предохранитель.</li><li>• Оборудование заблокировано.</li><li>• Сенсорные кнопки намокли или покрыты жиром.</li><li>• На панели управления находятся предметы.</li></ul>	<ul style="list-style-type: none"><li>• Проверьте подключение к сети электропитания.</li><li>• Произведите замену предохранителя.</li><li>• Проверьте наличие блокировки панели и разблокируйте.</li><li>• Протрите панель влажной тряпкой и протрите сухим бумажным полотенцем.</li><li>• Уберите предметы с панели управления.</li></ul>
На панели управления отображается символ [ F ]	<ul style="list-style-type: none"><li>• Вы не можете больше использовать данную зону нагрева.</li></ul>	<ul style="list-style-type: none"><li>• Обратитесь в центр послепродажного обслуживания.</li></ul>
На панели управления отображается символ [ E ]	<ul style="list-style-type: none"><li>• Электронные системы оборудования неисправны.</li><li>• Отключите устройство от сети электропитания и снова подключите его.</li></ul>	<ul style="list-style-type: none"><li>• Обратитесь в центр послепродажного обслуживания.</li></ul>
На дисплее панели управления отображается символ [U400], [Er25 ] или [U4]	<ul style="list-style-type: none"><li>• Варочная панель не подключена к сети электропитания.</li></ul>	<ul style="list-style-type: none"><li>• Проверьте состояние кабелей и подключите варочную панель.</li></ul>
На дисплее панели управления отображается символ [ Er21 ]:	<ul style="list-style-type: none"><li>• Варочная панель перегрета.</li></ul>	<ul style="list-style-type: none"><li>• Дождитесь, пока она остынет, и затем включите ее снова.</li></ul>

# УСТРАНЕНИЕ НЕПОЛАДОК


## РЕШЕНИЕ ПРОБЛЕМ

Проблема	Возможные причины	Способ устранения
Отключение одной или нескольких конфорок.	<ul style="list-style-type: none"><li>• Срабатывание системы безопасности.</li><li>• Конфорка не выключалась в течение длительного времени.</li><li>• Сенсорные кнопки намокли или покрыты жиром.</li><li>• Чрезмерно нагрето днище пустой посуды.</li></ul>	<ul style="list-style-type: none"><li>• Дайте остыть панели и повторите еще раз включить конфорку.</li><li>• Обратитесь в центр послепродажного обслуживания.</li><li>• Протрите панель влажной тряпкой и протрите сухим бумажным полотенцем.</li><li>• Уменьшите мощность конфорки.</li></ul>
Не активируется функция автоматического приготовления пищи.	<ul style="list-style-type: none"><li>• Конфорка не остыла (отображается символ [H]).</li><li>• Установлен максимальный уровень мощности ([ 9 ]).</li><li>• Уровень мощности был понижен с помощью кнопки [ - ]</li></ul>	<ul style="list-style-type: none"><li>• Не включайте конфорку пока не погаснет символ [H].</li><li>• Уменьшите уровень мощности.</li></ul>
На панели управления отображается символ [ L ]:	<ul style="list-style-type: none"><li>• Панель заблокирована.</li></ul>	См. раздел "Блокировка панели управления" настоящего Руководства.
На дисплее панели управления отображается символ [ Er03 ]:	<ul style="list-style-type: none"><li>• Кнопки управления закрыты каким-либо предметом или жидкостью.</li></ul>	<ul style="list-style-type: none"><li>• Символ перестанет отображаться после освобождения или очистки клавиш.</li></ul>

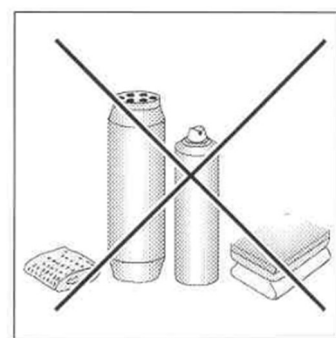


# УХОД ЗА ВАРОЧНОЙ ПАНЕЛЬЮ

Постоянное содержание пользователем плиты в чистоте, а также правильный уход за ней, значительно влияют на продолжительность срока её безаварийного действия.

 Не приступайте к очистке варочной панели, если стеклокерамическая поверхность слишком горячая, так как **существует опасность ожога.**

При чистке керамики необходимо соблюдать те же принципы, что и при чистке стеклянных поверхностей. Ни в коем случае не применять острых (агрессивных в реакции) чистящих средств, песка для чистки или губки с царапающей поверхностью. Не применяйте пароочиститель для чистки варочной панели.



## ЧИСТКА ПОСЛЕ КАЖДОГО ПОЛЬЗОВАНИЯ

Лёгкие, не подгоревшие загрязнения вытереть влажной тряпочкой без чистящего средства.

Рекомендуется очищать поверхность варочной панели от пролитых продуктов сразу же после завершения использования.

Перед очисткой всегда необходимо убедиться, что поверхность остыла.

Для очистки поверхности используйте мягкую ткань или бумажные полотенца. В случае высыхания на поверхности пролитых продуктов может потребоваться специальное средство для очистки стеклокерамики.

Не используйте прочие абразивные чистящие средства и/или проволочную мочалку и т. п., так как они могут поцарапать поверхность варочной панели.

Специальные чистящие средства можно приобрести в магазинах, специальных электротехнических магазинах, магазинах бытовой химии, в магазинах пищевых продуктов и в салонах кухонь.

# УСТАНОВКА ВАРОЧНОЙ ПАНЕЛИ

## ПОДГОТОВКА ДЛЯ МОНТАЖА И УСТАНОВКИ ВАРОЧНОЙ ПАНЕЛИ



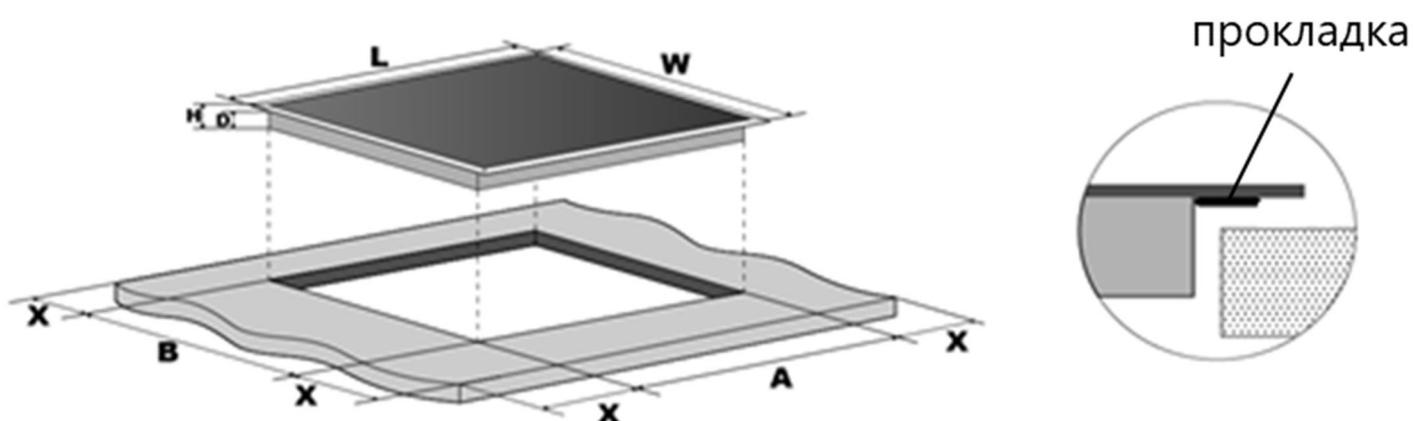
Установку могут проводить только квалифицированные специалисты.

Установщик обязан следовать действующему законодательству и правилам, принятым в стране.

Вырежьте нишу в столешнице согласно размерам на приведённом рисунке.

Для правильной установки и комфортного использования рекомендуется оставлять запас пространства в 50 мм вокруг отверстия.

Убедитесь, что толщина столешницы не менее 30 мм. Выбирайте столешницу из жаропрочного материала во избежание значительных деформаций под воздействием тепла от варочной панели. См. рисунки ниже:



Модель	L, мм	W, мм	H, мм	D, мм	A, мм	B, мм	X, мм
MVCE.59.4HL.1SM1DZT	590	520	48	51	560	490	50 мини



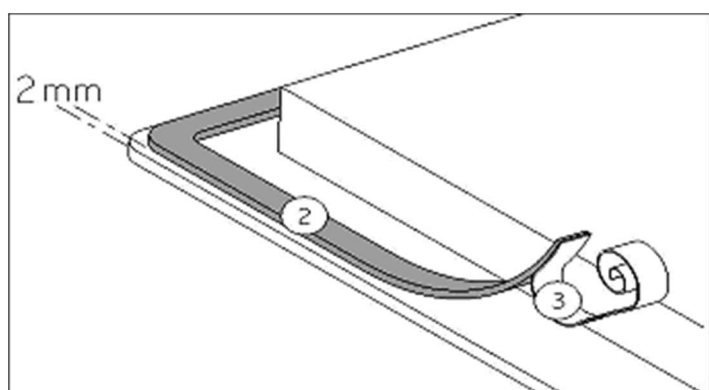
Изделие должно быть установлено на идеально ровной поверхности.

# УСТАНОВКА ВАРОЧНОЙ ПАНЕЛИ

## ПОРЯДОК КРЕПЛЕНИЯ ВАРОЧНОЙ ПАНЕЛИ


Поставляемое в комплекте с варочной панелью уплотнение служит для предотвращения попадания жидкости в столешницу.


Уплотнение необходимо аккуратно закрепить в соответствии со следующим чертежом.



Приклейте уплотнение на расстоянии два (2) миллиметра от внешнего торца стеклокерамики, удалив защитный слой (3).

Вставьте варочную панель в проем кухонного модуля, выровняйте и слегка нажмите в центре вплоть до идеального прилегания варочной панели к поверхности кухонного топа.

 В соответствии с правилами безопасности после установки изделия в кухонный модуль, должна быть исключена возможность касания к электрическим частям.

 Электрическое подключение варочной панели и возможного встраиваемого духового шкафа должно выполняться отдельно по причинам безопасности, а так же для легкого съема духового шкафа

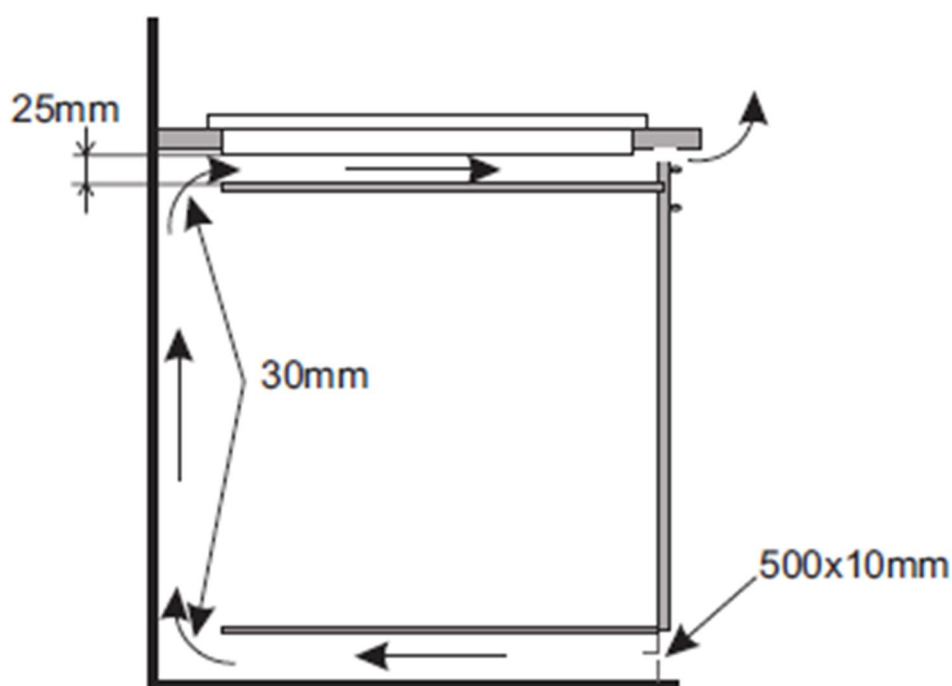
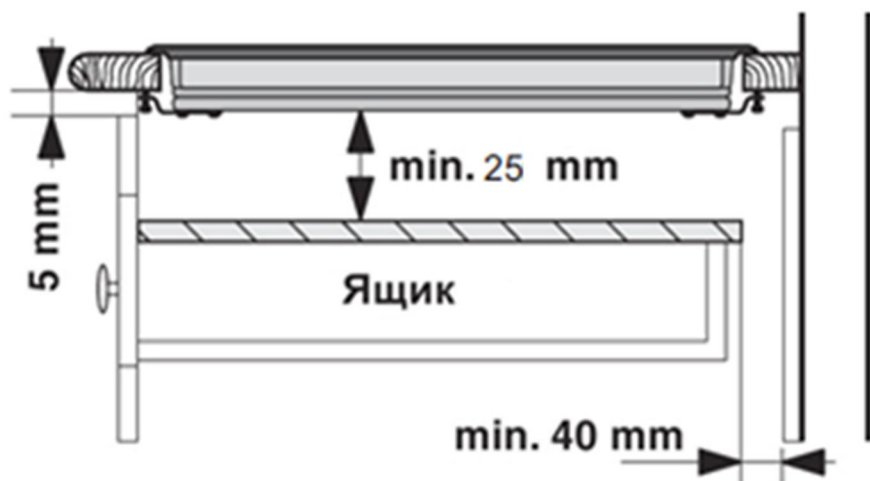
# УСТАНОВКА ВАРОЧНОЙ ПАНЕЛИ

**Убедитесь, что расстояние между панелью и стеной или какими-либо предметами составляет как минимум 50 мм.**

- Панель сертифицирована по классу "Y" теплозащиты. В идеале, при установке панели следует предусмотреть много свободного места с обеих сторон. Сзади может быть стена, а с одной стороны – стена или высокие предметы. Однако, с другой стороны не должно быть стены или разделительных перегородок, высота которых превышает уровень, на котором установлена панель.
- Кухонная мебель или опора, в которой установлена панель, а также края мебели, покрытие из ламината и клей должны выдерживать температуру до 100 ° C.
- Декоративные элементы мебели, находящиеся вблизи края панели, должны быть жаропрочными.
- Запрещается устанавливать варочную панель над невентилируемой плитой или посудомоечной машиной.
- Для обеспечения надлежащей циркуляции воздуха у электронных компонентов оборудования следует предусмотреть **свободное пространство (20 мм) под корпусом варочной панели.**
- Если под варочной панелью находится ящик, в него нельзя класть легковоспламеняющиеся или не термостойкие предметы и вещества (к примеру, аэрозоли).
- Материалы, из которых изготовлены рабочие поверхности (к примеру, столешница) зачастую расширяются при контакте с водой. Для защиты выреза панели следует нанести слой лака или специального герметика. Необходимо соблюдать особую осторожность при монтаже уплотнительной прокладки, поставляющейся с варочной панелью для предотвращения утечки жидкости. Данная прокладка гарантирует качественное уплотнение при взаимодействии с гладкой поверхностью мебели.

# УСТАНОВКА ВАРОЧНОЙ ПАНЕЛИ

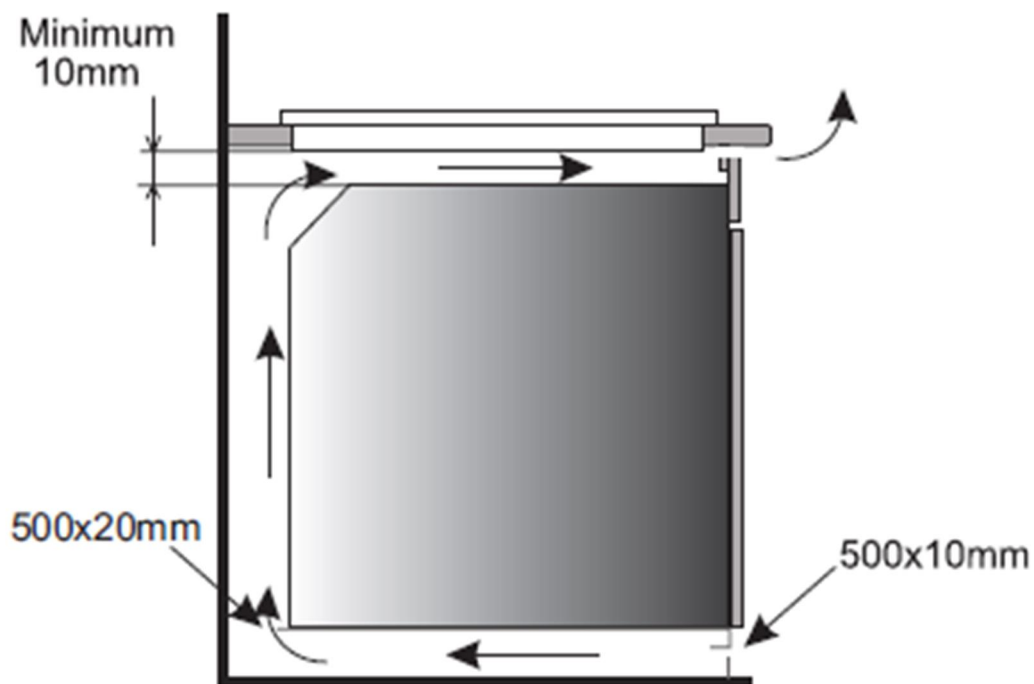
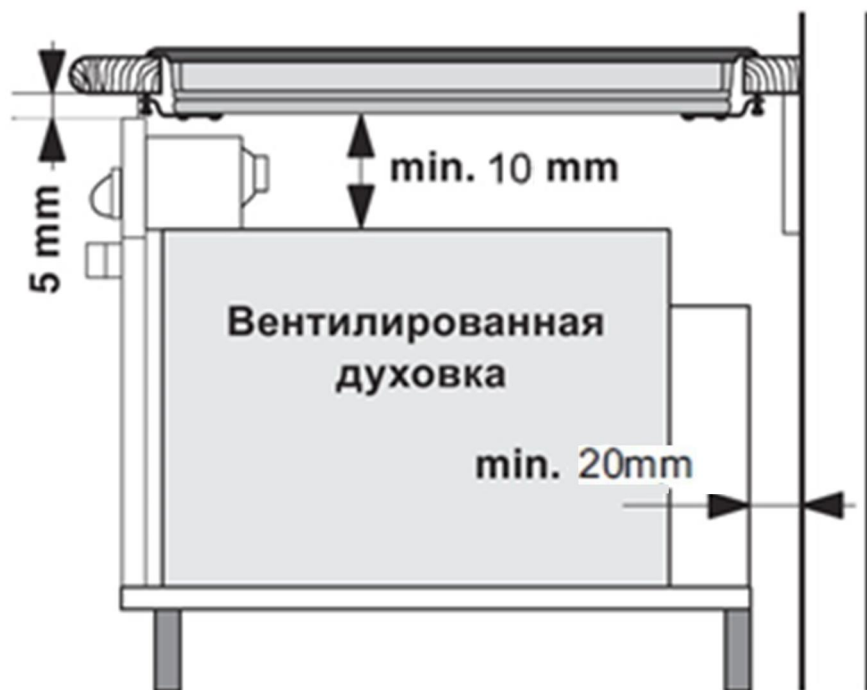
## ОБЕСПЕЧЕНИЕ ЗАЗОРОВ ПРИ УСТАНОВКЕ НАД КУХОННЫМ ЯЩИКОМ



**i** Под низом столешницы надо оставить не менее 25 мм свободной поверхности – это необходимо для обеспечения циркуляции воздуха и во избежание перегрева поверхности вокруг кухонной плиты.

# УСТАНОВКА ВАРОЧНОЙ ПАНЕЛИ

ОБЕСПЕЧЕНИЕ ЗАЗОРОВ ПРИ УСТАНОВКЕ НАД ДУХОВЫМ ШКАФОМ.



Запрещается монтаж панели над духовым шкафом без вентиляции!

# УСТАНОВКА ВАРОЧНОЙ ПАНЕЛИ

## ОБЕСПЕЧЕНИЕ ЗАЗОРОВ ПРИ УСТАНОВКЕ НАД ДУХОВЫМ ШКАФОМ.

Для обеспечения надлежащей вентиляции и во избежание перегрева прилегающих поверхностей варочная панель должна быть установлена:

1. на минимальном расстоянии 40 мм от задней стенки или от любой вертикальной поверхности;
2. между проемом под варочную панель и расположенным снизу кухонным элементом должно быть расстояние не менее 10 мм.



Не рекомендуется устанавливать варочную панель непосредственно над холодильным или морозильным оборудованием, посудомоечными, стиральными и сушильными машинами, так как влажность может повредить электронные компоненты прибора.

При необходимости установите между варочной панелью и другим оборудованием герметичную разделительную вставку.



Электрическое подключение варочной панели и возможного встраиваемого духового шкафа должно выполняться отдельно по причинам безопасности, а так же для легкого съема духового шкафа.

# ПОДКЛЮЧЕНИЕ К ЭЛЕКТРОСЕТИ



Подключение к электросети может выполнить только квалифицированный специалист с соответствующим разрешением, которые должен неукоснительно соблюдать действующие нормы и стандарты.



Запрещается самостоятельно переделывать и изменять электрические соединения. Подключение, несоответствующее схеме электрических соединений, может привести к повреждению варочной поверхности.

- После встраивания оборудования, необходимо обеспечить защиту от воздействия напряжения.
- Информация об электрических соединениях указана на наклейке, находящейся на корпусе устройства рядом с клеммной коробкой.
- Подключение к сети электропитания должно осуществляться с помощью заземленного штепселя или многополярного выключателя с зазором между контактами не менее 3 мм.
- Электрическая цепь должна быть отделена от сети с помощью специальных устройств, таких, как предохранители и замыкатели.
- Если устройство не оснащено штепселем, при установке необходимо предусмотреть возможность его отключения в соответствии с действующими правилами.
- Воздушный шланг не должен касаться горячих частей варочной панели или плиты.



## **Осторожно!**

Данное оборудование должно подключаться только к сети электропитания с параметрами 230 В, 50/60 Гц. Обязательно следует подсоединять провод заземления. Подключение должно проводиться в соответствии с электрической схемой.

Соединительная коробка находится под задней крышкой корпуса варочной панели. Чтобы открыть крышку, воспользуйтесь отверткой среднего размера. Вставьте отвертку в прорезь, и откройте крышку.



# ПОДКЛЮЧЕНИЕ К ЭЛЕКТРОСЕТИ

ЭЛЕКТРОПИТАНИЕ	ПОДКЛЮЧЕНИЕ	ДИАМЕТР КАБЕЛЯ	КАБЕЛЬ	ПРЕДОХРАНИТЕЛЬ
230 В, 50/60Гц	1 ФАЗА + НЕЙТРАЛЬ	3 X 2,5 ММ <sup>2</sup>	H 05 VV-F H 05 RR-F	25 А*
400 В, 50/60Гц	2 ФАЗЫ + НЕЙТРАЛЬ	4 X 1,5 ММ <sup>2</sup>		16 А*

( \* ) рассчитано с учетом фактора одновременности в соответствии со стандартом EN 60335-2-6/1990

Керамическая варочная панель допускает подключение к сетям питания нескольких типов. Для настройки на конкретную сеть используйте медные перемычки, расположенные в коробке рядом с клеммной коробкой.

### Однофазная сеть 230 В, 1 фаза + нейтраль

Установите перемычку между клеммами 1 и 2. Подсоедините провод заземления к клемме «earth», нейтраль N к клемме 4, фазу L к одной из клемм 1 или 2.

### Двухфазная сеть 400 В, 2 фазы + нейтраль

Подсоедините провод заземления к клемме «earth», нейтраль N к клемме 4, фазу L1 к клемме 1, и фазу L2 к клемме 2.



**Внимание! Необходимо убедиться, что провода правильно подключены и закреплены.**



**Осторожно!** Частое ослабление и затягивание винтов в распределительной коробке приводит к ухудшению прочности затяжки. Таким образом, рекомендуется количество ослаблений и затягиваний винтов свести к минимуму. Все кабели должны быть правильно проложены и прочно закреплены.



Изготовитель не несет ответственности за несчастные случаи, которые могут произойти из-за неправильного подключения, или могут возникнуть вследствие неправильного заземления или отсутствия заземления оборудования.

## ИНФОРМАЦИЯ О ТРАНСПОРТИРОВКЕ

- Храните оригинальную упаковку.
- Перевозите в оригинальной упаковке, придерживайтесь требований указательных знаков по транспортировке, имеющихся на упаковке.
- Если оригинальная упаковка отсутствует, то примите меры, чтобы уберечь Ваш прибор от внешних ударов. Не кладите на него тяжести.
- При транспортировке держите или ставьте Ваш прибор параллельно полу (верхней частью кверху).

## УТИЛИЗАЦИЯ

- Упаковка изготовлена из экологически чистых материалов, которые можно без ущерба для окружающей среды подвергать переработке, складировать на специальных полигонах для хранения отходов и утилизировать.
- Упаковочные материалы имеют соответствующую маркировку.
- Символ на изделии или его упаковке указывает, что оно не подлежит утилизации в качестве бытовых отходов. Изделие следует сдать в соответствующий пункт приема электронного и электрооборудования для последующей утилизации.
- Соблюдая правила утилизации изделия, вы сможете предотвратить причинение ущерба окружающей среде и здоровью людей, который возможен вследствие неподобающего обращения с подобными отходами. За более подробной информацией об утилизации изделия просьба обращаться к местным властям, в службу по вывозу и утилизации отходов или в магазин, в котором вы приобрели изделие.



# СЕРВИСНОЕ ОБСЛУЖИВАНИЕ

## СЕРВИСНОЕ ОБСЛУЖИВАНИЕ ПОСЛЕ ПРОДАЖИ

### **Просим вас придерживаться следующих мер:**

1. При покупке товара требуйте, чтобы продавец поставил свою отметку в гарантийном талоне.
2. Используйте свое изделие в соответствии с инструкциями по эксплуатации.
3. Если у Вас возникнут вопросы по изделию, Вы можете обратиться в пункты обслуживания по адресам, указанных в Вашем гарантийном талоне.
4. По окончании сервисных работ, не забудьте потребовать у сервисного специалиста отметку в гарантийном талоне.
5. Срок эксплуатации изделия составляет 10 лет (срок хранения запасных частей, которые необходимы для функционирования прибора).
6. Гарантийный срок указан в гарантийном талоне, который вложен с инструкцией по эксплуатации.

На всю электротехническую продукцию MAUNFELD распространяется действие Технического Регламента Таможенного Союза :

ТР ТС 004/2011 – «О безопасности низковольтного оборудования».

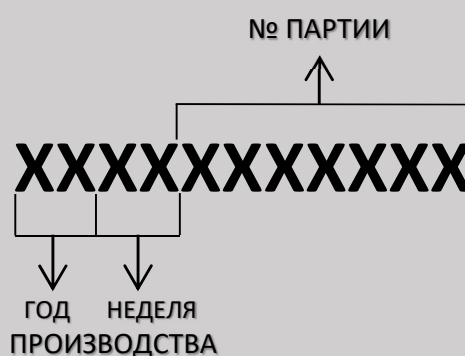
ТР ТС 020/2011 – «Электромагнитная совместимость технических средств».

ТР ЕАЭС 037/2016 – «Об ограничении применения опасных веществ в изделиях электротехники и радиоэлектроники».

# ИНФОРМАЦИЯ ОТ ПРОИЗВОДИТЕЛЯ

Каждая варочная панель MAUNFELD имеет уникальный серийный номер. Серийный номер указан на бирке, распложенной на нижней части варочной панели. Дата производства изделия указана в серийном номере изделия.

Серийный номер состоит из букв и цифр:  
Пример:



**Торговая марка**

**MAUNFELD**

Тип продукции.

Варочная панель

Модель.

MVCE59.4HL.1SM1DZT-BK;  
MVCE59.4HL.1SM1DZT-WH;  
MVCE59.4HL.1SM1DZT-XX

Уполномоченное изготовителем лицо.

Импортер на территории Российской Федерации.

ООО «МАУНФЕЛД РУС»  
123182, г. Москва, ул. Щукинская,  
д. 2, эт. 1, пом. 170, каб. 1  
www.maunfeld.ru  
info@maunfeld.ru  
Тел.+ 7 (495) 380 - 19 - 82

Импортер на территории Республики Беларусь.

ООО "МАУНФЕЛД БАЙ"  
220015, РБ, г. Минск, ул. Я. Мавра,  
д.47, пом.40  
www.maunfeld.by  
info@maunfeld.by  
Тел. +375 17 317-35-35



По всем вопросам технического обслуживания, приобретения аксессуаров, а также по вопросам, связанным с региональным сервисным обслуживанием техники MAUNFELD просим вас обращаться в ближайшую авторизованную сервисную службу. Наши специалисты помогут вам в кратчайшие сроки. Список сервисных центров смотрите на сайте:

[www.maunfeld.ru](http://www.maunfeld.ru)

*Производитель оставляет за собой право на внесение изменений в инструкции по эксплуатации.*