

SNAP  
air quality balancer

RU

## ДОБРО ПОЖАЛОВАТЬ В МИР SNAP!

Здесь вы найдете указания по установке Snap, скачиванию Приложения, регистрации вашего продукта и его настройке. Следуя инструкциям, приведенным ниже, вы можете удаленно управлять вашим Snap и наслаждаться всеми его функциональными и инновативными характеристиками, даже если вы находитесь вдали от дома.

### УКАЗАТЕЛЬ

1_ ПЕРЕД УСТАНОВКОЙ .....	3
2_ ГДЕ УСТАНАВЛИВАТЬ SNAP .....	3
3_ КАК ПОДГОТОВИТЬСЯ К УСТАНОВКЕ SNAP .....	4
4A_ ПРОЦЕДУРА УСТАНОВКИ СО СКРЫТЫМ ШНУРОМ ЭЛЕКТРОПИТАНИЯ .....	5
4B_ УСТАНОВКА С ОТКРЫТЫМ ШНУРОМ .....	9
5_ ПЕРВАЯ НАСТРОЙКА .....	14
5.1_ НАСТРОЙКА SNAP С ПУЛЬТОМ .....	14
5.2_ КОНФИГУРАЦИЯ ПРИЛОЖЕНИЯ SNAP APP И СОЕДИНЕНИЕ С CLOUD .....	15
6_ НАСТРОЙКА SNAP И ВЫТЯЖКИ .....	17
7_ КАК РАБОТАЕТ SNAP .....	18
8_ ТЕХНИЧЕСКОЕ ОПИСАНИЕ SNAP .....	19
9_ ОСНОВНЫЕ ФУНКЦИИ .....	20
10_ СПЕЦИАЛЬНЫЕ ФУНКЦИИ .....	22
11_ УПРАВЛЕНИЕ SNAP .....	23
11.1_ SNAP APP .....	23
11.2_ ПУЛЬТ .....	25

### В КОРОБКЕ



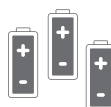
SNAP

+



ПУЛЬТ ДИСТАНЦИОННОГО  
УПРАВЛЕНИЯ

+



БАТАРЕЙКИ

+



ЭЛЕКТРИЧЕСКИЙ  
ПРОВОД

+



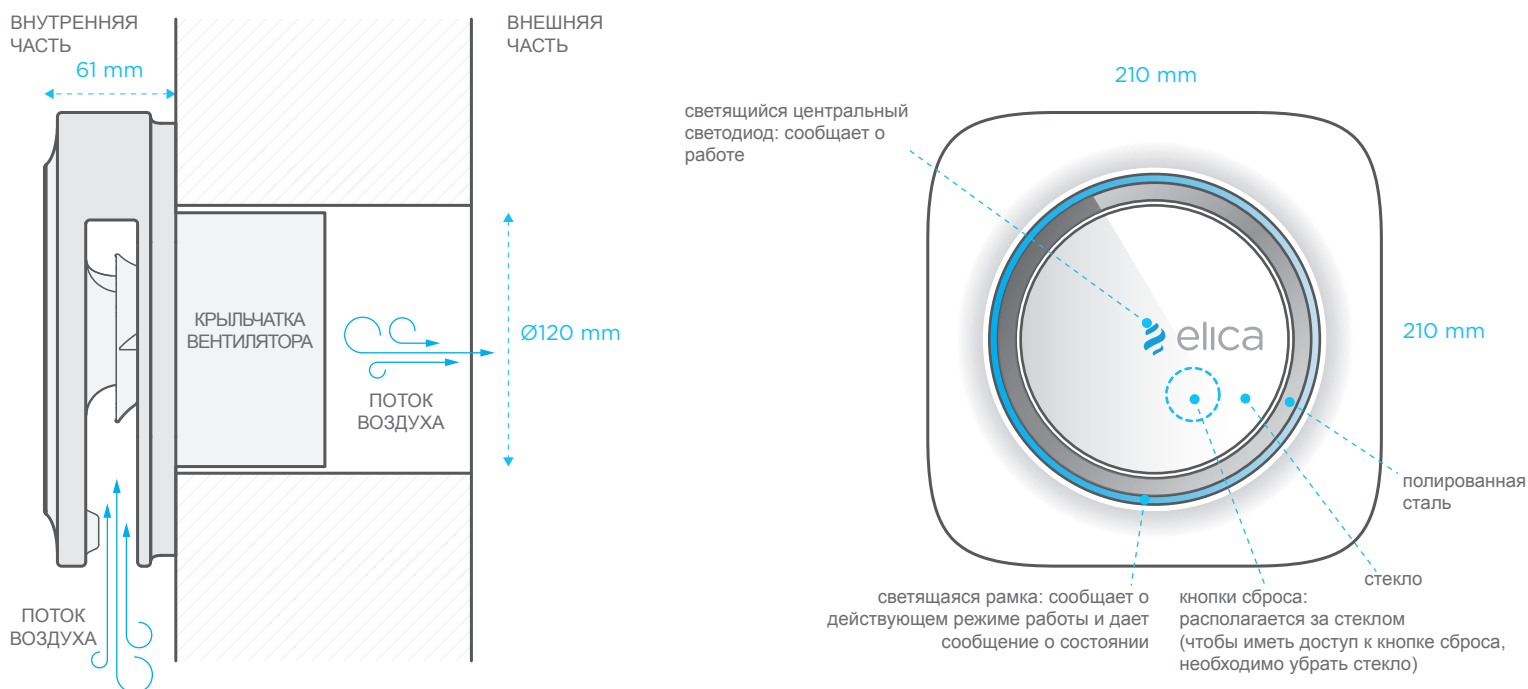
(x4)

ВИНТЫ И  
ДЮБЕЛИ

ВИНТЫ Ø3 x 20.  
ДЮБЕЛИ Ø 4 mm

## 1\_ПЕРЕД УСТАНОВКОЙ

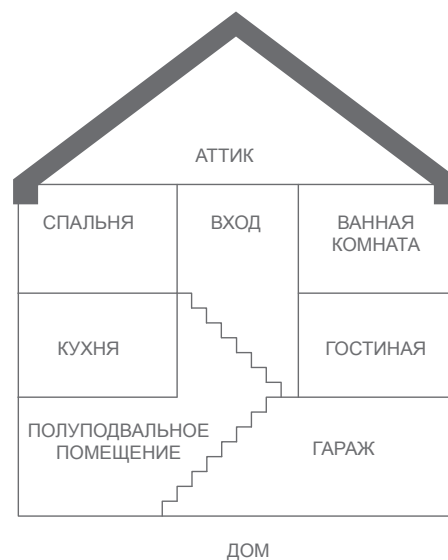
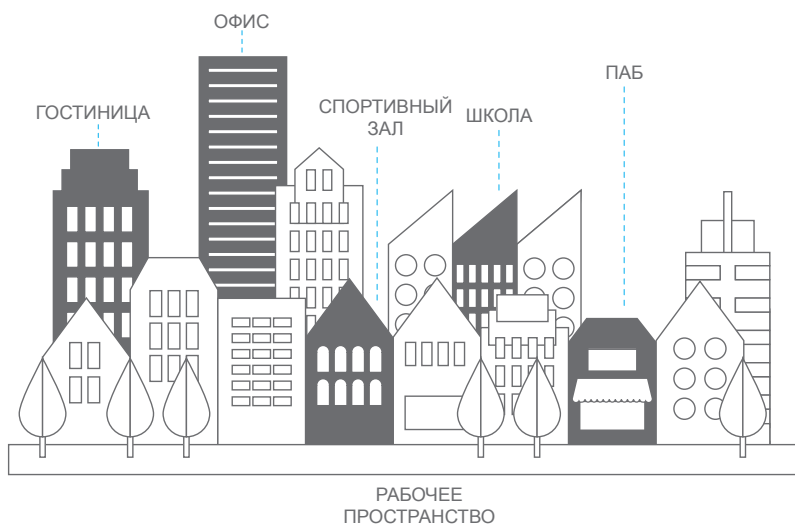
Snar необходимо подсоединить к внешней поверхности здания посредством отверстия диаметром 120 мм и соединить с электро сетью для правильного функционирования.



## 2\_Где устанавливать Snar

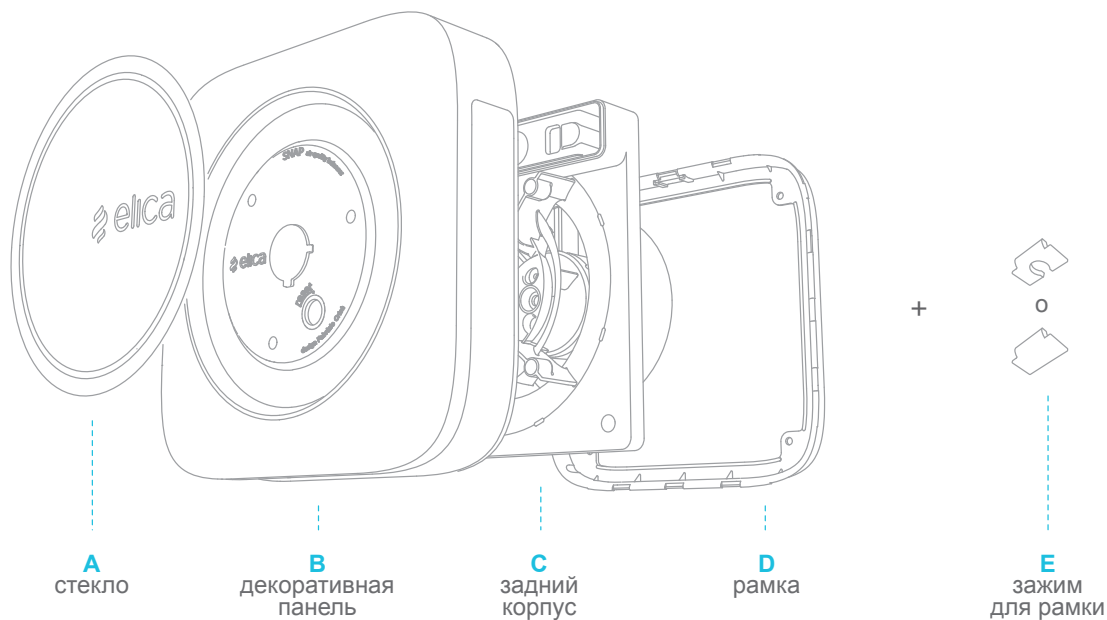
Snar была разработана для использования дома и в общественных помещениях. Её расширенные функции принесут пользу в любом месте, где бы она не была установлена. В частности, рекомендуется использовать:

- на любом этаже, включая аттик и отремонтированный подвал
- на кухне
- в туалете
- в гостиных
- в спальне
- в офисе



### 3\_Как подготовиться к установке Snap

#### ДЕТАЛИ SNAP



#### ТРЕБОВАНИЯ К МОНТАЖУ



RU

#### ВЫБЕРИТЕ РЕШЕНИЕ, КОТОРОЕ БОЛЬШЕ ВАМ ПОДХОДИТ

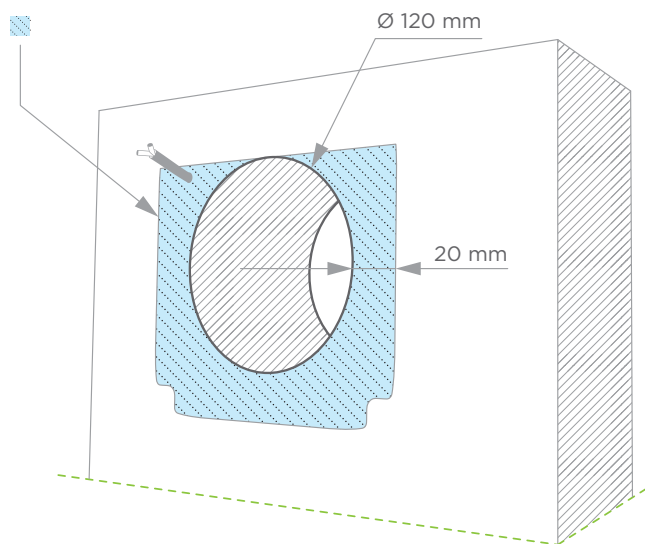
Snap можно соединить с электропитанием при помощи скрытого или открытого шнура. Выберите решение, которое больше Вам подходит.

ПРОЦЕДУРА УСТАНОВКИ СО СКРЫТЫМ ШНУРОМ ПИТАНИЯ, р. 5  
ПРОЦЕДУРА УСТАНОВКИ С ОТКРЫТЫМ ШНУРОМ, р. 9

## 4A\_Процедура установки со скрытым шнуром электропитания

Прежде, чем приступить к работе, убедитесь в том, что главный выключатель отключен от электропитания.

1. ПРОСВЕРЛИТЕ ОТВЕРСТИЕ ИЛИ ИСПОЛЬЗУЙТЕ УЖЕ СУЩЕСТВУЮЩЕЕ

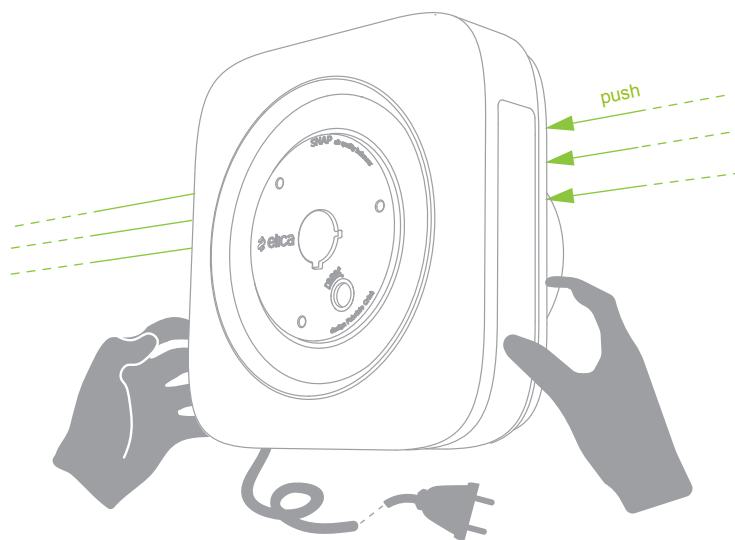


2. ИЗВЛЕКИТЕ СТЕКЛО ИЗ ДЕКОРАТИВНОЙ ПАНЕЛИ, С ЛЕГКИМ ПРИМЕНЕНИЕМ СИЛЫ ПО ПЕРИМЕТРУ, ЧТОБЫ ОТСОЕДИНИТЬ ЕГО ОТ МАГНИТОВ

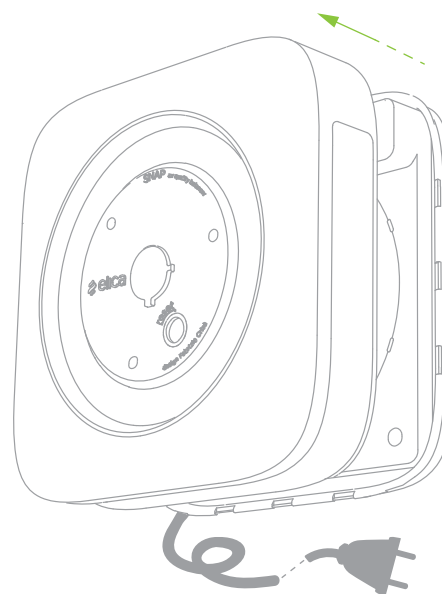


3. ОТКРЕПИТЕ ДЕКОРАТИВНУЮ ПАНЕЛЬ ЛЕГКИМ НАЖАТИЕМ НА ЗАДНЮЮ НАКЛАДКУ

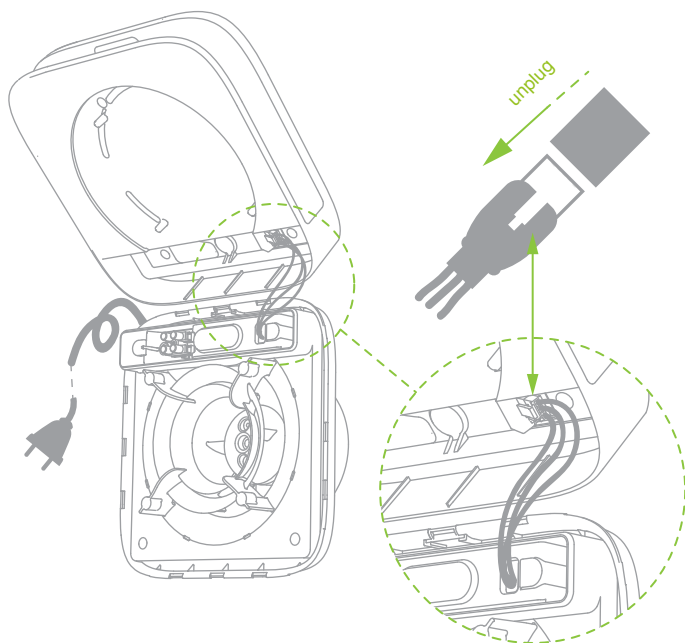
3a



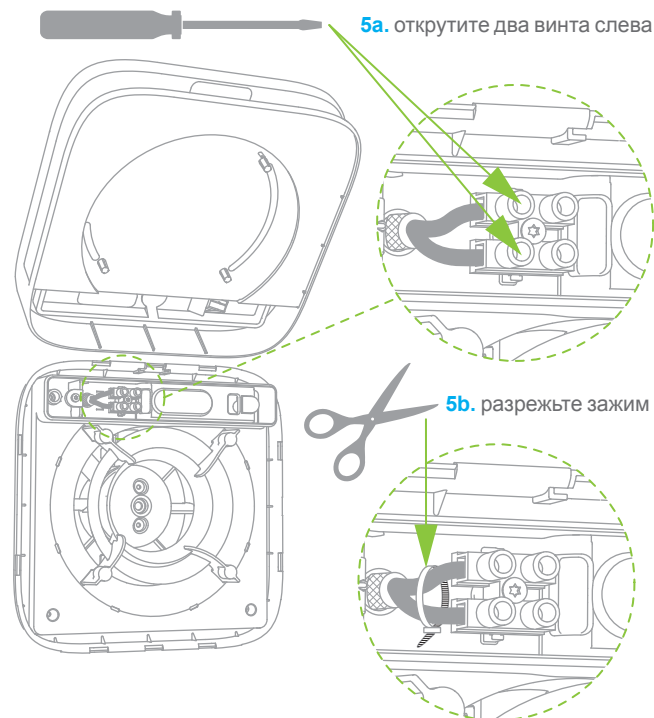
3b



**4. ОТСОЕДИНИТЕ КАБЕЛЬ ПИТАНИЯ НА ВНУТРЕННЕЙ ЧАСТИ ДЕКОРАТИВНОЙ ПАНЕЛИ**

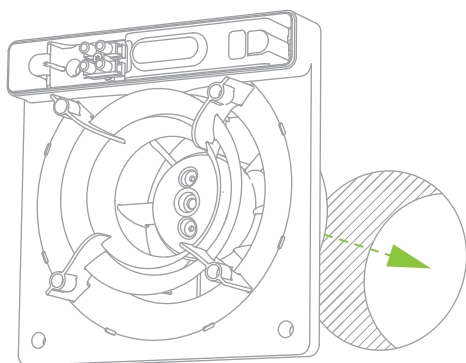


**5. ОТСОЕДИНИТЕ ПРИЛАГАЕМЫЙ КАБЕЛЬ ПИТАНИЯ**

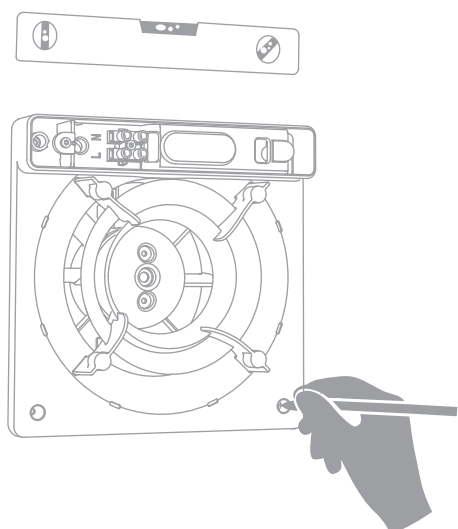


**6. ПРИГОТОВЬТЕ ВСЕ НЕОБХОДИМОЕ ДЛЯ КРЕПЛЕНИЯ**

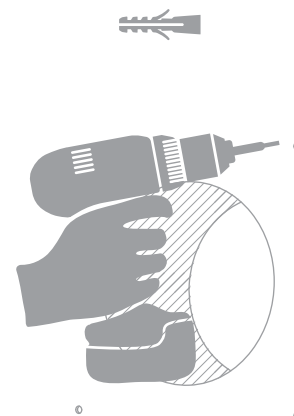
**6a.** Разместите задний корпус на выходном отверстии



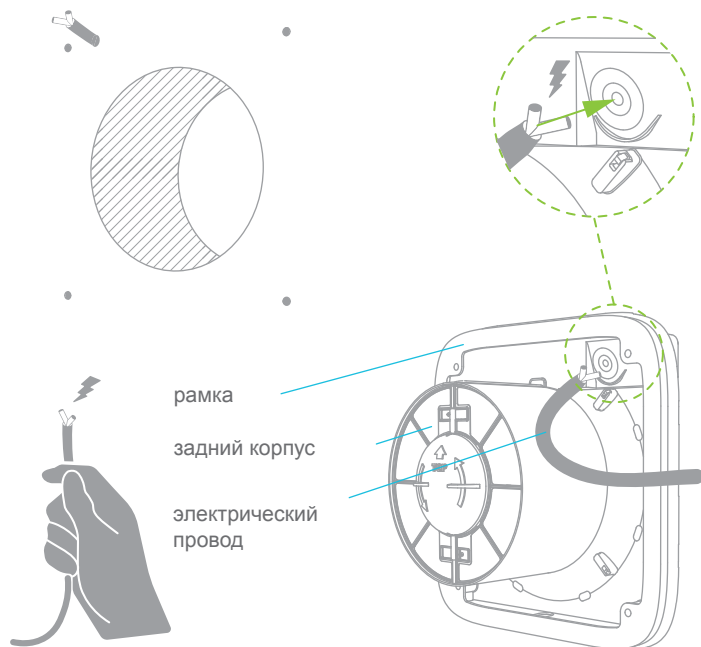
**6b.** Используйте задний корпус в качестве шаблона, чтобы отметить точки крепления



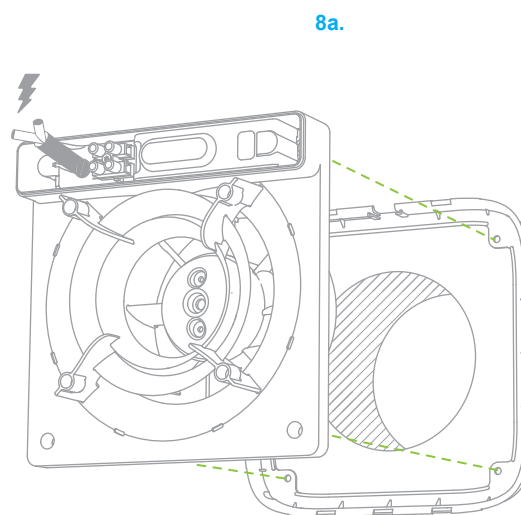
**6c.** Просверлите 4 отверстия в стене и разместите дюбели



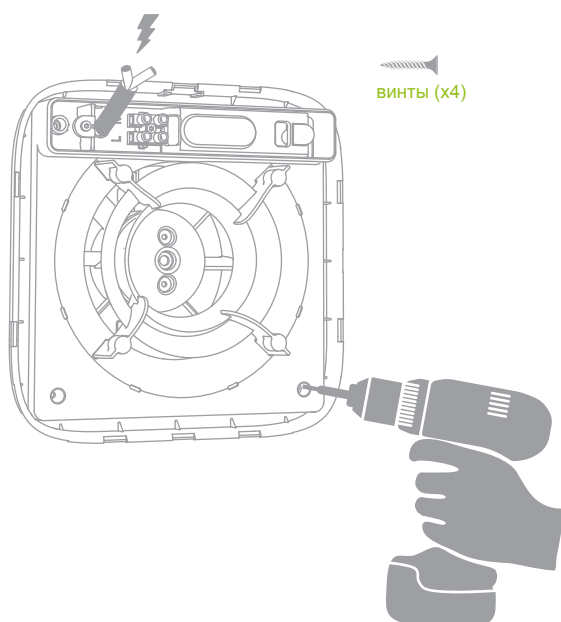
7. РАЗМЕСТИТЕ РАМКУ ЗА ЗАДНИМ КОРПУСОМ И ПРОВЕДИТЕ ЭЛЕКТРИЧЕСКИЙ ШНУР В СООТВЕТСТВУЮЩЕЕ ОТВЕРСТИЕ



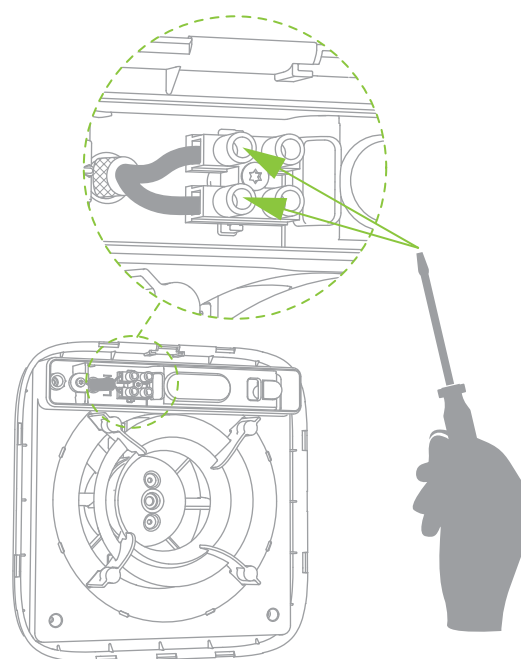
8. РАЗМЕСТИТЕ РАМКУ И ЗАДНИЙ КОРПУС



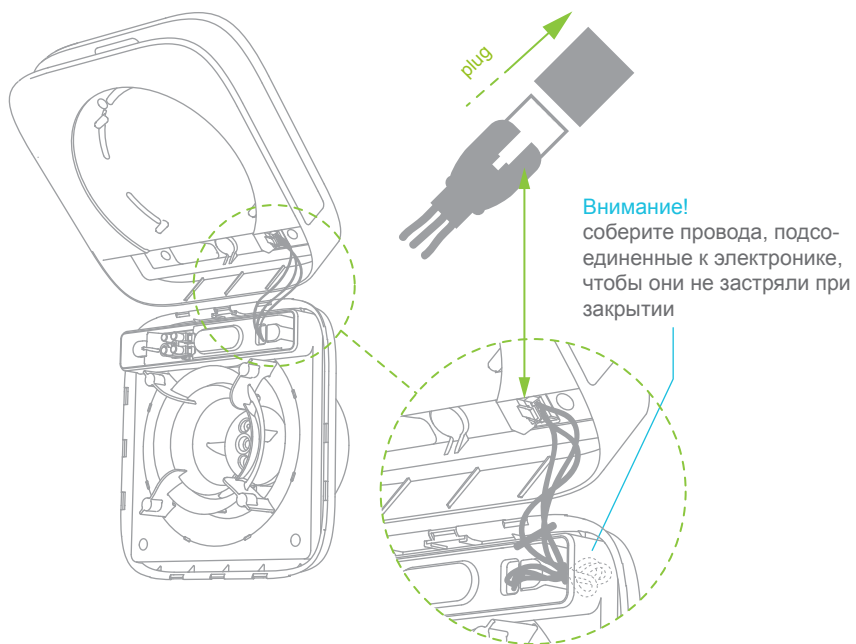
8b. прикрепите винтами к стене



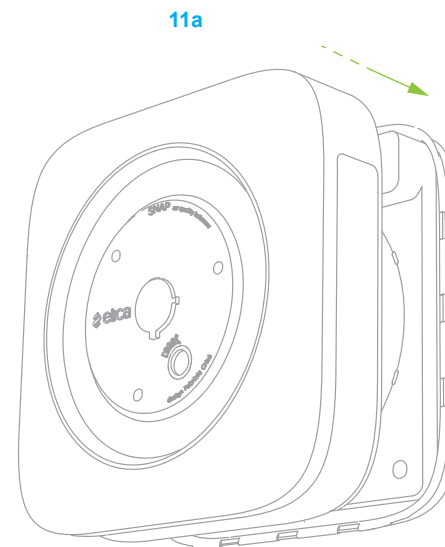
9. СОЕДИНИТЕ SNAP С ВЫБРАННЫМ КАБЕЛЕМ



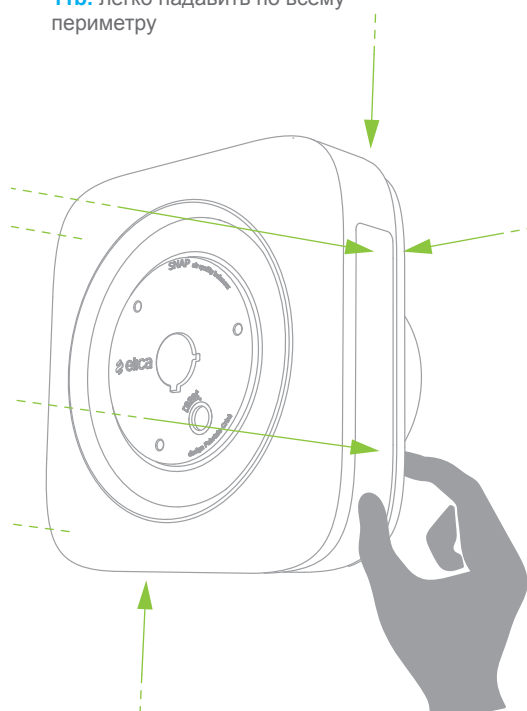
**10. РАЗМЕСТИТЕ ДЕКОРАТИВНУЮ ПАНЕЛЬ И ПОДКЛУЧИТЕ ЭЛЕКТРОННЫЙ БЛОК SNAP**



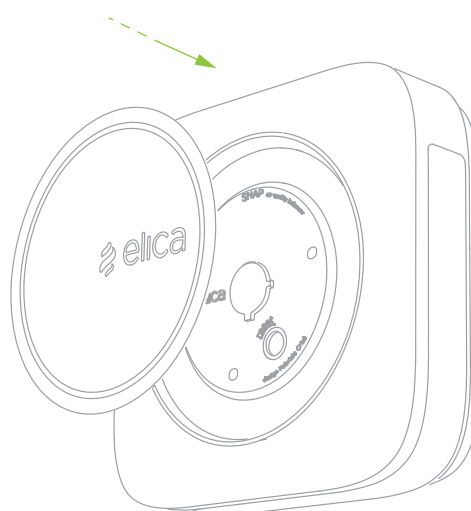
**11. ЗАКРЕПИТЬ ДЕКОРАТИВНУЮ ПАНЕЛЬ НА РАМКЕ**



**11b.** легко надавить по всему периметру



**12. РАЗМЕСТИТЬ СТЕКЛО НА ДЕКОРАТИВНОЙ ПАНЕЛИ**



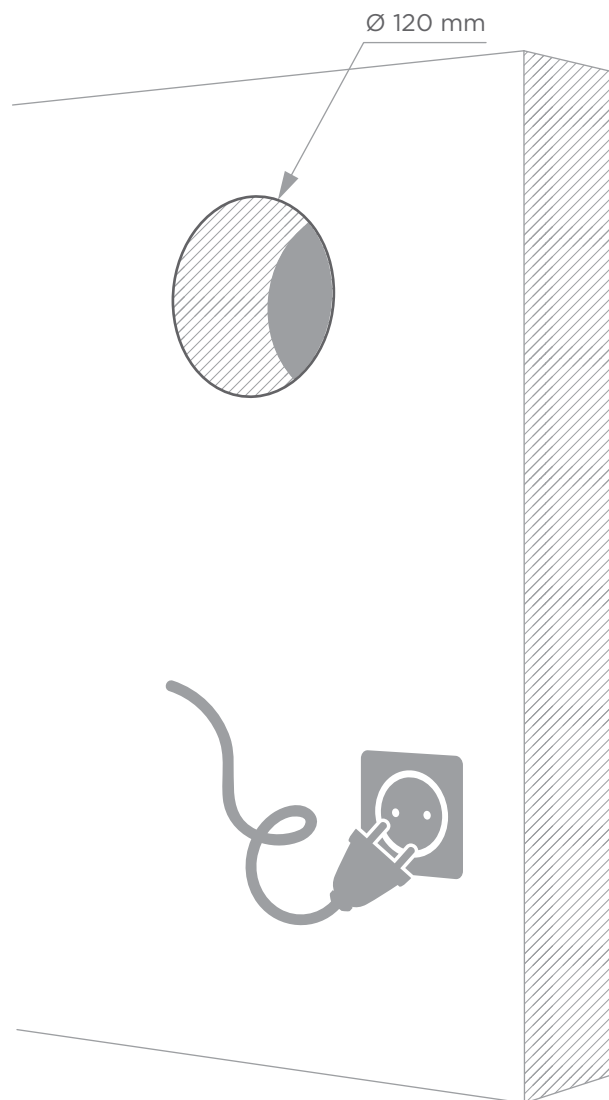
**SNAP ГОТОВА К ПОДСОЕДИНЕНИЮ К ЭЛЕКТРОСЕТИ И ПРОВЕДЕНИЮ НАСТРОЕК**





## 4В\_Установка с открытым шнуром

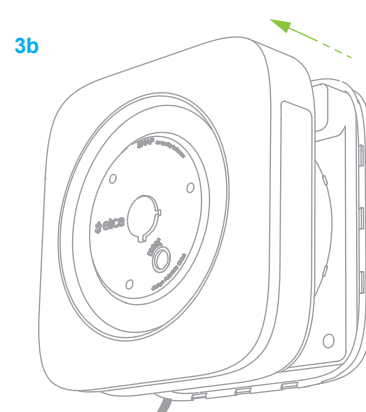
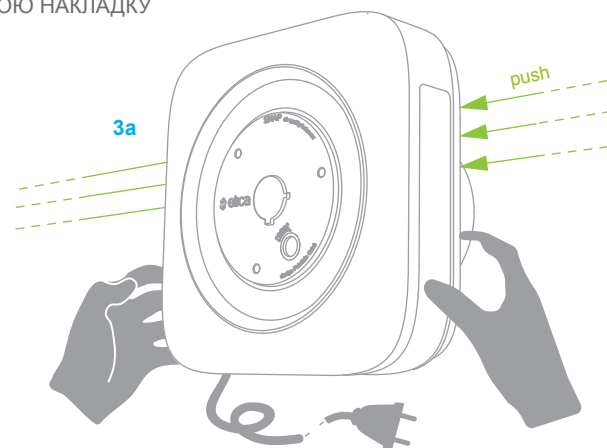
1. ПРОСВЕРЛИТЕ ОТВЕРСТИЕ ИЛИ ИСПОЛЬЗУЙТЕ УЖЕ СУЩЕСТВУЮЩЕЕ



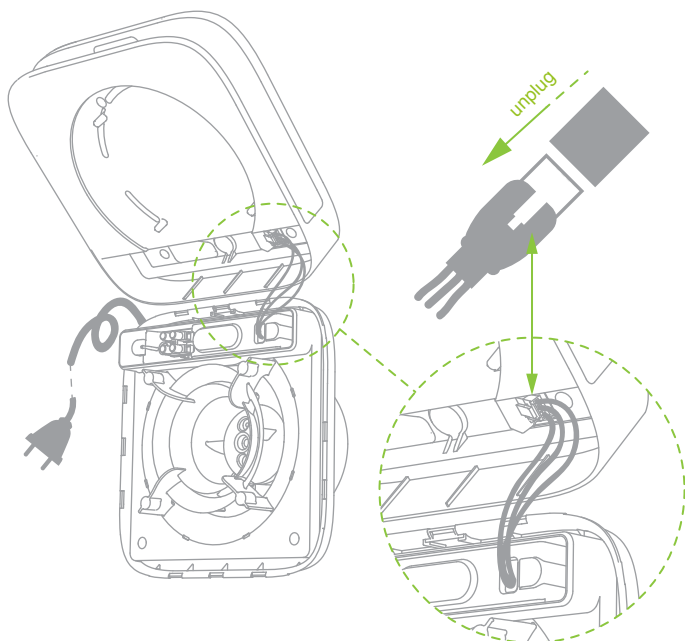
2. ИЗВЛЕКИТЕ СТЕКЛО ИЗ ДЕКОРАТИВНОЙ ПАНЕЛИ С ЛЕГКИМ ПРИМЕНЕНИЕМ СИЛЫ ПО ПЕРИМЕТРУ, ЧТОБЫ ОТСОЕДИНИТЬ ЕГО ОТ МАГНИТОВ



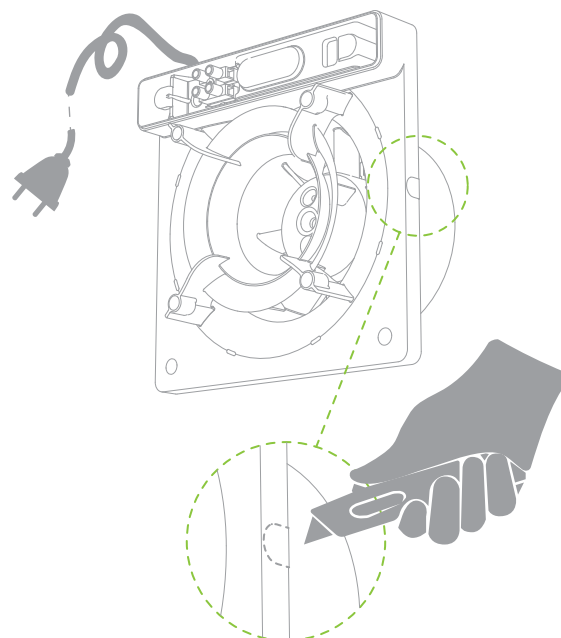
3. ОТКРЕПИТЕ ДЕКОРАТИВНУЮ ПАНЕЛЬ ЛЕГКИМ НАЖАТИЕМ НА ЗАДНЮЮ НАКЛАДКУ



**4. ОТСОЕДИНИТЕ КАБЕЛЬ ПИТАНИЯ НА ВНУТРЕННЕЙ ЧАСТИ ДЕКОРАТИВНОЙ ПАНЕЛИ**

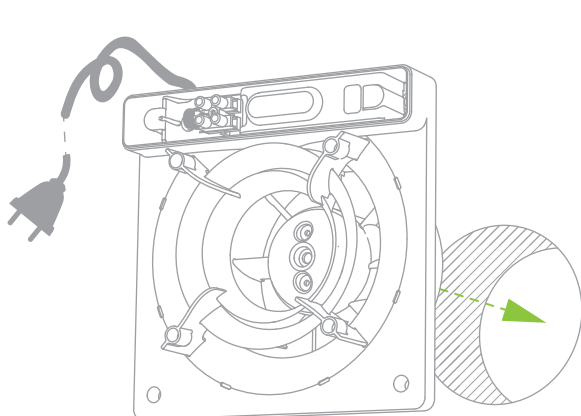


**5. ВЫБЕРИТЕ, С КАКОЙ СТОРОНЫ БУДЕТ ПРОХОДИТЬ КАБЕЛЬ И ОБРЕЖЬТЕ В СООТВЕТСТВУЮЩЕЙ ТОЧКЕ ЗАДНИЙ КОРПУС**

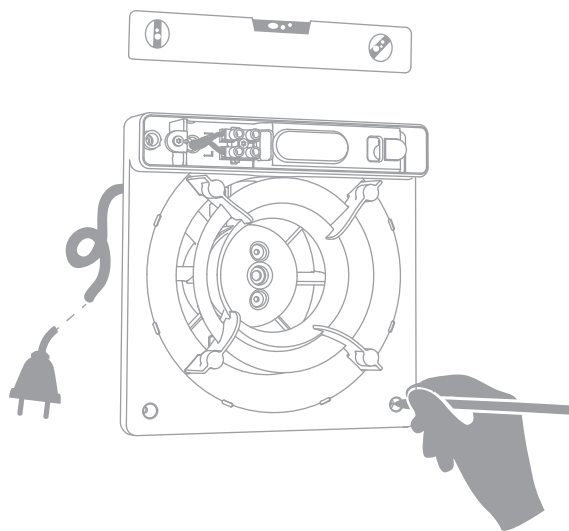


**6. ПРИГОТОВЬТЕ ВСЕ НЕОБХОДИМОЕ ДЛЯ КРЕПЛЕНИЯ**

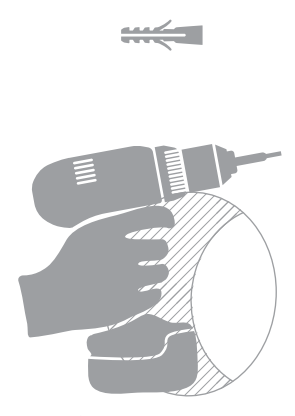
**6a.** разместите задний корпус на выходном отверстии



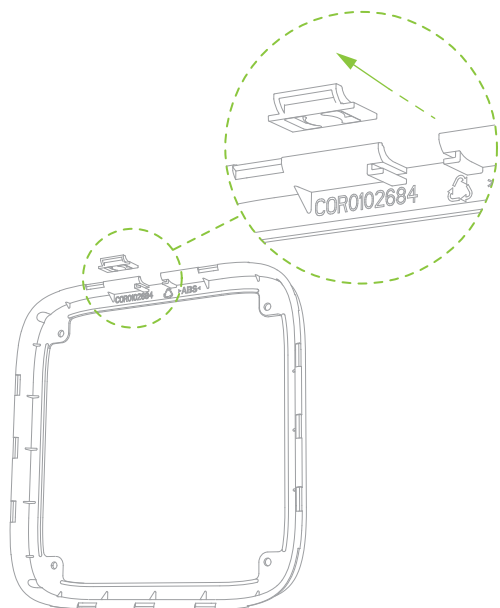
**6b.** используйте задний корпус в качестве шаблона, чтобы отметить точки крепления



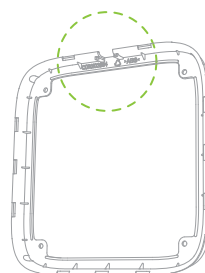
**6c.** просверлите 4 отверстия в стене и разместите дюбели



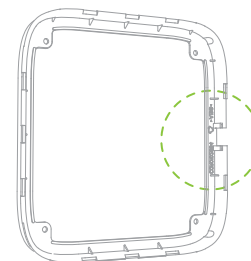
**7. СНИМИТЕ БЛОКИРУЮЩИЙ ЗАМОК С РАМКИ**



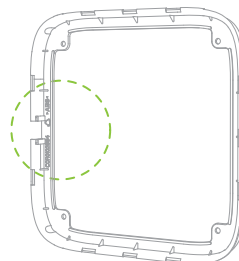
**8. РАЗМЕСТИТЕ РАМКУ В СООТВЕТСТВИИ С ВЫБРАННОЙ ПОЗИЦИЕЙ ШНУРА**



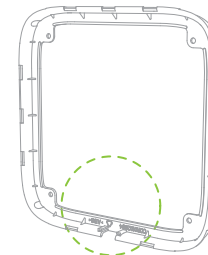
**8a.** вывод шнура вверх



**8b.** вывод шнура вправо

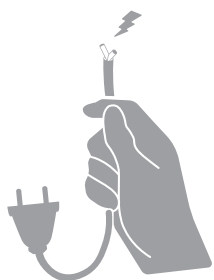


**8c.** вывод шнура влево

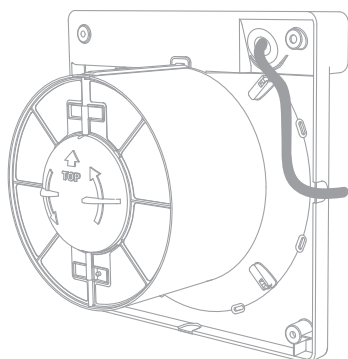


**8d.** вывод шнура вниз

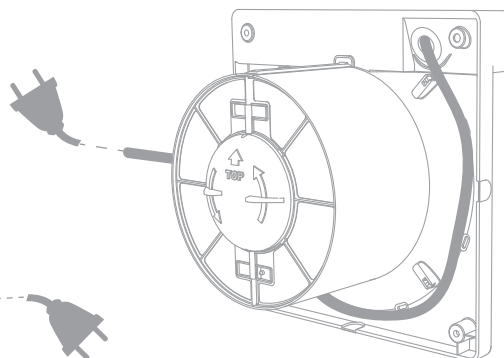
**9. РАЗМЕСТИТЕ ШНУР В ЗАВИСИМОСТИ ОТ ВЫБРАННОЙ ПОЗИЦИИ:**



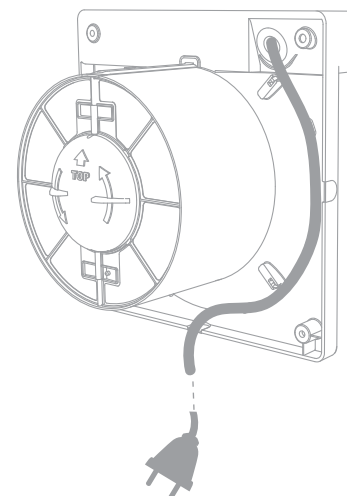
**9a.** вывод шнура влево или вверх



**9b.** вывод кабеля вправо

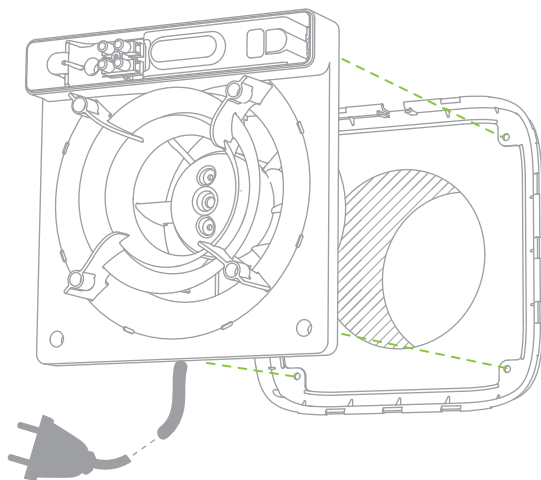


**9c.** вывод кабеля вниз

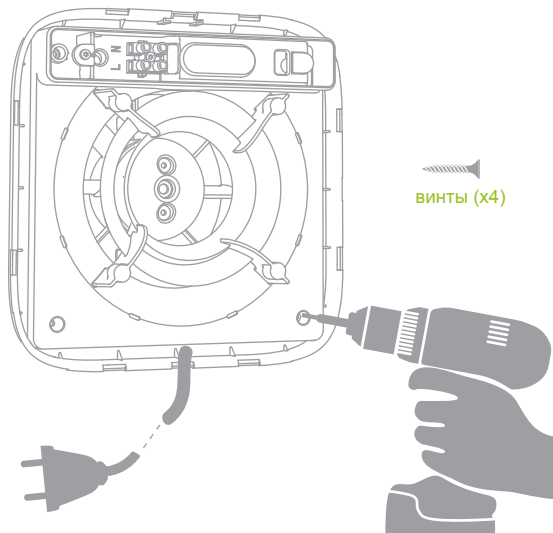


## 10. РАЗМЕСТИТЕ РАМКУ И ЗАДНИЙ КОРПУС

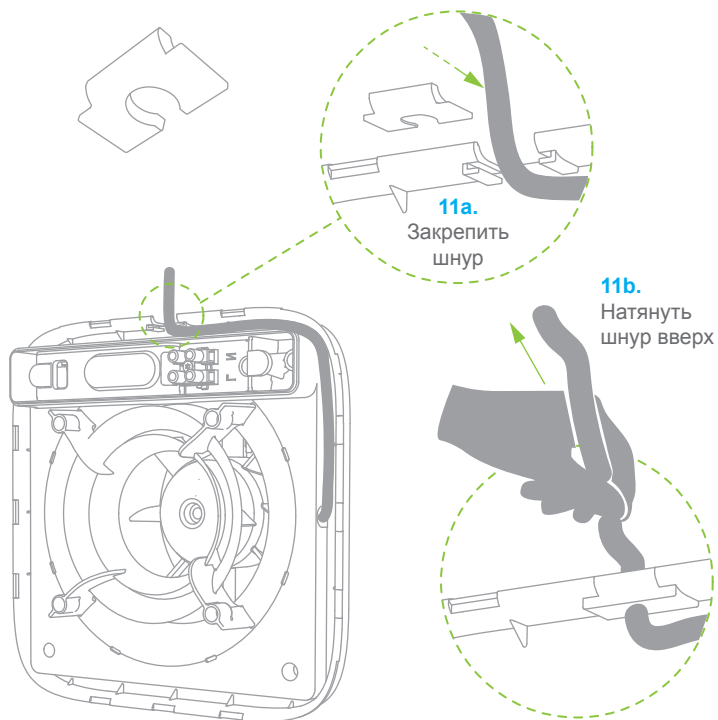
10a.



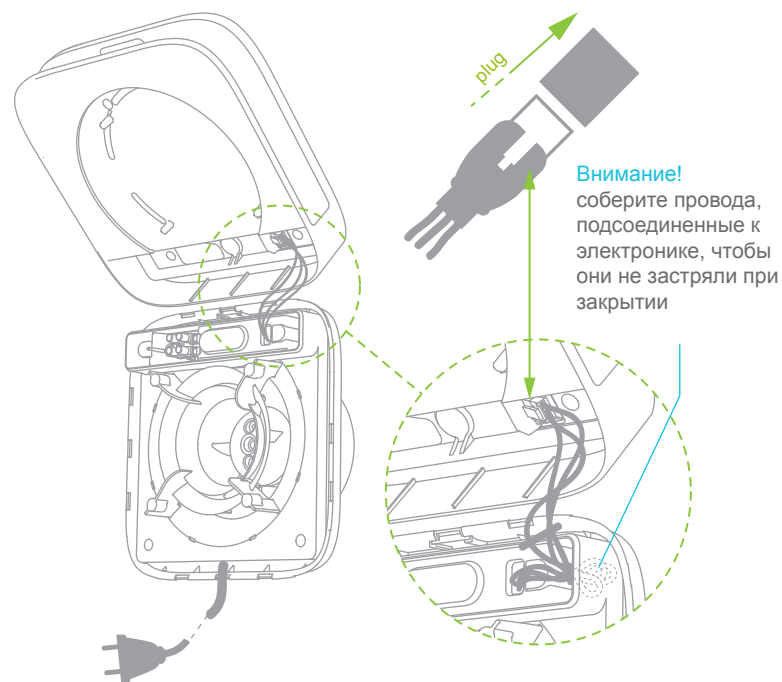
10b. прикрепите к стене при помощи винтов



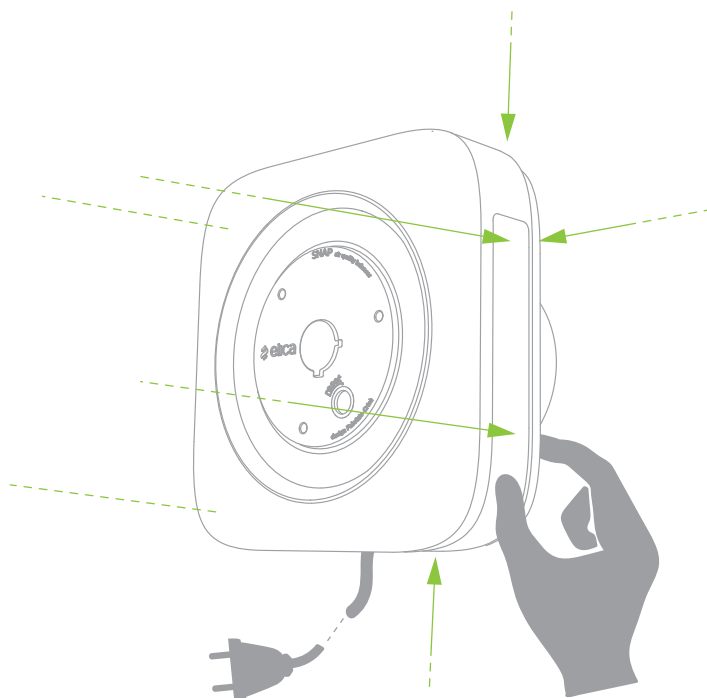
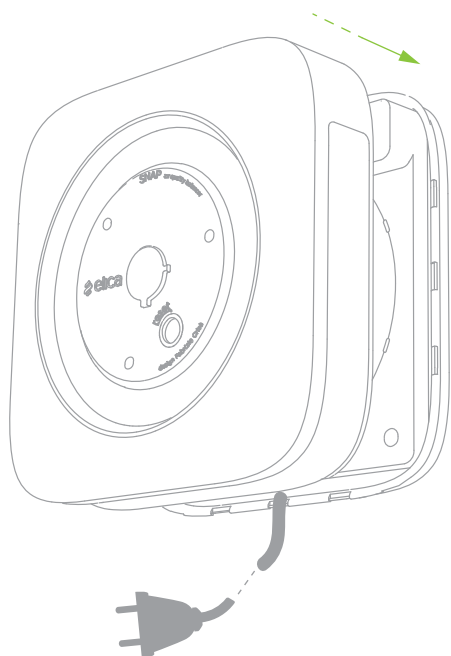
## 11. РАЗМЕТСТИТЕ ЗАЖИМ ДЛЯ ШНУРА, ВХОДЯЩИЙ В КОМПЛЕКТ



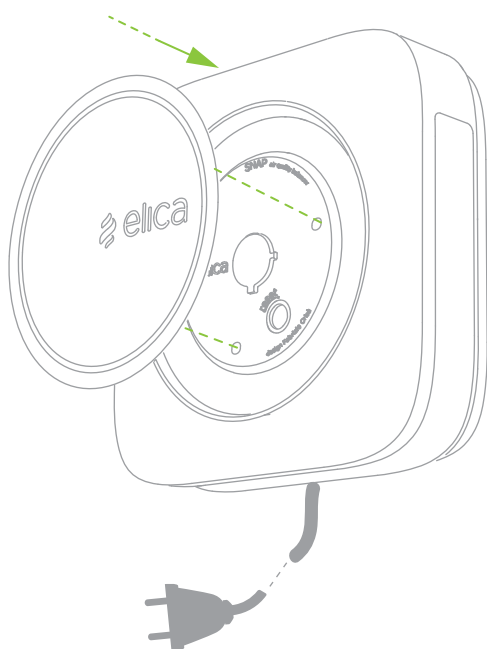
## 12. РАЗМЕСТИТЕ ДЕКОРАТИВНУЮ ПАНЕЛЬ И ПОДКЛУЧИТЕ ЭЛЕКТРОННЫЙ БЛОК SNAP



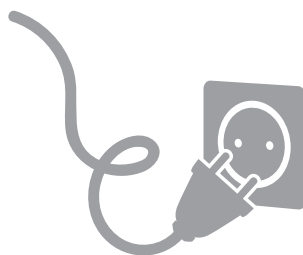
13. ЗАКРЕПИТЕ ДЕКОРАТИВНУЮ ПАНЕЛЬ НА РАМКЕ. ЛЕГКО НАДАВИТЕ ПО ВСЕМУ ПЕРИМЕТРУ



14. РАЗМЕСТИТЕ СТЕКЛО НА ДЕКОРАТИВНОЙ ПАНЕЛИ



15. ПОДКЛУЧИТЕ КАБЕЛЬ К ЭЛЕКТРИЧЕСКОЙ РОЗЕТКЕ



SNAP ГОТОВА К НАСТРОЙКЕ



RU

## 5\_Первая Настройка

Snar, после первого подключения к электросети, выполняет операции настройки, которые отображаются на центральном дисплее и на световой рамке. По завершении настройки, Snar готовится к последующему этапу работы.

### 5.1

#### НАСТРОЙКА SNAR С ПУЛЬТОМ

##### 5.1.1

##### НАСТРОИТЬ SNAR НА РЕЖИМ ПРИЕМА ДИСТАНЦИОННОГО УПРАВЛЕНИЯ

При первом включении Snar автоматически настраивается **на прием сигнала** на 5 минут  
Snar сигнализирует готовность настройки с пультом посредством световой рамки, которая окрашивается в оранжевый цвет.

##### прием дистанционного управления



центральный логотип выключен + световая рамка оранжевого цвета

Если 5 минут прошли, а взаимодействия со Snar не было, или если вы хотите настроить пульт после первого включения, можно настроить режим приема сигнала двумя разными способами: **а** и **б**



**а**

быстро нажав (на 1 секунду) кнопки сброса, находящуюся под стеклом Snar



**б**

выбрав **сброс** в Приложении, следующим образом: (Начало/Экран Snar/Установки/Сброс Snar/Настройка пульта и вытяжки/Сброс установок дистанционного управления)

##### прием дистанционного управления



центральный логотип выключен + световая рамка оранжевого цвета

Snar сигнализирует готовность настройки с пультом посредством световой рамки, которая окрашивается в оранжевый цвет.

**ВНИМАНИЕ!** Если поблизости находятся другие пульты дистанционного управления, настроенные на вытяжку, оба режима (а и б) отменяют предыдущие настройки.

##### 5.1.2

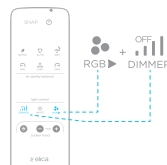
##### ЗАВЕРШЕНИЕ НАСТРОЙКИ ПУЛЬТА И SNAR

Для завершения настройки пульта нажать и удерживать более одной секунды одновременно кнопки **DIMMER + RGB**

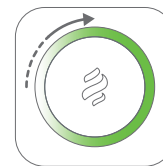
В подтверждение завершенной настройки, световая рамка окрашивается в зеленый цвет, и Snar издает два звуковых сигнала.

Через несколько секунд, Snar переключается в **режим ожидания**, световая рамка выключается, и центральная лампа LED окрашивается в белый цвет.

**ВНИМАНИЕ!** Если ни один пульт не был настроен, Snar возвращается в режим ожидания или в установленный ранее режим, и для настройки пульта будет необходимо вернуть Snar в режим приема посредством нажатия кнопок на вытяжке или используя приложение.

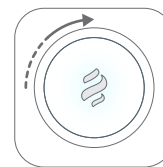


##### по завершении настройки пульта



центральный логотип выключен + световая рамка зеленого цвета

##### режим ожидания



центральный логотип белый + световая рамка выключена

##### 5.1.3

##### НАСТРОЙКА SNAR НА НЕСКОЛЬКО ПУЛЬТОВ ДИСТАНЦИОННОГО УПРАВЛЕНИЯ

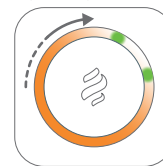
Если Вы хотите добавить новые пульты дистанционного управления, используйте уже настроенный пульт и долго нажимайте одновременно клавиши **ON/OFF + DIMMER** (>1сек), чтобы привести Snar в режим настройки на другой пульт.

Световая рамка становится оранжевого цвета, а на внутренней поверхности отображаются зеленые лампы LED, их количество соответствует количеству пультов, настроенных на Snar.

Для завершения фазы настройки пульта последовать инструкциям пункта 5.1.2



##### успешно проведена настройка на другие пульты



центральный логотип выключен + световая рамка оранжевого цвета + с несколькими зелеными точками

## 5.2

### КОНФИГУРАЦИЯ ПРИЛОЖЕНИЯ SNAP APP И СОЕДИНЕНИЕ С CLOUD

Перед началом проведения данной операции рекомендуется:

**a\_** Взять имя и пароль SSID для соединения с Wi-Fi, если Snap будет подключаться в данном режиме.

**b\_** Иметь под рукой рабочий мейл адрес, на который будет отправлен код подтверждения, который будет использован в момент подключения.

После этого произвести следующее:

#### 5.2.1

##### СКАЧАТЬ ПРИЛОЖЕНИЕ

Установить приложение (Snap, Air Quality Balancer) на телефоне или планшете. Найти 'SnapApp' в *PLAY STORE* на Андроид и в *APP STORE* для *iOS*.

#### 5.2.2

##### СОЗДАТЬ УЧЕТНУЮ ЗАПИСЬ

После открытия приложения, следовать пошаговым инструкциям по созданию и регистрации вашего аккаунта.

Необходимо ввести Имя, Фамилию, Адрес почтового ящика и Пароль (который должен содержать минимум 8 символов, минимум одну заглавную букву, одну маленькую и номер. Например, Rossi2015)

По завершении регистрации на указанную почту будет отправлено подтверждение, которое необходимо внести в приложение.

Если на указанный адрес не приходят эти данные, проверьте почту в спаме. Также можно зарегистрироваться, используя Ваш профиль Facebook.

По завершении регистрации, выбрать режим использования Snap:

**a\_** Режим Wi-Fi: единственный возможный режим

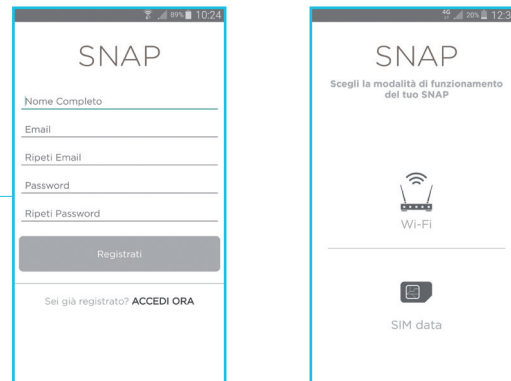
> соединение посредством Wi-Fi

**b\_** Модель Wi-Fi + SIM: два возможных варианта, выбрать между:

> соединением Wi-Fi

> соединением с данными SIM

**ВНИМАНИЕ!** После этого шага нельзя выходить из Приложения до окончания настройки



#### 5.2.3

##### ВКЛЮЧИТЬ SNAP В РЕЖИМ ПРИНЯТИЯ ДАННЫХ СО СМАРТФОНА ИЛИ ПЛАНШЕТА

Перейти в прямую связь со Смартфона или Планшета можно двумя способами:

**a\_** Длительное нажатие кнопки сброса, находящейся под стеклом Snap (более 5 секунд, до тех пор, пока не раздастся звуковой сигнал и не появится световой знак, описанный ниже).

**b\_ b\_.** При помощи пульта: удерживать одновременно клавиши ON/OFF + RGB более 1 секунды.

В подтверждение режима прямой связи Snap, на рамке закрутится по часовой стрелке оранжевая точка.

**ВНИМАНИЕ!** С момента активации Snap ждет следующей команды в течение 20 минут. Любое нажатие кнопки на пульте в этот период отменяет режим ожидания и переводит Snap в режим, установленный ранее.



а нажатие кнопки сброса



б При помощи пульта

ожидание прямой связи со смартфоном или планшетом



центральный логотип выключен + на световой рамке оранжевая точка

## 5.2.4

### ЗАВЕРШИТЬ ПРЯМУЮ СВЯЗЬ SNAP СО СМАРТФОНОМ ИЛИ ПЛАНШЕТОМ

Для завершения настройки, вернуться к Смартфону или Планшету, включить соединение Wi-Fi и подключиться к сети SNAP\_XXXX. Световая точка окрасится в зеленый цвет, и два звуковых сигнала подтвердят завершение настройки.

## 5.2.5

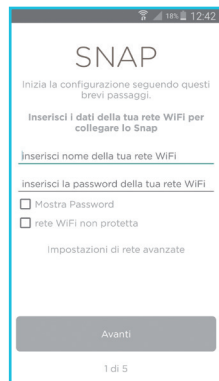
### СОЕДИНЕНИЕ С ОБЛАКОМ

Теперь Snap готова быть подсоединенной к облаку. Если было выбрано соединение с Wi-Fi, провести процедуру A. Если было выбрано соединение SIM DATA провести процедуру B.

#### 5.2.5.A

##### СОЕДИНЕНИЕ ЧЕРЕЗ WI-FI

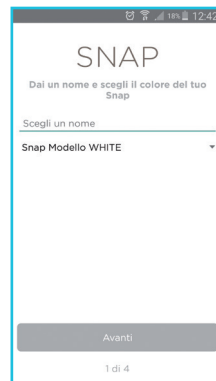
Вернуться к Приложению и следовать инструкциям для настройки вашей вытяжки Snap, и ввести:  
\_Имя SSID и Пароль вашей сети.  
\_Имя, присвоенное вытяжке Snap.  
\_Данные, необходимые для оптимизации работы Snap.



#### 5.2.5.B

##### ПОДСОЕДИНЕНИЕ ПУТЕМ SIM DATA

Вернуться к Приложению и следовать инструкциям для настройки вашей вытяжки Snap, и ввести:  
\_Имя, которое Вы хотите присвоить Snap  
\_Все данные, необходимые для оптимизации работы Snap.



#### завершение настройки на смартфон или планшет



центральный логотип выключен  
+  
на световой рамке зеленая точка

Для завершения соединения Snap с облаком, выберите опцию «**Ввод**» в Приложении. Последовать завершающим указаниям Приложения и подождать 90 секунд.

Световая точка остается зеленого цвета, внизу появляется оранжевая полоса, которая затем станет зеленой, в подтверждение произведенного соединения.

В подтверждение успешного завершения операции, световая рамка окрасится в зеленый цвет, и Snap издаст два звуковых сигнала.

#### ожидание сигнала соединения



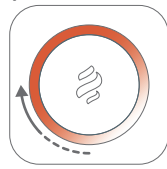
центральный логотип выключен  
+  
на световой рамке отображается зеленая точка  
+  
внизу появляется оранжевая, затем зеленая, полоса

#### соединение с облаком произведено



центральный логотип выключен  
+  
световая рамка зеленого цвета

#### проблемы связи с облаком



центральный логотип выключен  
+  
световая рамка красного цвета

#### ВНИМАНИЕ!

В случае отсутствия связи, световая рамка окрасится в красный цвет, и Snap издаст один звуковой сигнал.

Следуйте указаниям Приложения для повторения операции



## 6\_Настройка snap и вытяжки

Благодаря встроенной функции Link, совместимые вытяжки Elica Sense могут задействовать Snap в тех случаях, когда уровень запаха и задымленности превышает их мощность фильтрации.

Прежде чем вы продолжите настройку вытяжки и Snap, удостоверьтесь в том, что вытяжка находится в режиме ожидания, или не работает на всасывание воздуха.

### 6.1

#### ПРИВЕДИТЕ SNAP В РЕЖИМ ПРИЕМА СИГНАЛА ВЫТЯЖКИ

Snap можно привести в режим приема сигнала тремя различными способами:

**a** Двойным нажатием кнопки сброса, находящейся под стеклом Snap

**b** Через Приложение, в разделе Перезапуск Snap, доступный следующим путем : (ННАЧАЛО > ЭКРАН SNAP > УСТАНОВКИ > ПЕРЕЗАПУСК SNAP > НАСТРОЙКА ПУЛЬТА И ВЫТЯЖКИ > НАЧАТЬ ПЕРЕЗАПУСК ВЫТЯЖКИ)

**c** С пульта: нажать и удерживать одновременно кнопки ON/OFF + RGB более 1 секунды



нажатием кнопки сброса



Через Приложение



С пульта

В подтверждение включения режима приема сигнала, световая рамка окрасится в две одновременно вращающиеся оранжевые полосы.

ВНИМАНИЕ! Режим ожидания сигнала длится 3 минуты

При нажатии любой кнопки на пульте во время действия этого режима, режим приема сигнала отключается.

#### прием сигнала вытяжки



центральный логотип выключен + световая рамка оранжевого цвета

### 6.2

#### ЗАВЕРШИТЬ НАСТРОЙКУ SNAP И ВЫТЯЖКИ

Для завершения настройки достаточно установить на вытяжке режим Сенсор (для более подробной информации изучите инструкции вытяжки Elica), и Snap автоматически настроится на вытяжку.

В подтверждение произведенной настройки, световая рамка окрасится в две одновременно вращающиеся зеленые полосы, и Snap издаст двойной звуковой сигнал.

Через несколько секунд, Snap автоматически отобразится в Link. Центральная лампа LED окрасится в оранжевый цвет.

ВНИМАНИЕ!

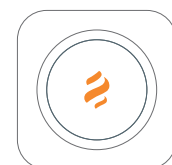
Если ни одной команды не было подано, Snap возвращается в предыдущий режим. Чтобы удалить вытяжку из настройки, привести Snap в режим настройки и не задавать никаких команд.

#### настройка на вытяжку завершена успешно



центральный логотип выключен + световая рамка зеленого цвета

#### функция link



центральный логотип оранжевого цвета

## 7\_Как работает snarP

### ТЕХНОЛОГИЯ В ОСНОВЕ ПРИНЦИПА РАБОТЫ SNAR

Snar – первое умное устройство, оборудованное тремя сенсорами, постоянно контролирующими качество, влажность и температуру воздуха. Автоматически, или по вашему усмотрению, Snar включает мотор в режим всасывания, обеспечивая полное проветривание воздуха.

Вы добьетесь такого же свежего воздуха, как и при открытии окон, но при этом температура в помещении не изменится, что позволяет избежать лишнего расхода энергии, к вам не залетят насекомые или другие незваные гости, - и все это с минимальными расходами энергии.

### ТРИ ДАТЧИКА

#### ДАТЧИК КАЧЕСТВА ВОЗДУХА

Выявляет присутствие загрязняющих частиц, в том числе ЛОВ, летучие органические вещества, поступающие из дыма, чистящих средств, аэрозольных продуктов, строительных материалов и паров от приготовления пищи.

#### ДАТЧИК ВЛАЖНОСТИ

Контролирует влажность, появляющуюся от приготовления пищи или других источников, уменьшая появление бактерий и плесени, чувствительных к влажной среде.

#### ДАТЧИК ТЕМПЕРАТУРЫ

Контролирует температуру для поддержания комфортной среды и во избежание лишних расходов электроэнергии.

### МОТОР

Snar укомплектован бесщёточным мотором последнего поколения, гарантирующим уменьшенное потребление электроэнергии (всего лишь 7Вт при максимальной скорости всасывания).

## 8\_Техническое описание Snap

### ТЕХНИЧЕСКИЕ ХАРАКТЕРИСТИКИ

Номинальное напряжение (Vac):	230/50Гц
Потребляемая мощность (Вт):	3 (мин. скорость) - 7 (макс. скорость)
Поток воздуха (м3/ч):	60 (мин. скорость) - 150 (макс. скорость)
Оборот (об/мин):	1650±50 (мин. скорость) - 2350±50 (макс. скорость)
Давление (Па)	28 (мин. скорость) - 56 (макс. скорость)
Уровень шума (ДБ):	47 (мин. скорость) - 60 (макс. скорость)
Уровень шума на расст. 3 метра (ДБ):	27 (мин. скорость) - 40 (макс. скорость)

### ДАТЧИКИ

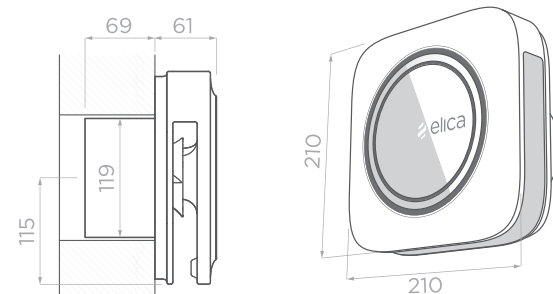
Температура:	-40°C to +125°C		
Влажность:	0 to 100%		
Качество воздуха:	Водород (H2)	от 1 до 1000 ppm	
	Угарный газ (CO)	от 5 до 1000 ppm	
	Пропан (C3H8)	от 3 до 2000 ppm	(10% LIE)
	Изобутан (C4H10)	от 5 до 2000 ppm	(10% LIE)
	Этанол (C2H6O)	от 1 до 1000 ppm	
	Метан (CH4)	от 200 до 3000 ppm	
	Аммиак (NH3)	от 5 до 1000 ppm	

### СВЕТОВЫЕ СИГНАЛЫ

Активные функции:	RGB ЦЕНТРАЛЬНАЯ ЛАМПА LED
Рабочее состояние и прочие:	RGB КРУГОВАЯ ЛАМПА LED

### РАЗМЕРЫ

Ширина: (A)	210 мм.
Высота: (B)	210 мм.
Глубина: (C+F)	61+69 мм.
Отверстие (Ø): (D)	119 мм.



### СИСТЕМНЫЕ ТРЕБОВАНИЯ

Соединение с сетью Wi-Fi	
Смартфон или Планшет:	OS iOS 7 или более поздние версии - OS Android 4,03 или более поздние версии

### БЕСПРОВОДНАЯ СВЯЗЬ

Поддерживаемая безопасность для беспроводной связи:	open, WEP, WPA2
Работающая связь Wi-Fi:	802.11 b/g/n @ 2.4GHz
SSID:	не скрытана
Связь Wi-Fi для компаний:	не поддерживается

## 9\_Основные Функции

Пять функций позволяют настроить Snap в соответствии с вашими пожеланиями.

При первом включении Snap работает в режиме приема, и таким образом учится распознавать ваше окружение, постоянно измеряя его сенсорами (качество, влажность и температура воздуха). Таким образом, Snap определяет «идеальный воздух», который послужит ему шаблоном.



### AUTOMATIC

Snap включается автоматически и только когда это необходимо.

Если один из датчиков выявляет отклонения от «идеального воздуха», мотор включается в режиме всасывания.

#### Что делает

Очищает воздух от запахов и загрязняющих частиц, таких как пыль, пыльца, клещи, химические вещества от дыма, аэрозольных продуктов, моющих средств, краски, паров от приготовления пищи, избытка влажности, возможного распространения бактерий, плесени и вирусов, связанных с ними. Следит за температурой и регулирует поток выходящего воздуха, чтобы избежать возможных перепадов температуры и ненужных расходов энергии.

#### Рекомендуется

Чтобы без лишних забот быть всегда уверенными в том, что у вас дома свежий воздух и максимальная производительность.



### DETOX

Snap включается в присутствии нежелательных запахов и загрязняющих частиц.

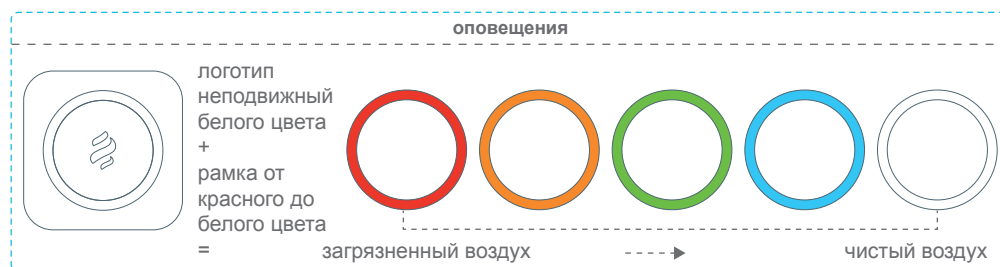
Если датчик качества воздуха выявляет отклонения от «идеального воздуха», мотор включается в режиме всасывания.

#### Что делает

Ориентирован на качество воздуха, освобождает окружение от запахов и загрязняющих частиц, таких как пыль, пыльца, клещи, загрязняющие частицы от дыма, аэрозольных продуктов, чистящих средств, краски, паров от приготовления пищи.

#### Рекомендуется

При неприятных запахах или при слишком сильных запахах от приготовления пищи, от дыма, от использования чистящих средств или других источников.





### DRY

Snar включается при выявлении повышенной влажности.

Если датчик влажности воздуха выявляет завышенные показатели, отличающиеся от «идеального воздуха», мотор включается в режиме всасывания.

#### Что делает

Контролирует влажность и включается для проветривания воздуха, уменьшая возможность появления конденсатов и плесени. Следит за вашим здоровьем и благоприятной обстановкой.

#### Рекомендуется

При избытке паров, в помещениях, лишенных возможности проветривания воздуха на короткий или длительный срок (к примеру, при отъезде в отпуск или при закрытии на длительный период).



### MANUAL

Snar включается по вашей команде.

Если вам необходимо проветрить помещение, вы можете установить Snar на минимальную или максимальную скорость.

MIN



MAX

#### Что делает

Проветривает помещение площадью 25 квадратных метров всего за 30 минут.

#### Рекомендуется

Когда вы хотите включить Snar по собственному усмотрению.



### LINK

Snar включается вместе с вашей Вытяжкой Elica.

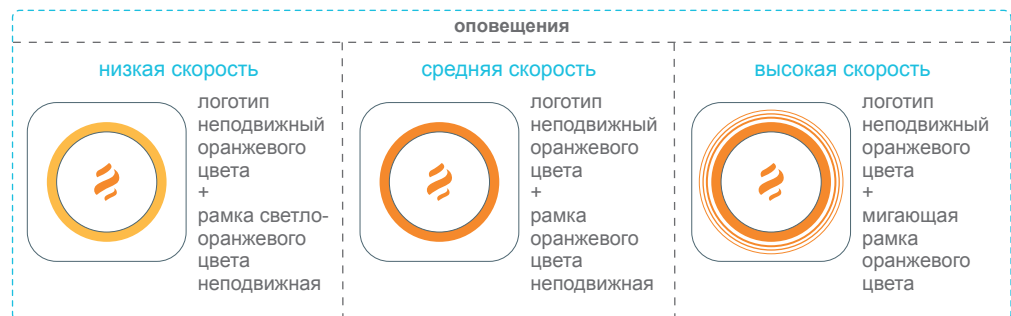
Если датчик вытяжки выявляет дым и сильный запах, Snar автоматически включается, увеличивая мощность всасывания.

#### Что делает

Очищает воздух от нежелательных запахов намного быстрее и моментально возвращает воздух на кухне в отличное состояние.

#### Рекомендуется

Для повышения производительности вашей вытяжки в особенно сложных случаях приготовления пищи.



#### Внимание!

Вы можете включить эту функцию, только если у вас есть совместимая со Snar модель Elica Sense.

Система Stream позволяет вам подсоединить Snar с вытяжкой и варочной поверхностью – зайдите на сайт [www.elica.com](http://www.elica.com), чтобы найти гамму совместимых продуктов и ближайший к вам магазин.

## 10\_Специальные Функции

К основным функциям добавлены специальные, специально разработанные для простого и эффективного использования Snap.

### СВЕТ

Воспользуйтесь световой рамкой Snap - вы можете использовать ее как подсветку.

Вы можете включать и выключать рамку, усилить или уменьшить интенсивность света, создать романтическую обстановку или расслабиться, используя ее как хромотерапию, выбирая любимый цвет или настроение.

Эту функцию можно включить посредством SnapApp и с пульта.

### РЕЖИМ ОТДЫХА (RELAX)

Эта функция индивидуально настраивает работу Snap, чтобы вы могли полностью насладиться вашим отдыхом. Если вы наслаждаетесь общением с друзьями или наслаждаетесь любимым фильмом, отдыхая на диване, а в это время Snap включает мотор, чтобы проветрить воздух, вы можете настроить ее работу, уменьшив скорость, что позволит очистить воздух максимально быстро и тихо. Эта опция применима для функций **Automatic**, **Dry** и **Defox**.

Опция автоматически отключается, если вы меняете режим работы или через 12 часов, приводя Snap в обычный режим работы.

Эту функцию можно включить посредством SnapApp и с пульта.

### ВКЛЮЧЕНИЕ/ВЫКЛЮЧЕНИЕ ЗВУКОВ ПРИ УПРАВЛЕНИИ ПУЛЬТОМ

Можно активировать или отключить звуковое оповещение при использовании пульта.

### ОДНОВРЕМЕННОЕ УПРАВЛЕНИЕ НЕСКОЛЬКИМИ АППАРАТАМИ SNAP

Вы можете установить Snap в любом помещении – кухня, гостиная или офис, и наслаждаться чистым и здоровым воздухом. Благодаря опции «**создать группу**», вы легко можете включать/выключать одну и ту же функцию на нескольких аппаратах одновременно. Красная или зеленая точка проинформирует вас о том, работают ли синхронно все аппараты, или один из них отключился – возможно, другой пользователь задал индивидуальный режим, или по какой-либо иной причине.

Этой функцией можно воспользоваться при помощи SnapApp.

### СОВМЕСТНОЕ ИСПОЛЬЗОВАНИЕ SNAP С ДРУГИМИ ПОЛЬЗОВАТЕЛЯМИ

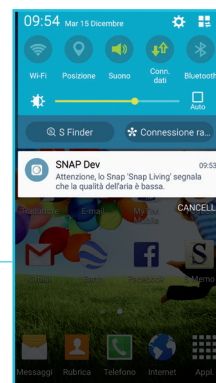
Вы можете решить, хотите вы разделять выявленные вашим аппаратом данные с другими пользователями.

Этой функцией можно воспользоваться при помощи SnapApp.

### ПОЛУЧЕНИЕ ОПОВЕЩЕНИЙ

Вы можете выбрать, включить или отключить получение оповещений на смартфон о выявлении плохого воздуха в вашем помещении.

Этой функцией можно воспользоваться при помощи SnapApp.



## 11\_Управление snap

Snap можно управлять посредством SnapApp или прилагаемого пульта дистанционного управления.

### 11.1

#### SNAP APP

SnapApp позволяет персонализировать настройки и оптимизировать работу вашего Snap. Благодаря интуитивному интерфейсу, вы всегда можете проверять данные о качестве, влажности и температуре воздуха, управлять Snap, получать уведомления о качестве воздуха, включать различные функции, а также иметь доступ к услугам, бесплатным обновлениям и новым функциям.

SnapApp работает на смартфонах последнего поколения. Совместима с операционной системой iOS7 и последующими версиями и Android 4.03 и последующими версиями.

#### 11.1.2

##### КАК ВКЛЮЧИТЬ ОСНОВНЫЕ ФУНКЦИИ ПОСРЕДСТВОМ SNAPP

###### АВТОМАТИЧЕСКИЙ РЕЖИМ

Snap включается автоматически и только когда необходимо.

Чтобы активировать эту функцию, выберите команду **“активировать функцию”** на соответствующей карточке. Карточка функции меняет цвет с белого на голубой, подтверждая активацию.

###### ДЕТОКС

Snap включается в присутствии неприятных запахов или загрязняющих частиц. Чтобы активировать эту функцию, выберите команду **“активировать функцию”** на соответствующей карточке. Карточка функции меняет цвет с белого на серый, подтверждая активацию.

###### СУХОЙ

Snap включается при повышенной влажности.

Чтобы активировать эту функцию, выберите команду **“активировать функцию”** на соответствующей карточке. Карточка функции меняет цвет с белого на зеленый, подтверждая активацию.

###### РУЧНОЙ РЕЖИМ

Snap включается по вашей команде.

Чтобы активировать эту функцию, выберите команду **“Включить на минимум”** или **“Включить на максимум”** на соответствующей карточке, в зависимости от того, хотите ли вы включить минимальную или максимальную скорость. И в данном случае карточка изменит цвет с белого на красный в подтверждение активации. Цветная карточка означает, что в данный момент включена эта функция.

###### LINK

Snap включается вместе в вашей Вытяжке Elisa.

*Внимание! Вы можете воспользоваться этой функцией только если у вас есть вытяжка Elisa, совместимая со Snap.*

Чтобы задействовать эту функцию, необходимо сделать следующее: **НАЧАЛО > ЭКРАН SNAP > УСТАНОВКИ > УПРАВЛЕНИЕ > СВЯЗЬ и включить соединение**. После её активации, вы найдете вытяжку на экране Snap вместе с остальными функциями

Чтобы задействовать эту функцию, выберите команду **“активировать функцию”** на соответствующей карточке. Карточка функции меняет цвет с белого на оранжевый, подтверждая активацию.

### 11.1.3

#### КАК АКТИВИРОВАТЬ СПЕЦИАЛЬНЫЕ ФУНКЦИИ ПОСРЕДСТВОМ SNARAPP

##### СВЕТ

Чтобы перейти к разделу **“управление светом рамки”**, выберите **кнопку в правом нижнем углу**.

Окно управления позволяет воспользоваться следующими опциями:

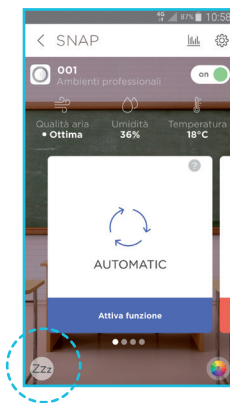
- Включение
- Подсветка
- Светотерапия
- Интенсивность



##### РЕЖИМ ОТДЫХА

Чтобы гарантировать оптимальную производительность при максимальном всасывании и минимальном уровне шума.

Чтобы воспользоваться этой опцией, выберите **кнопку в левом нижнем углу**.

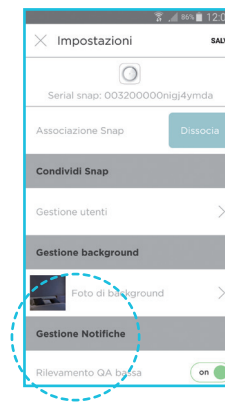


##### УПРАВЛЕНИЕ ОПОВЕЩЕНИЯМИ

Чтобы включить/выключить отображение оповещений на смартфоне, сообщающих о плохом качестве воздуха в вашем помещении.

Чтобы включить эту функцию, необходимо:

**НАЧАЛО > ЭКРАН SNAP > УСТАНОВКИ > УПРАВЛЕНИЕ ОПОВЕЩЕНИЯМИ > ВКЛ/ВЫКЛ**



##### СОЗДАНИЕ ГРУППЫ

Эта функция позволяет управлять несколькими устройствами Snap одновременно.

Чтобы создать новую группу, необходимо пройти:

**НАЧАЛО > КНОПКА “+” В ПРАВОМ ВЕРХНЕМ УГЛУ > СОЗДАТЬ НОВУЮ ГРУППУ**

Вставьте название группы и выберите устройства Snap, которые вы хотите включить.

С этого момента вы можете выбрать, отображать каждое отдельное устройство или одно из группы.



##### ПОДЕЛИТЬСЯ SNAP

Эта функция позволяет разделить Snap с другими пользователями.

Чтобы задействовать функцию, выберите:

**НАЧАЛО > ЭКРАН ОДНОГО SNAP > УСТАНОВКИ > ПОДЕЛИТЬСЯ SNAP > УПРАВЛЕНИЕ ПОЛЬЗОВАТЕЛЯМИ > кнопка справа вверху ПРИГЛАСИТЬ НОВОГО ПОЛЬЗОВАТЕЛЯ**

Введите адрес e-mail (который был использован при создании и регистрации пользователя) пользователя, с которым вы хотите разделить доступ.













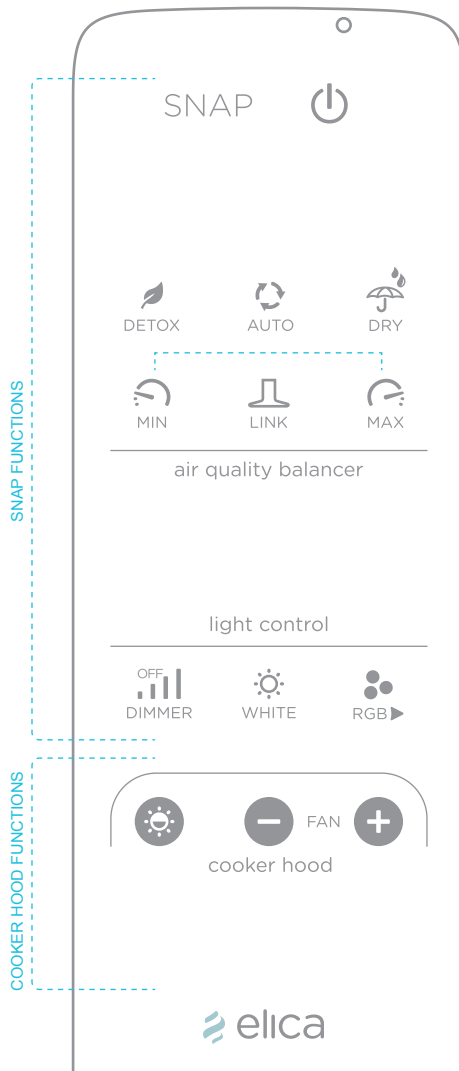
## 11.2 ПУЛЬТ

Современный и эргономичный, пульт позволяет управлять Snap отовсюду в помещении. Стекло и сенсорные кнопки придают стиль и элегантность, при этом управлять им легко и удобно.

### 11.2.1

#### КАК ВОСПОЛЬЗОВАТЬСЯ СПЕЦИАЛЬНЫМИ ФУНКЦИЯМИ ПРИ ПОМОЩИ ПУЛЬТА

-  **STAND BY**  
Быстрым движением (1 секунда) включается режим Ожидания, выключая таким образом любую действовавшую функцию.
- ON-OFF**  
Тремя быстрыми прикосновениями (по 1 секунде каждое), Snap полностью выключается. Одним быстрым прикосновением можно включить Snap.
-  **DETOX**  
Snap включается в присутствии нежелательных запахов и загрязняющих частиц.  
*Чтобы включить/выключить режим relax mode, заново выбрать этот режим, когда он включен.*
-  **AUTOMATIC**  
Snap включается автоматически и только когда это необходимо.  
*Чтобы включить/выключить режим relax mode, заново выбрать этот режим, когда он включен.*
-  **DRY**  
Snap включается при выявлении повышенной влажности.  
*Чтобы включить/выключить режим relax mode, заново выбрать этот режим, когда он включен.*
-  **MANUAL**  
Snap включается по вашей команде.
-  **MIN**
-  **MAX**
-  **LINK**  
Snap включается вместе с вашей Вытяжкой Elica.  
*Внимание!  
Вы можете включить эту функцию, только если у вас есть совместимая со Snap модель Elica Sense.*



### 11.2.2

#### КАК ВОСПОЛЬЗОВАТЬСЯ СПЕЦИАЛЬНЫМИ ФУНКЦИЯМИ ПРИ ПОМОЩИ ПУЛЬТА

-  **DIMMER**  
Быстрым прикосновением выключается световая рамка. Долго удерживая кнопку, вы регулируете интенсивность света.
-  **WHITE RING**  
Световая рамка Snap загорится белым цветом.
-  **RGB CONTROL**  
Быстрым прикосновением можно выбрать один из заранее установленных цветов. Долго удерживая кнопку, вы можете выбрать один из заранее выбранных настроек.
-  **РЕЖИМ ОТДЫХА**  
Чтобы гарантировать оптимальную производительность при максимальном всасывании и минимальном уровне шума. Чтобы выбрать эту опцию, заново выберите функцию (AUTOMATIC, DRY, DETOX), когда она уже включена.

### 11.2.3

#### УПРАВЛЕНИЕ ВЫТЯЖКОЙ

Эти функции управляют вытяжкой Elica Sense, совместимой со Snap.

-  **УПРАВЛЕНИЕ СВЕТОМ ВЫТЯЖКИ**  
При быстром прикосновении включается свет вытяжки над варочной поверхностью. При длительном прикосновении включается подсветка на вытяжке.
-  **МОТОР- УМЕНЬШИТЬ**  
Долго удерживая кнопку, вы уменьшите скорость всасывания вытяжки.
-  **МОТОР - УВЕЛИЧИТЬ**  
Долго удерживая кнопку, вы увеличите скорость всасывания вытяжки.

