



TEKA

Инструкция по эксплуатации

DFI 46700 (RU)

DFI 46900 (RU)

DFI 46950 (RU)

DFI 76950 (RU)

RU

15 8854 1900_AA_TEKA_E5_RU/ 02-11-20.(17:47)

www.teka.com

Уважаемый покупатель!

Перед началом использования машины просим ознакомиться с настоящим руководством пользователя.

Благодарим за выбор продукции . Надеемся, что вы останетесь довольны работой машины, произведенной нашей компанией по высоким стандартам качества с применением самых современных технологий. Поэтому перед использованием машины просим вас внимательно ознакомиться с настоящим руководством пользователя и другими сопроводительными документами.

Необходимо учитывать всю информацию и все предупреждения, содержащиеся в руководстве пользователя. Таким образом можно защитить себя и машину от потенциальной опасности.

Сохраните руководство пользователя для последующего использования.

При передаче машины другому лицу также следует передать руководство пользователя.

В руководстве пользователя и на упаковке используются следующие символы:



Опасность, которая может привести к летальному исходу или травме.

ВНИМАНИЕ Опасность, которая может привести к повреждению машины или нанести вред окружающей среде.



Важная информация или полезные советы по использованию изделия.



См. руководство пользователя.

1 УКАЗАНИЯ ПО ТЕХНИКЕ БЕЗОПАСНОСТИ 4

Назначение.....	4
Безопасность детей, лиц, чувствительных к внешнему воздействию, и домашних животных.....	4
Электробезопасность.....	5
Безопасность при транспортировке.....	6
Безопасность при установке.....	6
Безопасность при эксплуатации.....	8
Безопасность при обслуживании и очистке.....	9
Внутреннее освещение.....	9

2 УКАЗАНИЯ ПО ОХРАНЕ ОКРУЖАЮЩЕЙ СРЕДЫ 10

Соответствие Директиве по утилизации отходов электрического и электронного оборудования.....	10
Информация об упаковке.....	10
Технические характеристики.....	11

3 ПОСУДОМОЕЧНАЯ МАШИНА 12

Обзор.....	12
------------	----

4 УСТАНОВКА 13

Надлежащее место установки.....	13
Aquastop.....	14
Подсоединение водоснабжения.....	14
Подсоединение к канализации.....	15
Регулировка ножек.....	15
Электрическое подключение.....	15

5 ПОДГОТОВКА 16

Рекомендации по экономии электроэнергии.....	16
Система умягчения воды.....	16
Настройка системы умягчения воды.....	16
Добавление регенерирующей соли.....	17
Моющее средство.....	18
Моющее средство в таблетках.....	19
Ополаскиватель.....	20
Предметы, не предназначенные для мытья в посудомоечной машине.....	21
Загрузка посуды в посудомоечную машину.....	21
Корзина для столового серебра.....	23
Корзина для столового серебра.....	23
Складные решетки нижней корзины.....	24
Складные решетки нижней корзины.....	24
Поддержка функции Tray Wash.....	25
SoftTouch Accessory.....	25
Lower Basket Glass Holder.....	25

Проволочный держатель для бутылок нижней корзины.....	27
Регулируемая по высоте полка верхней корзины.....	27
Многофункциональная полка для верхней корзины.....	27
Регулировка высоты верхней корзины.....	28
Складные сетки верхней корзины.....	29
Регулирование высоты пустой верхней корзины.....	29
Верхняя корзина для кухонных приборов.....	30
Верхняя корзина для кухонных приборов.....	30

6 ИСПОЛЬЗОВАНИЕ УСТРОЙСТВА 31

Кнопки.....	31
Подготовка машины.....	31
Выбор программ.....	31
Дополнительные функции.....	31
Планирование времени мытья.....	34
Запуск программы.....	35
Отмена программы.....	35
Индикатор соли (S).....	35
Регулировка количества ополаскивателя.....	36
Индикатор ополаскивателя (☼).....	36
Окончание программы.....	36
Предупреждение об отключении воды.....	37
Предупреждение о переполнении.....	37
AUTOCLEAN.....	37

7 ОБСЛУЖИВАНИЕ И ОЧИСТКА 38

Очистка внешней поверхности машины.....	38
Очистка внутренней поверхности машины.....	38
Очистка фильтров.....	38
Очистка фильтра на шланге.....	39
Очистка распылительных коромысел.....	40
Нижнее распылительное коромысло.....	40
Верхнее распылительное коромысло.....	40

8 УСТРАНЕНИЕ НЕПОЛАДОК41

1-Указания по технике безопасности

- В этом разделе приведены указания по технике безопасности, выполнение которых обеспечивает защиту от риска получения травм или повреждения имущества.
- Наша компания не отвечает за повреждения, полученные в результате несоблюдения этих указаний по технике безопасности.

⚠ Монтаж и ремонт может выполняться только изготовителем, авторизованным сервисным центром или квалифицированным лицом, назначенным импортирующей организацией.

⚠ Разрешается использовать только оригинальные запчасти и комплектующие.

⚠ Не допускается выполнять ремонт или замену любых деталей машины, если иное не указано особым образом в руководстве пользователя.

⚠ Не допускается вносить какие-либо технические изменения в изделие.

Назначение

⚠ Настоящая машина предназначена для

бытового использования в помещениях. Например:

- в кухонных зонах для персонала магазинов, офисов и других рабочих помещений;
- на фермах;
- в зонах для посетителей в отелях, мотелях и других местах временного проживания;
- в отелях типа «постель и завтрак», в пансионатах.

⚠ Настоящую машину разрешается использовать только для мытья бытовой посуды.

⚠ Настоящая машина не предназначена для коммерческого или коллективного использования.

•

Безопасность детей, лиц, чувствительных к внешнему воздействию, и домашних животных

⚠ Машина может использоваться детьми от 8 лет и лицами с недоразвитыми физическими, сенсорными и умственными способностями или лицами с недостаточным опытом и знаниями при условии контроля или обучения безопасному использованию машины и сопутствующим рискам.

⚠ Дети младше 3 лет не

должны приближаться к машине, если за ними не обеспечивается непрерывный контроль.

- ⚠ Электротехнические изделия представляют опасность для детей и домашних животных. Детям и домашним животным не разрешается играть с машиной, взбираться на машину или забираться внутрь машины.
- ⚠ Не забывайте закрывать дверцу машины при выходе из помещения, в котором она находится. Дети и домашние животные могут оказаться заперты внутри машины и задохнуться.
- ⚠ Не допускается выполнение очистки и технического обслуживания детьми без контроля.
- ⚠ Храните упаковочные материалы в месте, недоступном для детей. Существует риск получения травм и удушения.
- ⚠ Все используемые в машине моющие средства и добавки следует хранить в безопасном месте, недоступном для детей.
- ⚠ Для безопасности детей перед утилизацией машины следует отрезать шнур питания и разрушить запирающий механизм.

Электробезопасность

- ⚠ При установке, обслуживании, очистке, ремонте и перемещении машина должна быть отключена от сети.
- ⚠ Во избежание опасности в случае повреждения шнура питания его замена должна производиться назначенным изготовителем квалифицированным лицом, авторизованным сервисным центром или импортером.
- ⚠ Не следует просовывать шнур питания в узких местах под машиной или за ней. Не размещайте тяжелые предметы на шнуре питания. Не следует чрезмерным образом перегибать шнур питания, пережимать его или располагать его в непосредственном контакте с источниками тепла.
- ⚠ Не использовать удлинители, тройники или переходники для подключения машины.
- ⚠ К вилке шнура питания необходимо обеспечить легкий доступ. Если такой доступ обеспечить невозможно, на линии питания, к которой подключается машина, необходимо предусмотреть соответствующий электротехническим

нормам многополюсный выключатель.

⚠ Не прикасаться к вилке шнура питания мокрыми руками.

⚠ При извлечении вилки из розетки следует держаться за вилку, а не за шнур питания.

Безопасность при транспортировке

⚠ Перед транспортировкой машины необходимо отключить ее от сети питания и отсоединить от труб водоснабжения и слива. Полностью удалите оставшуюся воду.

⚠ Машина имеет тяжелый вес. Не передвигайте ее в одиночку.

ВНИМАНИЕ При перемещении машины не допускается держать ее за дверцу или панель.

ВНИМАНИЕ Если необходимо переместить машину, следует держать ее в вертикальном положении и удерживать за заднюю сторону. При наклоне машины вперед на электронные компоненты может попасть влага, в результате чего эти компоненты могут выйти из строя.

ВНИМАНИЕ Не допускайте

перегиба, пережатия или разрыва шлангов при перемещении машины в предназначенное место после установки или очистки.

Безопасность при установке

- Для обеспечения готовности машины к работе следует ознакомиться с информацией в руководстве пользователя и в инструкции по установке и надлежащим образом выполнить необходимые подключения к системам электропитания, водоснабжения и канализации. Если это требование не выполнено, следует вызвать квалифицированного электрика и сантехника для проведения необходимых подготовительных работ. За выполнение этих работ отвечает заказчик.
- Перед установкой необходимо проверить отсутствие дефектов машины. В случае повреждения машины ее установка не допускается.
- Установка машины при температуре окружающей среды менее 0°C не допускается.

⚠ Не допускается размещать машину на коврах или аналогичных поверхностях. Это может

создать опасность пожара, поскольку не будет обеспечиваться проветривание пространства под машиной.

⚠ Разместите машину на чистой, плоской и твердой поверхности и отбалансируйте ее с помощью регулируемых ножек. Если ножки не отрегулированы, дверца не будет полностью закрываться и из машины будет выходить горячий пар. Если регулировка положения машины не будет выполнена, возможны тяжелые ожоги и травмы и повреждение мебели.

⚠ Не разрешается устанавливать машину рядом с источниками тепла (обогреватель, печь и т.д.) или под варочной поверхностью в столешнице.

- Если планируется использовать машину внутри шкафа/модуля, то при отсутствии отверстий для достаточной циркуляции воздуха дверцы шкафа/модуля при работе следует держать открытыми.

⚠ Подключите машину к розетке с заземлением, защищенной предохранителем с номинальным током,

указанным на этикетке на машине. Заземление должно быть выполнено квалифицированным электриком. Использование машины без заземления, выполненного в соответствии с местными/ государственными нормами, не допускается.

⚠ Подключите машину к розетке, которая соответствует значениям напряжения и частоты, указанным на этикетке машины.

⚠ Не допускается подключать машину к плохо закрепленным, смещенным, сломанным, загрязненным, покрытым жиром розеткам или розеткам, в которые может попасть вода, например, в местах, где может происходить утечка воды со столешницы.

ВНИМАНИЕ Следует использовать новый комплект шлангов, поставляемый вместе с машиной. Повторное использование бывшего в употреблении комплекта шлангов не допускается. Запрещается использовать удлинительные шланги.

ВНИМАНИЕ Шланг подачи воды следует подключать напрямую к водопроводному крану. Давление воды, поступающей от водопроводного крана, должно быть не менее 0,03 МПа (0,3 бар) и не более 1 МПа (10 бар). Если давление воды превышает 1 МПа (10 бар), между машиной и краном необходимо установить клапан сброса давления.

! Шнур питания и шланги необходимо проложить таким образом, чтобы о них невозможно было споткнуться.

Безопасность при эксплуатации

- Допускается использование только моющих средств, ополаскивателей и добавок, безопасных для посудомоечных машин.
- !** Использование химических растворителей в машине запрещено. Нарушение этого правила может привести к взрыву.
- !** Вода внутри машины не пригодна для питья.
- !** Моющие средства для посудомоечных машин имеют высокое содержание щелочи и могут представлять большую опасность при попадании в пищеварительный тракт.

Следует не допускать их попадания на кожу и в глаза и не разрешать детям приближаться к машине при открытой дверце. После завершения цикла мытья посуды дозатор моющего средства должен быть пустым.

! При полном извлечении верхней и нижней корзины дверца машины принимает на себя весь вес корзины. Не разрешается садиться на дверцу или размещать на ней какие-либо грузы, поскольку при этом машина может опрокинуться.

i Максимальная производительность посудомоечной машины указана в разделе **«Технические характеристики»**.

! Во избежание возможных травм всегда располагайте острые и колющие столовые и кухонные приборы, такие как столовые вилки, ножи для хлеба и т. п., ручкой вверх, чтобы острый конец смотрел вниз, или кладите их в корзину горизонтально.

! Если во время работы машины необходимо открыть дверцу, это следует делать очень аккуратно. Опасайтесь выходящего из машины горячего пара и разлива горячей воды.

! Включение сломанной

или поврежденной машины не допускается. При поломке или повреждении отсоедините машину от сети питания (или отсоедините предохранитель, через который она подключена), отключите подачу воды из крана и вызовите специалиста авторизованного сервисного центра.

⚠ Не разрешается размещать источники пламени (зажженные свечи, сигареты и т.д.) на машине или рядом с ней. Не разрешается держать горючие/воспламеняемые вещества рядом с машиной.

⚠ Не разрешается взбираться на машину.

- Если не планируется использовать машину в течение длительного времени, ее следует отключить от сети питания и закрыть кран подачи воды.

Безопасность при обслуживании и очистке

⚠ Не разрешается выливать воду на машину для ее очистки.

⚠ При очистке машины не следует использовать острые или абразивные инструменты. Не использовать бытовые чистящие средства, газ, бензин, разбавители, спирты, лаки и т.д.

ВНИМАНИЕ После очистки фильтра машины необходимо обязательно установить его на место. В ином случае произойдет засорение насоса и повреждение машины.

Внутреннее освещение

⚠ В зависимости от модели машины, для замены светодиода/лампы освещения необходимо вызвать специалиста авторизованного сервисного центра.

2-Указания по охране окружающей среды

Соответствие Директиве по утилизации отходов электрического и электронного оборудования

Изделие соответствует требованиям Директивы по утилизации отходов электрического и электронного оборудования (2012/19/ЕС). На машину нанесен символ соответствия Директиве по утилизации отходов электрического и электронного оборудования (WEEE).



Этот символ указывает на то, что утилизация машины по истечении срока службы вместе с другим бытовым мусором не

допускается. После окончания срока службы машину необходимо вернуть в пункт сбора для переработки электротехнических и электронных устройств. Чтобы найти эти пункты сбора, следует связаться с местными органами власти или розничным продавцом, у которого была куплена машина. Все домохозяйства играют важную роль в сборе и переработке бывших в употреблении бытовых приборов. При надлежащей утилизации бывших в употреблении

бытовых приборов можно предотвратить потенциальные негативные последствия для окружающей среды и здоровья людей.

Соответствие Директиве ЕС по ограничению использования вредных веществ

Приобретенное изделие соответствует требованиям Директивы по ограничению использования вредных веществ (2011/65/ЕС). Изделие не содержит указанных в Директиве вредных веществ и запрещенных материалов.

Информация об упаковке



Упаковка машины изготовлена из вторичного сырья в соответствии с

государственными законами об охране окружающей среды. Не разрешается выбрасывать упаковочные материалы вместе с бытовыми или другими отходами.

Упаковочные материалы необходимо передавать в пункты приема упаковочных материалов, утвержденные местными органами власти.

Соответствие стандартам и результатам испытаний / декларации соответствия нормам ЕС

CE Разработка, производство и
продажа настоящего изделия
осуществлены в соответствии с
правилами техники безопасности,
приведенными во всех применимых
нормах ЕС.
2014/35/EU, 2014/30/EU, 93/68/EC, IEC
60436 / EN 60436

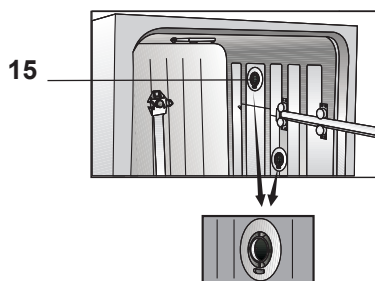
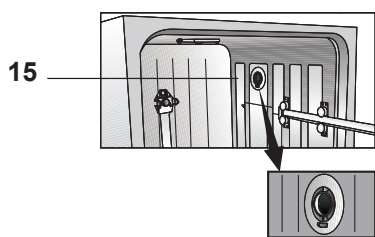
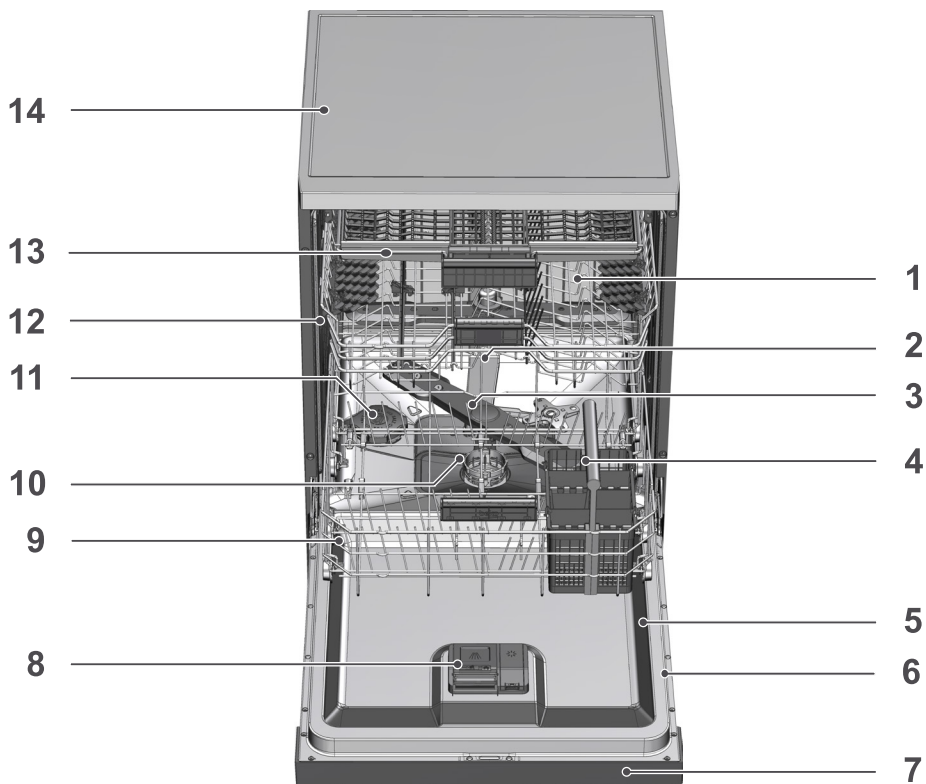
Технические характеристики

Максимальная производительность посудомоечной машины (см. Таблицу характеристик программ и средних показателей потребления в Кратком руководстве).
Высота (см. документ с указаниями по установке)
Ширина: 60...
Глубина: 57
Входная мощность: ~220–240 В / /50 Гц
Общая мощность 1800-2100 Вт*
Мощность нагревателя: 1800 Вт*
Общий ток: 10 А*
Мощность насоса: 90 - 125 Вт*
Мощность сливного насоса: 30 Вт*
* Точные значения электротехнических параметров указаны на этикетке на дверце машины.
Давление воды: 0,3 –10 бар (= 3 – 100 Н/см ² = 0,01-1,0 МПа)

- i** Для улучшения качества изделия его технические характеристики могут быть изменены без предварительного уведомления.
- i** Значения в настоящем руководстве приведены для справки и могут не точно соответствовать действительным параметрам машины.
- i** Значения, указанные на маркировке машины или в прилагаемых к ней печатных документах, получены в лаборатории при использовании соответствующих стандартов. Эти значения могут различаться в зависимости от условий использования машины и условий окружающей среды.

3-Посудомоечная машина

Обзор



1. Верхняя корзина
2. Верхняя крыльчатка
3. Нижняя крыльчатка
4. Корзина для столовых приборов (зависит от модели)
5. Дверца
6. Паспортная табличка
7. Панель управления
8. Распределитель моющего средства
9. Нижняя корзина
10. Фильтры
11. Крышка емкости для соли
12. Направляющая верхней корзины
13. Верхняя корзина для кухонных приборов (зависит от модели)
14. Верхняя панель (зависит от модели)
15. Система сушки вентилятором (зависит от модели)

4- Установка

! В первую очередь необходимо ознакомиться с разделом «Указания по технике безопасности»!

Монтаж может выполняться только изготовителем, авторизованным сервисным центром или квалифицированным лицом, назначенным импортирующей организацией. Для обеспечения готовности машины к работе необходимо убедиться в соответствии систем электропитания, водоснабжения и канализации требованиям к машине, после чего можно вызывать специалиста авторизованного сервисного центра. Если это требование не выполнено, следует вызвать квалифицированного электрика и сантехника для проведения необходимых подготовительных работ.

i За подготовку места установки машины и подключение к сетям питания, водоснабжения и канализации по месту установки отвечает заказчик.

! Установку и электрические соединения должен выполнять специалист авторизованного сервисного центра. Изготовитель не несет ответственности за повреждения в результате выполнения работ неуполномоченными лицами.

! Перед установкой необходимо проверить отсутствие дефектов машины. В случае повреждения машины ее установка не допускается. Поврежденные машины представляют риск для безопасности пользователя.

i Шланги подачи и слива воды не должны перегибаться, сминаться или разрываться при перемещении машины в предназначенное место после установки или очистки.

i Не разрешается снимать переднюю часть машины у отдельно стоящих

или встраиваемых моделей. При несоблюдении этого требования гарантия будет аннулирована.

При размещении машины в месте установки следует не допускать повреждений пола, стен, трубопроводов и т.д. При перемещении машины не допускается держать ее за дверцу или панель.

Надлежащее место установки

i В месте установки машины не должно быть закрываемых на замок, раздвижных или распашных дверей, которые могут ограничить полное открытие дверцы машины.

i Выберите такое место, в котором можно быстро и удобно загружать посуду.

- Разместите машину на прочной и плоской поверхности пола с достаточной несущей способностью! Машину следует устанавливать на плоской поверхности для обеспечения надлежащего и надежного закрытия дверцы.
- Установка машины в местах с температурой менее 0°C не допускается.
- Устанавливайте машину на твердый пол. Не допускается размещать машину на длинноворсовых коврах или аналогичных поверхностях.

! Не следует устанавливать машину на шнур питания.

- Выберите такое место, в котором можно быстро и удобно загружать посуду.
- Установите машину рядом с водопроводным краном и сливным отверстием. При выборе места установки учитывайте, что оно останется неизменным после выполнения соединений.

Подсоединение водоснабжения

i Рекомендуется устанавливать фильтр на впуске воды для предотвращения попадания грязи (песка, глинистых отложений, ржавчины) из бытовой сети водоснабжения, т.к. это может привести к повреждению машины или посуды.

Допустимая температура воды составляет до 25°C (60°C для машин, оборудованных системами Aquastop; см. раздел Aquastop)

Не допускается подсоединять посудомоечную машину к накопительным или проточным водонагревателям.

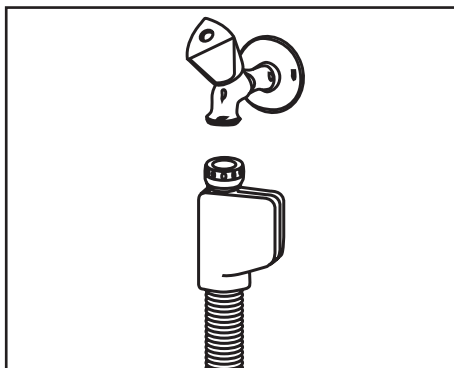
ВНИМАНИЕ Не допускается использование старого или использованного шланга подачи воды с новой машиной. Следует использовать только новый шланг подачи воды, поставляемый вместе с машиной. Запрещается использовать удлинительные шланги.

ВНИМАНИЕ Шланг подачи воды следует подключать напрямую к водопроводному крану. Давление воды, поступающей от водопроводного крана, должно быть не менее 0,3 бар и не более 10 бар. Если давление воды превышает 10 бар, между машиной и краном необходимо установить клапан сброса давления.

ВНИМАНИЕ Шланги подачи и слива воды должны быть надежно закреплены и защищены от повреждений.

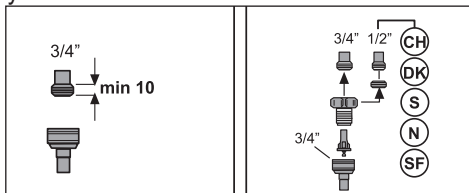
Aquastop

(в зависимости от модели)
Система Aquastop обеспечивает защиту от утечек воды из впускного шланга. Следует не допускать попадания воды на блок клапанов этой системы для предотвращения повреждения электрической системы.



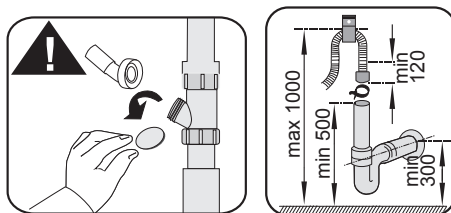
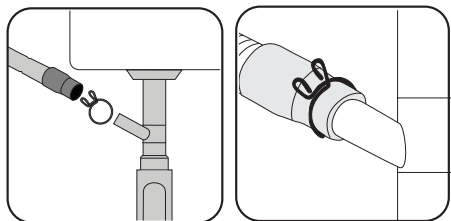
- ⚠** Поскольку в комплекте шлангов имеются электрические соединения и компоненты, укорачивание или наращивание шлангов с помощью удлинителей запрещено.
- ⚠** В случае повреждения системы Aquastop необходимо отключить машину от сети и связаться с авторизованным сервисным центром.

ВНИМАНИЕ После выполнения соединений необходимо полностью открыть краны для проверки на предмет утечек.



Подсоединение к канализации

Сливной шланг может быть подсоединен напрямую к сливному отверстию или к сифону раковины. Детальная информация приведена в руководстве по установке, поставляемом вместе с машиной.



- i** Сливная труба должна быть подсоединена к системе канализации и не должна отводиться к поверхностным водам.

Регулировка ножек

Если закрыть дверцу машины надлежащим образом невозможно или если при несильном нажатии машина качается, то необходимо отрегулировать

ножки машины. Регулировка ножек выполняется в соответствии с иллюстрацией в руководстве по установке, поставляемом вместе с машиной.

- !** При плохой регулировке из дверцы посудомоечной машины может выходить пар. Горячий пар может вызвать тяжелые ожоги и травмы и повреждение мебели.

Электрическое подключение

- !** Подсоедините машину к заземленной розетке с защитным предохранителем, соответствующей параметрам, указанным в таблице «Технические характеристики». Наша компания не отвечает за любые повреждения, возникающие при использовании машины без заземления, предусмотренного местными нормами.
- Соединение должно соответствовать государственным нормам.
- После установки необходимо обеспечить простой доступ к вилке шнура питания.
- Вставьте вилку шнура питания машины в заземленную розетку, защищенную предохранителем на 16 А.
- Указанное на машине напряжение должно соответствовать напряжению сети.
- !** При соединении не разрешается использовать удлинители или тройники.
- !** Поврежденный шнур питания необходимо заменить в авторизованном сервисном центре.

5- Подготовка

! В первую очередь необходимо ознакомиться с разделом «Указания по технике безопасности»!

Рекомендации по экономии электроэнергии

Приведенная информация поможет обеспечить экологически безопасное и энергоэффективное использование машины.

Удалите с посуды крупные остатки еды, перед тем как поместить ее в машину.

i При ручном предварительном ополаскивании посуды повышается расход воды и электроэнергии, поэтому выполнять эту операцию не рекомендуется.

i При мытье столовой посуды в бытовой посудомоечной машине в соответствии с инструкциями изготовителя обычно расходуется меньше электроэнергии и воды, чем при ручном мытье посуды.

Машину можно включать после того, как она будет полностью заполнена.

При выборе программы мытья посуды следует учитывать значения из таблицы «Характеристики программ и средние показатели потребления», приведенной в Кратком руководстве.

Не добавляйте моющего средства больше, чем указано на его упаковке.

Система умягчения воды

Машина оборудована системой умягчения воды для снижения жесткости поступающей в нее воды. Эта система умягчает водопроводную воду до уровня, при котором будет обеспечено надлежащее качество мытья посуды.

i Если жесткость водопроводной воды превышает 7 °dH градусов

жесткости воды, ее необходимо умягчить. В случае несоблюдения этого требования ионы жесткости накапливаются на поверхности посуды в посудомоечной машине, что влияет на результаты мытья, ополаскивания и сушки посуды.

Настройка системы умягчения воды

При корректной настройке системы умягчения воды обеспечивается более высокое качество мытья посуды.

i Перед прочтением этого раздела следует ознакомиться с разделом «Регулировка системы умягчения воды» Краткого руководства.

Регенерация системы умягчения воды может выполняться во всех программах на этапе сушки. При регенерации длительность программы, а также потребление энергии и воды увеличиваются.

Периодичность циклов регенерации, максимальная дополнительная длительность, потребление воды и энергии в процессе регенерации указаны в приведенной ниже таблице для программы Eco 50°C, при работе посудомоечной машины в стандартных условиях с подачей воды жесткостью 14 градусов по программе Eco 50°C:

Потребление воды по программе Eco 50°C (л)	Регенерация после ... циклов	Дополнительная длительность (мин)	Дополнительное потребление воды (л)	Дополнительное потребление электроэнергии (кВт·ч)
12,3-14,7	5	5	3,0	0,05
9,6-12,2	6	5	3,0	0,05
9,0-9,5	7	5	3,0	0,05
8,0-9,0	8	5	3,0	0,05
7,0-7,9	9	5	3,0	0,05

Потребление воды посудомоечной машиной при работе по программе Eco 50°C указано в Таблице «Характеристики программ и средние показатели потребления»

Добавление регенерирующей соли

Для поддержания надлежащего качества работы машины следует провести регенерацию системы умягчения воды. Для этой цели используется регенерирующая соль.

i Допускается использовать только регенерирующие соли, которые предназначены для применения в посудомоечных машинах.

i В системе умягчения воды рекомендовано использовать

гранулированные или прессованные порошковые регенерирующие соли. Не используйте в машине соли, которые полностью не растворяются в воде, например, поваренную или каменную соль. В случае несоблюдения этого требования качество работы системы может со временем ухудшиться.

i После запуска машины емкость для соли будет заполнена водой. Поэтому необходимо добавлять соль перед запуском машины.

1. Чтобы добавить регенерирующую соль, сначала извлеките из машины нижнюю корзину.
2. Чтобы открыть крышку емкости для соли, поверните ее против часовой стрелки (A).



3. При первом использовании добавьте 1 литр воды в емкость для соли.
4. Заполните емкость для соли, используя воронку для соли (D). Чтобы ускорить растворение соли в воде, размешайте ее ложкой.



- i** В емкость для соли можно поместить около 2 кг регенерирующей соли.
5. После заполнения емкости установите крышку на место и закрутите ее.
- i** Соль необходимо добавлять непосредственно перед включением машины. Благодаря этому излишек солевого раствора будет немедленно вымываться во избежание риска возникновения коррозии внутри машины. Если вы не планируете сразу же использовать посудомоечную машину для мытья посуды, запустите самую короткую программу без посуды.
 - i** Поскольку различные предлагаемые на рынке марки солей имеют различный размер фракции, а жесткость воды может меняться, растворение соли в воде может занять несколько часов. Поэтому индикатор соли продолжит гореть некоторое время после засыпки соли в машину.

Моющее средство

В машине можно использовать порошковое, жидкое/гелевое моющее средство или моющее средство в таблетках.

- !** В машине допускается использовать только моющие средства, предназначенные для посудомоечных машин. Не рекомендуется использовать моющие средства, содержащие хлор и фосфаты, ввиду их вредного воздействия на окружающую среду.

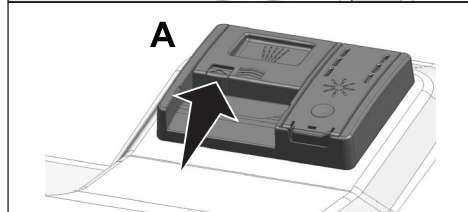
Добавление мощного средства

- i** Для получения лучших результатов мытья и сушки внимательно относитесь к предупреждениям на упаковках моющих средств. Если у вас возникли дополнительные вопросы, обратитесь к производителю моющего средства.

- !** Не добавляйте растворители в дозатор моющего средства. Нарушение этого правила может привести к взрыву!

Поместите моющее средство в дозатор моющего средства непосредственно перед тем, как запустить машину, как показано ниже.

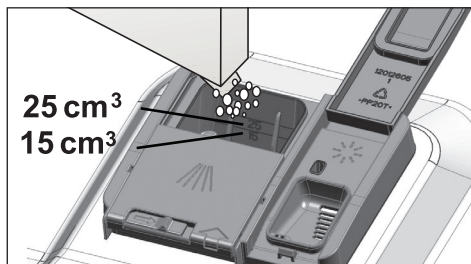
1. Переместите защелку вправо, чтобы открыть крышку дозатора моющего средства (A). (в зависимости от модели)



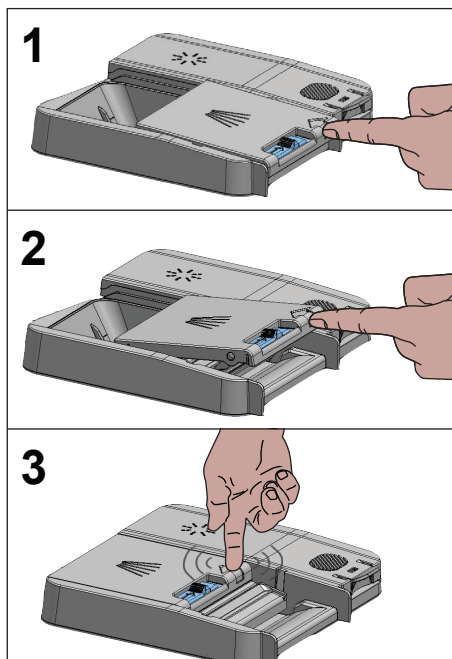
2. Поместите рекомендованное количество порошкового, жидкого/гелевого моющего средства или моющего средства в таблетках в дозатор.

- i** Внутри дозатора моющего средства нанесены отметки уровня, которые помогают определить нужное количество порошкового моющего средства. Заполненный

до максимального уровня дозатор вмещает 45 см³ моющего средства. Наполните дозатор моющим средством до отметки 15 см³ или 25 см³ в зависимости от загрузки машины и (или) степени загрязненности посуды. Если используется моющее средство в таблетках, достаточно одной таблетки.



3. Прижмите крышку дозатора моющего средства, чтобы закрыть ее. При фиксации крышки будет слышен щелчок.

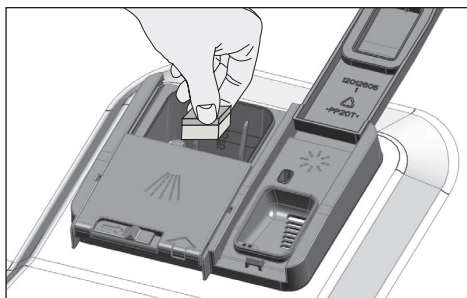


- i** Используйте порошковое или жидкое/гелевое моющее средство для коротких программ без предварительного ополаскивания, поскольку растворимость моющего средства в таблетках меняется в зависимости от температуры и времени.

Моющее средство в таблетках

Кроме обычных моющих средств в таблетках в свободной продаже также имеются моющие средства в таблетках, которые создают эффект регенерирующей соли и (или) ополаскивателя. Некоторые типы таких моющих средств содержат специализированные компоненты, такие как средства защиты стекла и нержавеющей стали. Эти таблетки проявляют свое действие до определенного уровня жесткости воды (21 градус жесткости). Если уровень жесткости воды выше указанного уровня, вместе с моющим средством необходимо также использовать регенерирующую соль и ополаскиватель.

- i** Наилучшее качество мытья в посудомоечных машинах достигается при раздельном использовании моющего средства, ополаскивателя и регенерирующей соли.



- i** При использовании моющего средства в таблетках следуйте инструкциям изготовителя моющего средства.
- i** Обратитесь к изготовителю моющего средства, в случае если после завершения программы мытья с использованием моющего средства в таблетках посуда остается влажной и (или) был замечен известковый налет, особенно на стеклянной посуде.

При переходе с моющего средства в таблетках на порошкообразное моющее средство:

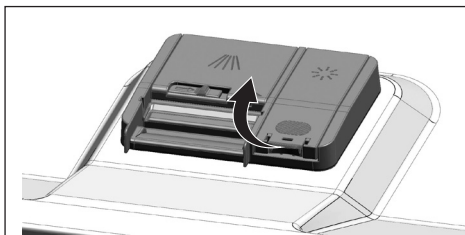
1. Убедитесь, что емкости для регенерирующей соли и ополаскивателя заполнены.
2. Установите значение жесткости воды на максимальный уровень, включите машину и дайте ей проработать один цикл без посуды.
3. После завершения цикла мытья без посуды установите уровень жесткости воды таким образом, чтобы он соответствовал характеристикам используемой воды согласно руководству пользователя.
4. Выполните необходимые настройки для ополаскивателя.

Ополаскиватель

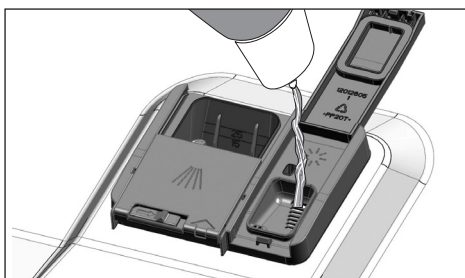
- i** Ополаскиватель, используемый в посудомоечных машинах, представляет собой специальный состав, предназначенный для повышения эффективности сушки и устранения остатков воды или известковых пятен на посуде после мытья. Поэтому необходимо следить за наличием ополаскивателя в емкости для ополаскивателя и использовать исключительно ополаскиватели, предназначенные

для посудомоечных машин.

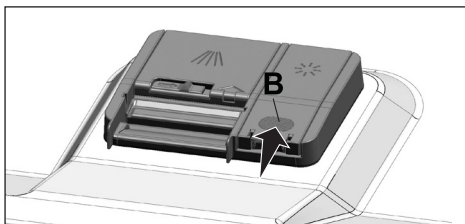
1. Откройте крышку емкости для ополаскивателя с помощью защелки.



2. Заполните емкость до уровня «MAX».



3. Слегка нажмите на точку (B) крышки емкости, чтобы закрыть ее.



4. Если на столовой посуде после мойки остаются пятна, необходимо увеличить уровень, а если после протирки посуды вручную на ней остаются синеватые следы — уменьшить. Этот регулятор по умолчанию устанавливается изготовителем в положение 3.

- i** Описание регулировки ополаскивателя представлено в пункте «Регулировка количества ополаскивателя» в разделе, посвященном эксплуатации машины.

- i** Вытрите насухо ополаскиватель, пролившийся за пределы емкости. При случайном проливе ополаскивателя произойдет образование пены, что, в свою очередь, ухудшит эффективность мытья.

Предметы, не предназначенные для мытья в посудомоечной машине

- Мытье посуды, испачканной табачным пеплом, свечным воском или парафином, средствами для полирования, красителями, химическими веществами и т. д., в посудомоечной машине строго запрещено.
- Не мойте в посудомоечной машине столовые приборы и ножи с деревянными или костяными ручками, приклеенными деталями или деталями, нестойкими к воздействию высоких температур, а также медную и покрытую оловом посуду.

- i** Декоративная роспись на фарфоровых изделиях, а также алюминиевые и серебряные изделия могут поблекнуть или потускнеть после мойки в посудомоечной машине так же, как это происходит при мойке вручную. Некоторые неустойчивые к износу виды стекла и хрусталя могут со временем потускнеть. Настоятельно рекомендуется проверять, пригодна ли посуда, которую планируется приобрести, для мойки, а в особенности — для мойки в посудомоечной машине.

Загрузка посуды в посудомоечную машину

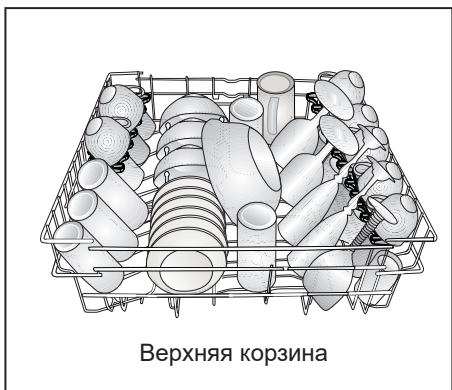
В зависимости от производительности посудомоечной машины, она будет работать в оптимальном режиме энергопотребления и обеспечивать оптимальную эффективность мытья и сушки только при правильной загрузке посуды.

- Удалите крупные остатки еды (кости, зерна и т. д.) с посуды, перед тем как поместить ее в посудомоечную машину.
- По возможности, старайтесь помещать узкие, тонкие предметы в среднюю часть корзин.
- Помещайте сильно загрязненные и крупные предметы в нижнюю корзину, а мелкие, хрупкие и легкие предметы — в верхнюю.
- Глубокие емкости, такие как миски, стаканы, кастрюли и сковородки, располагайте в посудомоечной машине вверх дном. В этом случае в глубокой посуде не будет скапливаться вода.

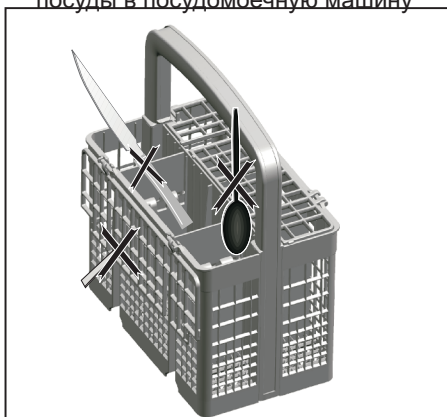
- !** Во избежание возможных травм всегда располагайте острые и колющие столовые и кухонные приборы, такие как столовые вилки, ножи для хлеба и т. п., ручкой вверх, чтобы острый конец смотрел вниз, или кладите их в корзину горизонтально.

Выгружайте посуду сначала из нижней корзины, а затем — из верхней.

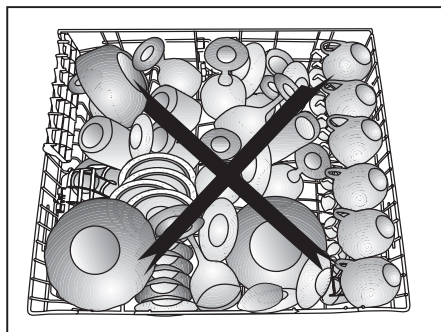
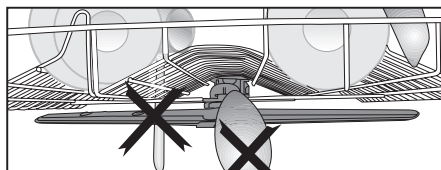
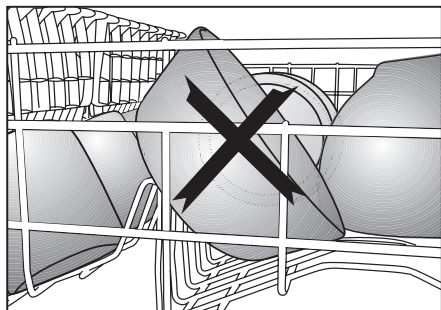
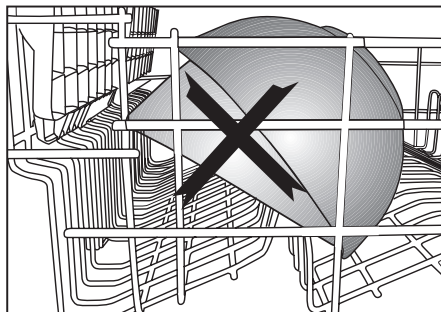
Предложения по загрузке
посудомоечной машины



Неправильные способы укладки
посуды в посудомоечную машину



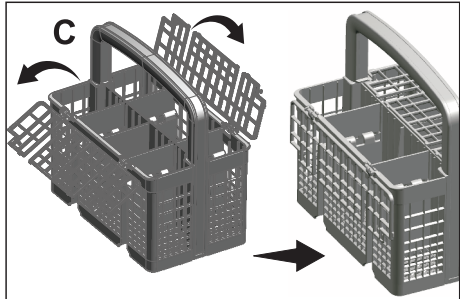
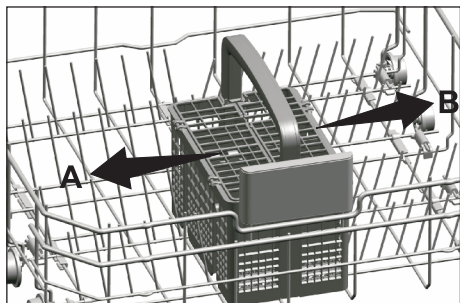
Неправильные способы укладки
посуды в посудомоечную машину



Корзина для столового серебра

(в зависимости от модели)

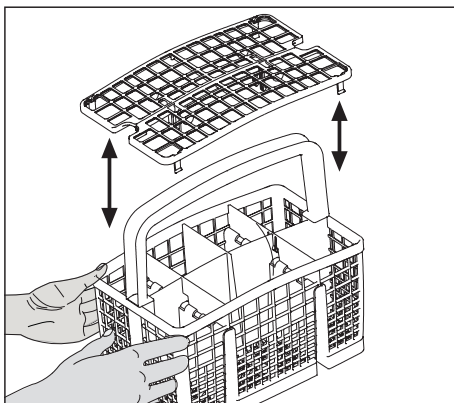
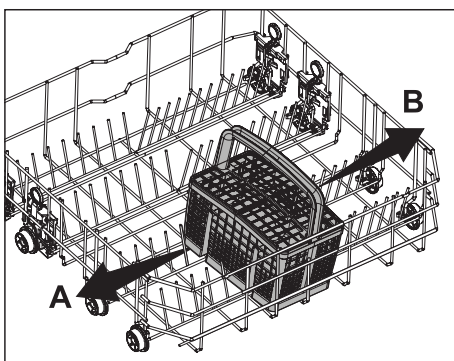
Корзина для столового серебра предназначена для мойки столовых приборов, таких как вилка, ложка и т.д. Поскольку корзина для столового серебра является съемной (А, В), вы можете освободить место в машине, поставив посуду в нижнюю корзину, и иметь возможность поместить кухонные принадлежности разных размеров.



Корзина для столового серебра

(в зависимости от модели)

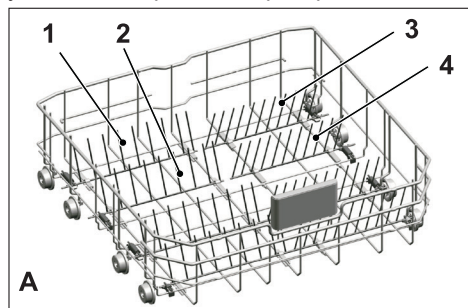
Корзина для столового серебра предназначена для мойки столовых приборов, таких как вилка, ложка и т.д. Поскольку корзина для столового серебра является съемной (А, В), вы можете освободить место в машине, поставив посуду в нижнюю корзину, и иметь возможность поместить кухонные принадлежности разных размеров.



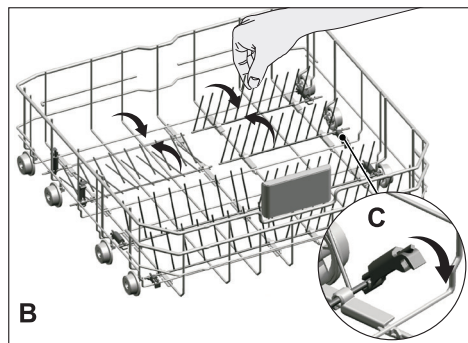
Складные решетки нижней корзины

(в зависимости от модели)

Складные решетки, состоящие из 6 элементов, расположены на нижней корзине машины и предназначены для размещения крупных предметов, таких как кастрюли, сковородки и т.д. Складывая прутья решетки по отдельности или все сразу можно увеличивать рабочее пространство.



Чтобы привести складные решетки в горизонтальное положение, возьмитесь за одну из них в среднем положении и переместите в направлении (А) или (В). Чтобы вернуть решетки в вертикальное положение, просто поднимите их. Складные решетки защелкнутся в фиксированное положение..

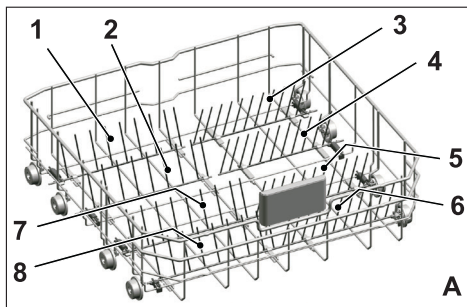


i Если приводить решетки в горизонтальное положение держа их за края, то можно их случайно погнуть. Поэтому следует приводить решетки находящиеся по середине в вертикальное или горизонтальное положение держа их за основания и перемещая их в направлении стрелок.

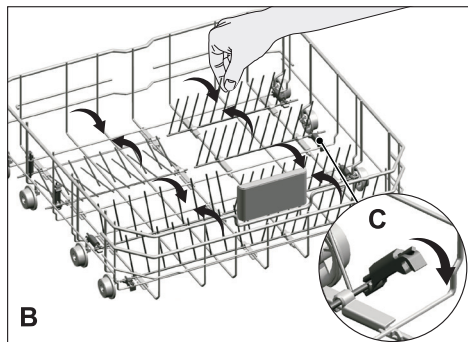
Складные решетки нижней корзины

(в зависимости от модели)

Складные решетки, состоящие из 6 элементов, расположены на нижней корзине машины и предназначены для размещения крупных предметов, таких как кастрюли, сковородки и т.д. Складывая прутья решетки по отдельности или все сразу можно увеличивать рабочее пространство.



Чтобы привести складные решетки в горизонтальное положение, возьмитесь за одну из них в среднем положении и переместите в направлении (А) или (В). Чтобы вернуть решетки в вертикальное положение, просто поднимите их. Складные решетки защелкнутся в фиксированное положение..



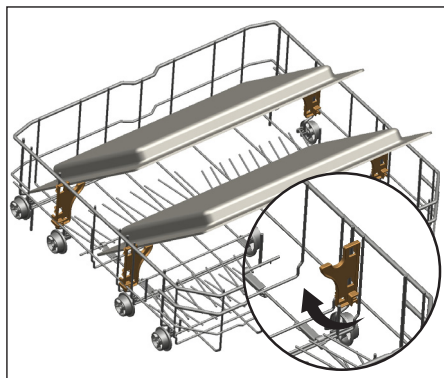
И Если приводить решетки в горизонтальное положение держа их за края, то можно их случайно погнуть. Поэтому следует приводить решетки находящиеся по середине в вертикальное или горизонтальное положение держа их за основания и перемещая из в направлении стрелок.

Поддержка функции Tray Wash

(в зависимости от модели)

Используется для мытья поддонов в нижней корзине.

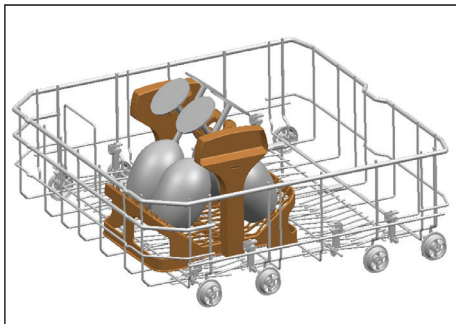
См. раздел «Дополнительные функции» для выбора соответствующей программы и функции.



SoftTouch Accessory

(в зависимости от модели)

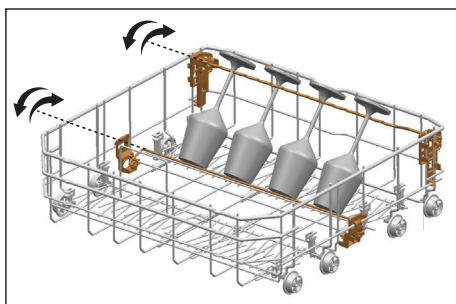
SoftTouch Accessory, находящиеся в нижней корзине машины, позволяют безопасно помыть хрупкую стеклянную посуду.



Lower Basket Glass Holder

(в зависимости от модели)

Lower Basket Glass Holder в нижней корзинке машины обеспечивает безопасное мытье больших и высоких бокалов.

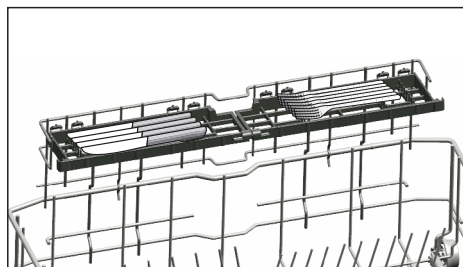
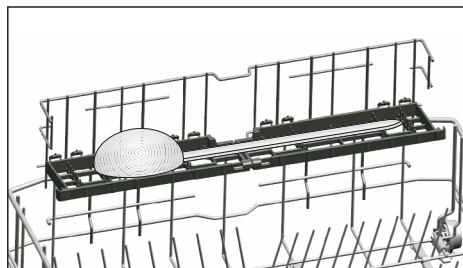
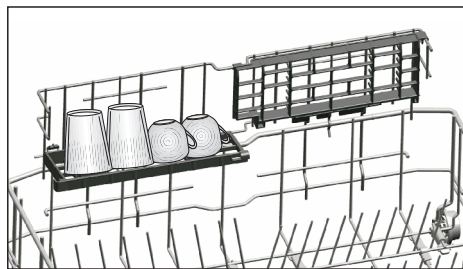


Многоцелевая/регулируемая по высоте служебная полка нижней корзины

(в зависимости от модели)

зависит от модели

Этот аксессуар, расположенный в нижней корзине вашей машины, позволяет вам легко осуществлять мойку таких предметов, как дополнительные стаканы, длинные ковши и хлебные ножи.

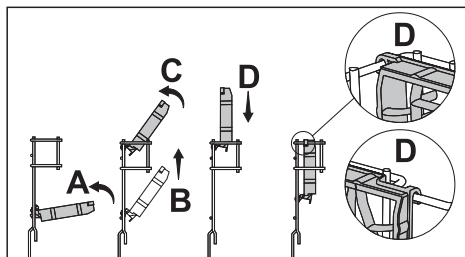


i Вы можете перемещать полки при необходимости в верхнее или нижнее положение, либо закрывать их, чтобы обеспечить больше пространства в нижней корзине.

i Убедитесь в том, что крыльчатка не касается посуды, которую вы положили на полки.

Чтобы закрыть полки:

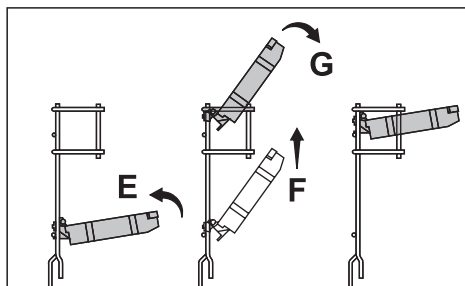
1. Сложите полку (A).
2. Подвиньте полку вверх (B).
3. Разместите полку в вертикальном положении (C).
4. Сдвиньте полку вниз и зафиксируйте ее язычками. (D).



i Вы можете открыть полки следуя той же процедуре в обратном порядке.

Чтобы отрегулировать высоту полок:

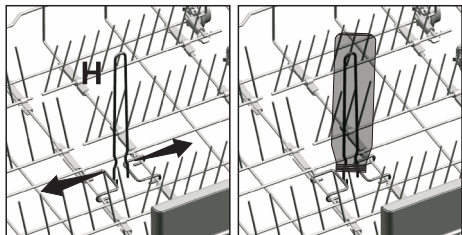
1. Сложите полку (E).
2. Подвиньте полку вверх (F).
3. Откройте полку на нужном уровне (G).



Проволочный держатель для бутылок нижней корзины

(в зависимости от модели)

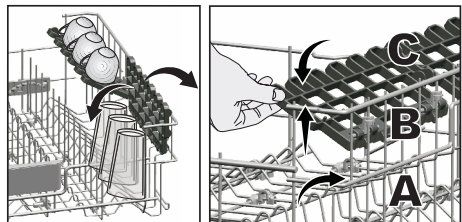
Проволочный держатель предназначен для облегчения мойки высокой посуды с широким горлом. Если держатель не используется, его можно достать из корзины, потянув с двух сторон (Н).



Регулируемая по высоте полка верхней корзины

(в зависимости от модели)

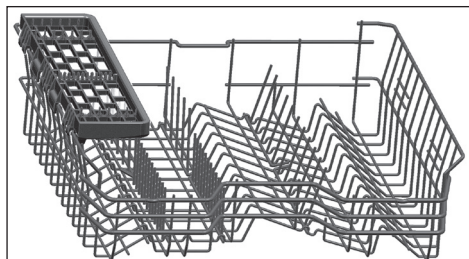
Используйте нижние и верхние части регулируемых по высоте полок в верхней корзине машины, двигая их вниз или вверх в соответствии с высотой стаканов, чашек и т.д. (А, В, С).



Многофункциональная полка для верхней корзины

(в зависимости от модели)

Это приспособление, расположенное на верхней корзине машины, позволяет вам легче мыть предметы, такие как особо длинные половники и ножи для резки хлеба.



Многофункциональную полку для верхней корзины можно поднять, если вы не хотите ее использовать.



Если вы снова захотите использовать многофункциональную полку для верхней корзины, ее можно легко вставить в боковое отделение верхней корзины.



Регулировка высоты верхней корзины

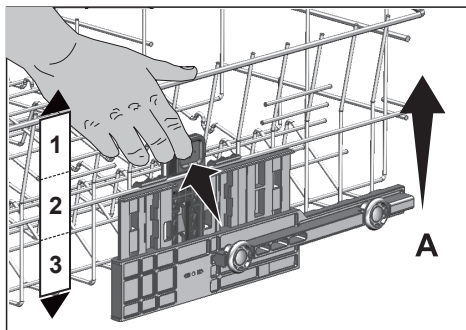
(в зависимости от модели)

Механизм регулирования высоты верхней корзины был разработан, чтобы вы могли создавать большие пространства в нижнем или верхнем отделении машины в зависимости от ваших потребностей, регулируя высоту в верхнем или нижнем направлении, когда корзина пуста или загружена.

Благодаря этому механизму вы можете использовать корзину в трех различных положениях, а именно нижнем, среднем и верхнем положениях (1, 2, 3).

1. Чтобы поднять корзину, держите сетки верхней корзины обеими руками, когда корзина находится в самом нижнем положении, и тяните их вверх (А).
2. Вы услышите «щелчок» от правого и левого механизмов, указывающий, что корзина достигла следующего уровня. Отпустите корзину.

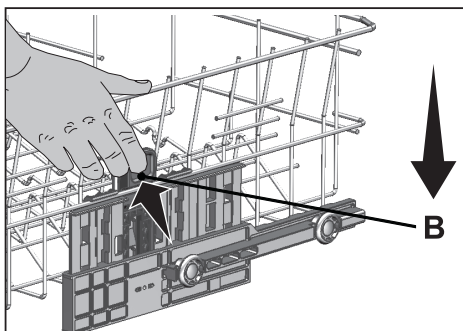
Если высота недостаточна, повторите процесс.



Чтобы опустить корзину, когда она находится на самом высоком положении:

1. Держите сетки верхней корзины обеими руками, слегка поднимите корзину и одновременно нажмите и отпустите фиксаторы, показанные на рисунке (В).
2. Опустите корзину с ее текущего положения на более низкое.
3. Отпустите корзину, когда она достигнет одного уровня ниже.

Если высота недостаточна, повторите процесс.



- i** Механизм перемещения может не функционировать должным образом, если верхняя корзина перегружена или вес распределен неравномерно. В условиях повышенной нагрузки существует риск падения на один уровень вниз
- i** Убедитесь, что механизм регулирования находится в одинаковом положении на правой и левой стороне верхней корзины

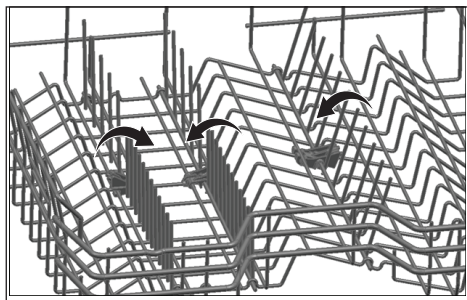
Складные сетки верхней корзины

(в зависимости от модели)

Когда вам нужно больше пространства для посуды в верхней корзине машины, можно использовать складные сетки.

Чтобы перевести складные сетки в горизонтальное положение, возьмитесь за сетки посередине и прижмите их в направлении стрелок на рисунке. В освободившееся пространство можно поместить более крупную посуду.

Чтобы перевести сетки в вертикальное положение, просто поднимите их.



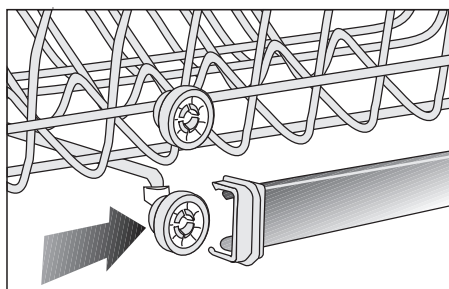
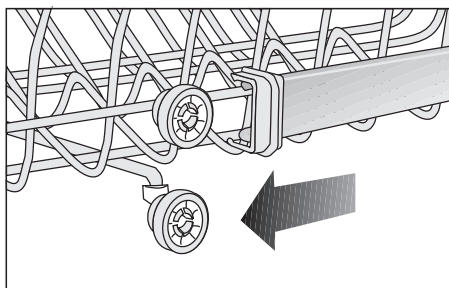
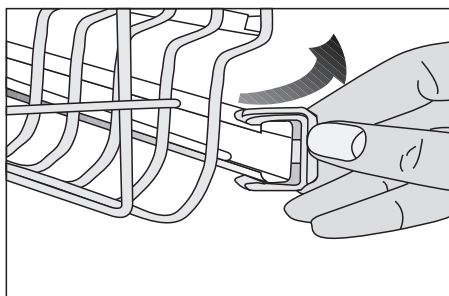
i Если приводить сетки в горизонтальное положение, держа их за края, их можно случайно согнуть. Поэтому, переводя их в горизонтальное или вертикальное положения, держите сетки за их ручки

Регулирование высоты пустой верхней корзины

(в зависимости от модели)

Вы можете отрегулировать высоту верхней корзины в соответствии с размером посуды, которую намереваетесь помыть. Для установки корзины на другую высоту воспользуйтесь роликами.

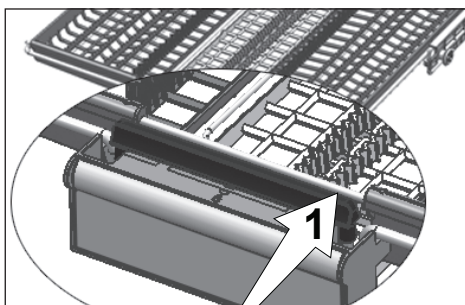
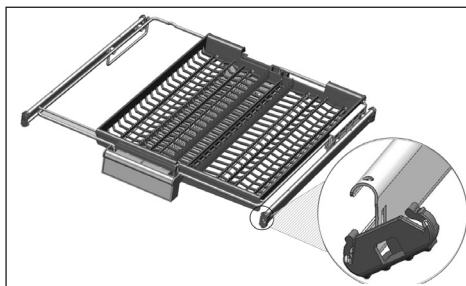
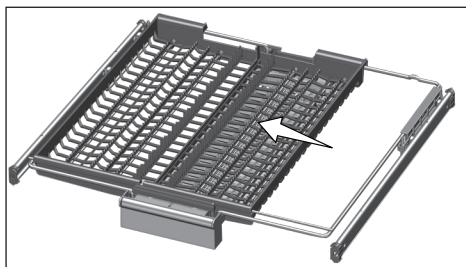
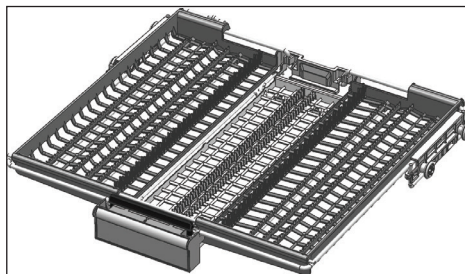
1. Откройте фиксаторы на концах направляющих верхней корзины, повернув их в стороны (А).
2. Выньте корзину (В).
3. Измените положение роликов, установите корзину на направляющие и закройте фиксаторы (С).



Верхняя корзина для кухонных приборов

(в зависимости от модели)

Верхняя корзина для кухонных приборов предназначена для мытья кухонных приборов, например вилок, ложек и др., которые размещаются между прутьями корзины.



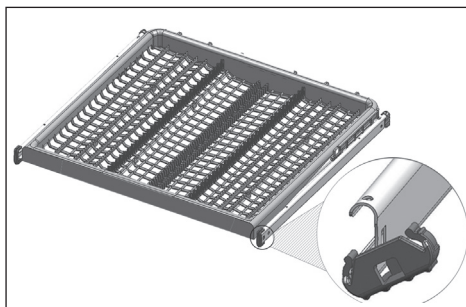
В моделях с функцией частичного перемещения смещение ползунка (1) на ручке позволяет переместить центральный лоток корзины в нижнее положение и разблокировать систему. Таким образом, правый и левый боковые лотки могут быть использованы в качестве движущихся элементов. Свободное пространство, которое стало доступным благодаря боковым лоткам, позволяет загружать в верхнюю корзину длинные предметы.

Когда центральный лоток находится в нижнем положении, в лоток можно загружать длинные/высокие предметы, например кофейные чашки, половники и т. д. Когда боковые лотки опираются на две боковые стенки, можно потянуть ручку, обеспечивая поднятие центрального лотка и блокирование системы.

Верхняя корзина для кухонных приборов

(в зависимости от модели)

Верхняя корзина для кухонных приборов предназначена для мытья кухонных приборов, например вилок, ложек и др., которые размещаются между прутьями корзины.



6-Использование устройства

! В первую очередь необходимо ознакомиться с разделом «Указания по технике безопасности»!

i Перед прочтением этого раздела следует ознакомиться с «Кратким руководством».

Кнопки

Выключатель

При нажатии кнопки включения/выключения в позиции ON на дисплее загорается индикатор. В позиции OFF индикаторы гаснут.

Кнопка выбора программы / отмены программы

Нажимайте данную кнопку до отображения в индикаторе программ нужной программы.

Чтобы отменить запуск программы, откройте дверцу изделия. Нажмите и удерживайте кнопку выбора программы / отмены программы в течение 3 секунд. После обратного отсчета 3 - 2 - 1, когда отобразится 0:01, закройте дверцу изделия и подождите завершения процесса слива. Слив завершится через 2 минуты, и машина подаст звуковой сигнал о его завершении.

Кнопки функций

При нажатии любой функциональной кнопки при выборе программы или выборе времени задержки подается звуковой сигнал подтверждения, что данная функция поддерживается выбранной программой. Функция считается выбранной, если загорается индикатор выбранной функции. Для отмены выбранной функции нажимайте кнопку функции, пока не погаснет индикатор данной функции.

Подготовка машины

1. Откройте дверцу посудомоечной машины.

2. Поместите посуду согласно указаниям в руководстве пользователя.
3. Проверьте, чтобы верхняя и нижняя крыльчатки крутились свободно.
4. Положите в распределитель достаточное количество моющего средства.

Выбор программ

1. Нажмите на выключатель, чтобы включить посудомоечную машину.
2. Проверьте индикаторы соли и ополаскивателя, и в случае необходимости добавьте соль и/или ополаскиватель.
3. Для выбора программы мытья, которая соответствует степени загрязненности посуды, см. таблицу «Характеристики программ и средних показателей потребления ресурсов».
4. После закрытия дверцы машины выбранная программа запускается.

Дополнительные функции

Программы мытья этой посудомоечной машины разработаны таким образом, чтобы получить наилучшие результаты мытья с учетом вида и степени загрязнения и особенностей посуды. Дополнительные функции позволяют сэкономить время, воду и электроэнергию.

- i** Вспомогательные функции могут внести изменения в длительность выполнения программы.
- i** Дополнительные функции пригодны не для всех программ мытья. Индикатор дополнительной функции, несовместимой с программой, выключится.

Функция половинной загрузки

(Зависит от модели)

Используется при неполной загрузке машины.

1. Загрузите в машину посуду по своему усмотрению.
2. Нажмите кнопку включения/выключения, чтобы включить машину.
3. Выберите нужную программу и нажмите кнопку половинной загрузки. На дисплее в индикаторе выбранной функции загорается индикатор половинной загрузки.
4. Запустите программу, нажав кнопку пуска/паузы/отмены.

i В режиме половинной загрузки вы можете сэкономить как воду, так и электроэнергию, используя нижнюю и верхнюю корзины машины.

Extra Dry Функция

(Зависит от модели)

Эта функция обеспечивает высокоэффективную сушку.

Express Функция

(Зависит от модели)

Эта функция сокращает время выполнения выбранного цикла мытья и уменьшает потребление воды благодаря мытью под высоким давлением.

Extra Rinse Функция

(Зависит от модели)

В зависимости от типа используемого моющего средства, если возникает проблема с растворением моющего средства, появившиеся в результате пятна будут удалены с посуды и включится режим оптимальной производительности ополаскивания.

Функция «Таблетка»

(Зависит от модели)

Данная функция улучшает характеристики просушки при использовании универсальных моющих средств, так называемых «все в одном», таких как 2in1, 3in1, 4in1, 5in1 и т. д., в зависимости от жесткости водопроводной воды.

i Если при выполнении последней программы стирки использовалась функция «Таблетка», она остается активной для последующих программ стирки.

i Использование функции «Таблетка» может привести к изменению времени выполнения программы стирки.

PowerWash Функция

(Зависит от модели)

Эта функция управляет нижней крыльчаткой при более высоком давлении и с повышенной скоростью, чтобы сделать возможным улучшенное мытье посуды, такой как сковороды и лотки с трудноудаляемыми, засохшими загрязнениями.

onClean Функция

(Зависит от модели)

Нажмите кнопку IonClean на панели, чтобы активировать функцию IonClean. Если эта функция активирована, система будет периодически включаться и предотвращать образование неприятного запаха от грязных тарелок, загруженных в машину. Эта функция будет активна, когда машина выключена, а индикатор функции IonClean мигает на панели управления. Будет слышен шум вентиляции, что является нормальным явлением. Система будет периодически включаться до тех пор, пока данная функция не будет деактивирована.

Функция автоматического обнаружения таблетки

(Зависит от модели)

Автоматическое обнаружение таблетки — это функция, благодаря которой автоматически распознается использование комбинированных мощных средств в виде таблеток.

i Эффективность сушки, которой характеризуются мощные средства данного типа, соответственно улучшается за счет регулировки температуры и длительности операции.

Благодаря этой функции не нужно нажимать ни на какую кнопку в случае использования мощного средства в виде таблеток.

Функцию можно активировать, если требуется автоматическое распознавание.

Активация / деактивация

1. После включения машины одновременно нажмите кнопку задержки по времени (Time Delay) и кнопку P. Продолжайте удерживать кнопки, пока на дисплее не закончится обратный отсчет: 3, 2, 1.
2. Нажмите кнопку P для активации опции «a:». Функция автоматического обнаружения мощного средства отключена при выборе опции «a:0» и включена при выборе опции «a:1». Установите нужную опцию, нажав кнопку задержки по времени (Time Delay).
3. Нажатием кнопки включения/выключения выключите машину, чтобы сохранить изменения.

Изменение громкости предупреждающего сигнала

1. После включения машины одновременно нажмите кнопки задержки запуска и P / P+. Продолжайте удерживать кнопки, пока на дисплее не закончится обратный отсчет: 3, 2, 1.
2. Нажмите кнопки P / P+, чтобы передвинуть положение "S:" на дисплее.
3. При каждом нажатии кнопки временной задержки будет меняться громкость звукового сигнала: "S:0" – выкл., "S:1" – средняя и "S:2" – высокая.
4. Выключите машину нажатием кнопки Включить/Выключить, чтобы сохранить изменения.

i Прибор настроен на "S:2" в качестве заводских настроек.

Внутреннее освещение

(зависит от модели)

Некоторые модели оснащены внутренней подсветкой, чтобы освещать машину внутри, когда дверца открыта.

1. После включения машины одновременно нажмите кнопки задержки запуска и P / P+. Продолжайте удерживать кнопки, пока на дисплее не закончится обратный отсчет: 3, 2, 1.
2. Нажмите кнопки P / P+, чтобы передвинуть положение "L:" на дисплее. Внутреннее освещение выключено в "L:0" позиции и включено в "L:1" позиции. Кнопкой временной задержки выберите нужное положение.
3. Выключите машину нажатием кнопки Включить/Выключить, чтобы сохранить изменения.

Подсветка дна

Указывает, что машина в режиме мойки

(зависит от модели)

В процессе мойки машина отражает свет на дно. После завершения процесса моки свет гаснет.

i Подсветка дна включается автоматически при запуске программы мойки и гаснет после завершения программы.

i Пользователь не может отменить подсветку дна.

Автоматическое открывание дверцы (естественная сушка)

(Зависит от модели)

Благодаря функции «Автоматическое открывание дверцы» в вашей машине эффективность сушки в машине улучшается, и происходит экономия электроэнергии. Существует два варианта, а именно «ВЫКЛ.» и «ВКЛ.». Вы можете использовать настройки подменю для изменения настроек «Автоматическое открывание дверцы». При включении этой функции дверца машины открывается автоматически в конце цикла стирки.

i Функция автоматического открывания дверцы открывает дверцу в конце цикла стирки благодаря «валам открывания дверцы». Этот процесс занимает около 2 минут. Не применяйте силу для закрывания дверцы, если отключено питание при движении валов. При восстановлении питания работа будет завершена и валы будут отведены.

i Функция автоматического открывания дверцы может вызвать изменение времени выполнения цикла.

Изменение настроек автоматического открывания дверцы (естественная сушка)

1. Нажмите одновременно кнопку Delay (задержка) и P/P+ после включения машины. Продолжайте удерживать, пока обратный отсчет 3, 2, 1 на экране не будет завершен.
2. Нажмите кнопку P / P+ и переместитесь в положение 0: на экране. Положение «0: 0» указывает, что функция Автоматическое открывание дверцы отключена; положение «0: 1» указывает, что она включена. Выберите требуемое положение с помощью кнопки задержки.
3. Для сохранения настройки отключите машину с помощью кнопки включения / выключения.

Планирование времени мытья

Функция задержки запуска

Если в вашем регионе применяется экономный тариф на электроэнергию, можно использовать функцию задержки запуска для мытья тарелок в подходящее время.

Вы можете отложить запуск выбранной программы до 24 часов.

1. Выбрав программу мытья и другие дополнительные функции, нажмите кнопку задержки запуска.
2. В информационной строке дисплея отобразится значение «0:30», а индикатор задержки времени начнет мигать.
3. Установите нужное время, нажав кнопку задержки запуска. С каждым нажатием кнопки время будет увеличиваться на 30 минут до максимального времени 6 часов, а после этого – на 1 час до максимального времени 24 часа при каждом нажатии.

4. После настройки функции "Отложенный пуск" закройте дверцу машины. Через заданное время выбранная программа автоматически запускается.

Изменение настроек в режиме задержки запуска

После включения функции задержки запуска вы не сможете изменить программу мытья, другие дополнительные функции или время самой задержки.

- i** После запуска программы нельзя задать или изменить программу или дополнительные функции.

Отмена функции задержки запуска

Откройте дверцу изделия, нажмите и удерживайте кнопку выбора программы / отмены программы в течение 3 секунд. После обратного отсчета 3 - 2 - 1, когда отобразится 0:01, закройте дверцу изделия и подождите завершения процесса слива. Слив завершится через 2 минуты, и машина подаст звуковой сигнал о его завершении.

- i** После отмены задержки пуска вы можете выбрать новую программу.
- i** Функцию задержки пуска нельзя включить после запуска программы.

Запуск программы

После выбора программы и дополнительных функций закройте дверцу машины для ее запуска.

- i** Машина выполняет функцию смягчения воды в зависимости от жесткости водопроводной воды. Время мойки можно изменить в процессе выполнения программы в зависимости от окружающей температуры в месте установки машины, температуры подаваемой воды и объема предметов посуды.

- i** Не открывайте дверцы работающей машины. При открывании дверцы машины может вырваться пар, будьте осторожны.

- i** Посудомоечная машина будет оставаться в режиме остановки в течение некоторого времени, чтобы полностью удалить воду из системы и с посуды, а также для очистки от средства смягчения воды, а затем возобновит работу в режиме сушки.

Отмена программы

Откройте дверцу изделия, нажмите и удерживайте кнопку выбора программы / отмены программы в течение 3 секунд. После обратного отсчета 3 - 2 - 1, когда отобразится 0:01, закройте дверцу изделия и подождите завершения процесса слива. Слив завершится через 2 минуты, и машина подаст звуковой сигнал о его завершении.

- i** В машине и/или на моющихся предметах могут остаться следы моющего средства или споласкивания в зависимости от этапа выполнения отменяемой программы.

Индикатор соли (S)

Проверяйте индикатор соли на дисплее, чтобы узнать, достаточно ли в машине смягчающей соли. Если на дисплее машины появляется предупредительный индикатор соли, следует добавить соль в соответствующую емкость.

- i** Регулировка жесткости воды объяснена в разделе «Система смягчения воды».

Индикатор ополаскивателя



Проверяйте индикатор ополаскивателя на дисплее, чтобы узнать, достаточно ли в машине ополаскивателя. Если на дисплее машины появляется предупредительный индикатор ополаскивателя, следует добавить ополаскиватель в соответствующую емкость.

Регулировка количества ополаскивателя

1. После включения машины, одновременно нажмите кнопку задержки запуска и кнопку P+. Удерживайте кнопки нажатыми некоторое время после отображения обратного отсчета времени (3, 2, 1).
2. Нажмите P+, чтобы перейти к положению (P) на дисплее.
3. Кнопкой временной задержки установите на необходимый уровень.
4. Нажмите выключатель, чтобы сохранить настройки.

Никакого расхода ополаскивателя в положении мытья P:0.

В положении P:1 распределяется 1 доза ополаскивателя.

В положении P:2 распределяется 2 дозы ополаскивателя.

В положении P:3 распределяется 3 дозы ополаскивателя.

В положении P:4 распределяется 4 дозы ополаскивателя.

Окончание программы

- i** Перед завершением выбранной программы подается звуковой сигнал о необходимости выключить машину. Звуковой сигнал подается периодически, пока машина не будет выключена.

После завершения программы загорается индикатор завершения программы.

1. Откройте дверцу машины.
2. Нажмите кнопку включения/выключения, чтобы выключить машину.
3. Перекройте водопроводный кран.
4. Отключите машину от розетки питания.

- i** Для экономии энергии машина автоматически выключается после завершения программы или если программа не запущена.

- i** Оставьте посуду в машине примерно на 15 минут, чтобы она остыла. Тарелки высохнут быстрее, если в это время держать дверцу машины полуоткрытой. Это улучшит результаты сушки.

Предупреждение об отключении воды

Если подача воды отключена или перекрыт впускной кран, то на дисплее будет мигать значок E:02. До тех пор, пока проблема с подачей воды остается, программа мытья останавливается, при этом машина регулярно проверяет наличие воды: когда подача воды возобновится, значок E:02 исчезнет и программа мытья возобновит работу.


Предупреждение о переполнении

Если машина наберет слишком много воды или произойдет утечка в одном из компонентов, машина это обнаружит и на дисплее появится значок E:01. До тех пор пока переполнение продолжается, алгоритм обеспечения безопасности будет активен и будет пытаться сбросить лишнюю воду. Если переполнение прекратится, значок E:01 исчезнет. Если E:01 не исчезает, то имеет место отказ машины. В этом случае следует связаться с авторизованной сервисной службой.

AUTOCLEAN

(Зависит от модели)

Рекомендуется запускать эту программу каждые 1–2 месяца для очистки и поддержания чистоты машины. Программу следует запускать, когда машина незаполненная. Для достижения эффективного результата рекомендуется использовать специальные средства для очистки машины.

-  Не следует использовать программу очистки посудомоечной машины для мытья посуды. Поскольку программа работает при высоких температурах, это может повредить посуду.

7-Обслуживание и очистка

! В первую очередь необходимо ознакомиться с разделом «Указания по технике безопасности»!

! Прежде чем выполнять очистку, отключите машину от сети питания и закройте кран.

i Запрещается для очистки использовать абразивные материалы.

i Для эффективной работы машины фильтр и распылительные коромысла следует очищать не реже одного раза в неделю.

При регулярной очистке продлевается срок эксплуатации машины и уменьшается количество типичных возможных проблем.

Очистка внешней поверхности машины

ВНИМАНИЕ Аккуратно очистите внешнюю поверхность и уплотнители дверцы машины мягким моющим средством и влажной тканью. Для протирки панели управления следует использовать только увлажненную ткань.

Очистка внутренней поверхности машины

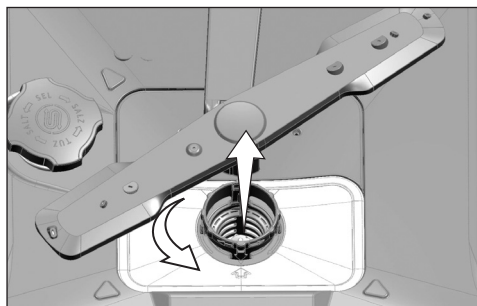
- Для очистки внутреннего пространства машины ежемесячно включайте машину на программе с максимально возможной температурой с использованием моющего средства или специальных чистящих средств для посудомоечных машин. При этой операции облегчается удаление остатков пищи или известкового налета с внутренней поверхности машины.

- Если в машине осталась вода, слейте ее, выполняя операции, указанные в разделе «Отмена программы». Если слить воду не получается, снимите фильтры в соответствии с разделом «Очистка фильтров» и проверьте, присутствуют ли какие-либо оставшиеся отложения, накопившиеся в нижней части машины, которые могут блокировать прохождение воды. При необходимости удалите их.

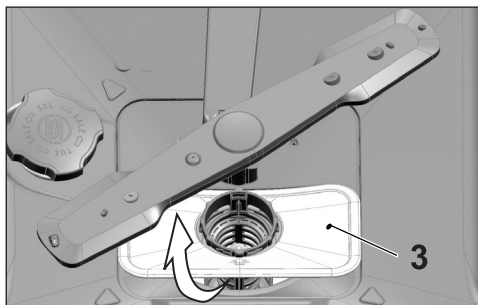
Очистка фильтров

Для эффективной работы машины очищайте фильтры по крайней мере раз в неделю. Проверяйте, не присутствуют ли на фильтрах остатки пищи. Если на фильтрах присутствуют остатки пищи, снимите их и хорошо промойте под струей проточной воды.

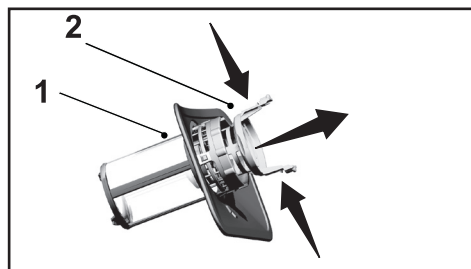
1. Поверните узел микрофильтра (1) и первичного фильтра (2) в направлении против часовой стрелки и вытяните их со своих мест.



2. Вытяните металлический/пластиковый фильтр (3) с его места.



3. Вдавите внутрь две защелки на первом фильтре и отделите первичный фильтр от узла.



4. С помощью щетки промойте все три фильтра под проточной водой.
5. Установите на место металлический/пластиковый фильтр.
6. Поместите первичный фильтр в микрофильтр. Убедитесь, что он правильно установлен. Поворачивайте первичный фильтр в направлении по часовой стрелке, пока не услышите щелчок.

i Запрещается использовать посудомоечную машину без фильтра

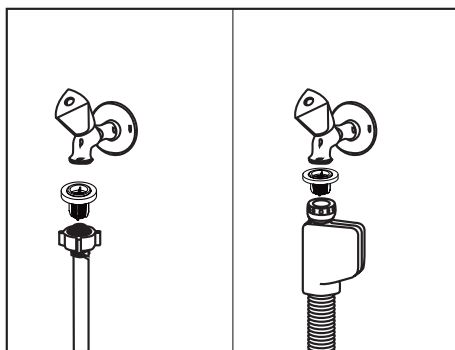
i Неправильное размещение фильтров снизит эффективность мытья

Очистка фильтра на шланге

Повреждения оборудования, которые могут быть вызваны загрязнениями, поступающими из муниципальной сети водоснабжения или собственной системы водоснабжения (например, песок, грязь, ржавчина и т.д.), можно предотвратить с помощью фильтра, установленного на шланге подачи воды. При необходимости следует регулярно проверять фильтр и шланг и выполнять их очистку.

1. Закройте кран и снимите шланг.
2. После снятия фильтра очистите его под проточной водой.
3. Установите очищенный фильтр на прежнее место на шланге.
4. Подсоедините шланг к крану.

(в зависимости от модели)

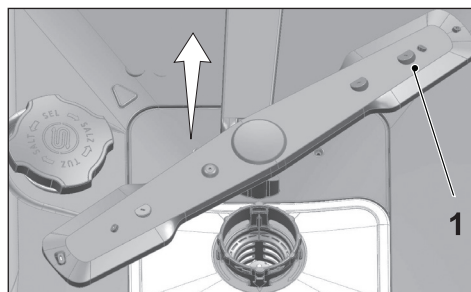


Очистка распылительных коромысел

Для эффективной работы машины очищайте распылительные коромысла не реже одного раза в неделю.

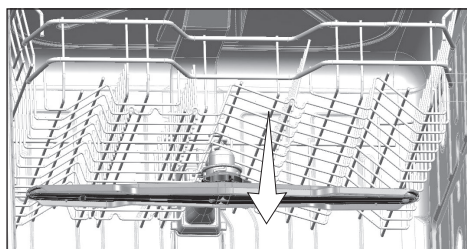
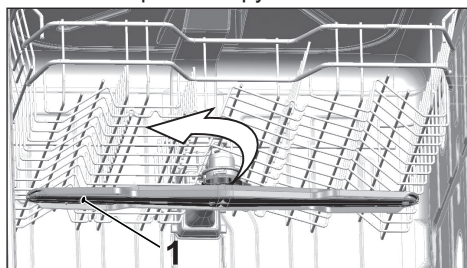
Нижнее распылительное коромысло

Проверьте, не засорены ли отверстия на нижнем распылительном коромысле (1). В случае засорения необходимо снять и очистить распылительное коромысло. Чтобы снять нижнее распылительное коромысло, потяните его вверх. (в зависимости от модели)



Верхнее распылительное коромысло

Проверьте, не засорены ли отверстия в верхнем распылительном коромысле (1). В случае засорения необходимо снять и очистить распылительное коромысло. Чтобы снять верхнее распылительное коромысло, поверните его гайку влево. При установке верхнего распылительного коромысла убедитесь, что гайка хорошо закручена.



8-Устранение неполадок

Машина не запускается.

- Шнур питания отсоединен от сети. >>> Проверьте правильность включения в сеть.
- Перегорел предохранитель. >>> Проверьте предохранители в помещении.
- Отключена вода. >>> Убедитесь, что кран подачи воды открыт.
- Дверца машины открыта. >>> Убедитесь, что дверца машины закрыта.
- Кнопка «Вкл./Выкл.» не нажата. >>> Убедитесь, что включили машину, нажав кнопку «Вкл./Выкл.».

Посуда не вымыта дочиста.

- Посуда расположена в машине ненадлежащим образом. >>> Загрузите посуду так, как указано в руководстве пользователя.
- Выбрана неправильная программа. >>> Выберите программу с более высокой температурой и большей длительностью.
- Крыльчатки застряли. >>> Прежде, чем запускать программу, проверьте, свободно ли вращаются верхняя и нижняя крыльчатки. Для этого поверните их вручную.
- Закупорены отверстия крыльчатки. >>> Отверстия нижней и верхней крыльчатки могут быть закупорены остатками пищи, например, лимонными косточками. Регулярно очищайте крыльчатки, как показано в разделе «Чистка и уход».
- Фильтры засорены. >>> Осмотрите систему фильтров на предмет загрязнений. Регулярно очищайте систему фильтров, как показано в разделе «Чистка и уход».
- Фильтры установлены неправильно. >>> Проверьте систему фильтров на предмет правильной установки.
- Корзины перегружены. >>> Не загружайте корзины так, чтобы была превышена их вместимость.
- Моющее средство хранилось в неподходящих условиях. >>> Если вы пользуетесь порошкообразным средством для мытья, не храните его упаковку во влажном месте. По возможности, храните его в закрытой таре. Для упрощения хранения рекомендуется пользоваться таблетированным средством для мытья.
- Моющего средства недостаточно. >>> Если вы пользуетесь порошкообразными средствами для мытья, измените их количество в соответствии со степенью загрязненности посуды и/или параметрами программы. Для достижения оптимальных результатов рекомендуется пользоваться таблетированными средствами для мытья.
- Ополаскивателя недостаточно. >>> Проверьте индикатор уровня ополаскивателя и добавьте ополаскиватель, при необходимости. Если в машине достаточно ополаскивателя, увеличьте значение его настройки.
- Крышка дозатора моющего средства оставлена открытой. >>> Проверьте, чтобы

после засыпки мощющего средства крышка дозатора всегда была плотно закрыта.

По окончании цикла посуда не сухая.

- Посуда расположена в машине ненадлежащим образом. >>> Расположите посуду так, чтобы на ней не оставалась вода.
 - Ополаскивателя недостаточно. >>> Проверьте индикатор уровня ополаскивателя и добавьте ополаскиватель, при необходимости. Если в машине достаточно ополаскивателя, увеличьте значение его настройки.
 - Машина разгружена сразу после завершения программы. >>> Не разгружайте посудомоечную машину сразу же после завершения мойки. Приоткройте дверцу и немного подождите, чтобы из машины вышел пар. Извлекайте посуду после того, как она остынет до такого состояния, чтобы до нее можно было дотронуться. Начинайте разгрузку с нижней корзины. Таким образом предотвращается прокапывание воды, оставшейся на посуде в верхней корзине, на посуду в нижней корзине.
 - Выбрана неправильная программа. >>> Поскольку в коротких программах температура ополаскивания низкая, эффективность сушки также будет невысока. Для лучшей эффективности сушки выбирайте более длительные программы.
 - Качество поверхности кухонной посуды неудовлетворительное. >>> Нужные результаты мойки кухонной посуды с поврежденной поверхностью не могут быть получены; ее не рекомендуется использовать с точки зрения гигиены. Такое качество поверхности также усложняет оттекание водой. Не рекомендуется мыть такую кухонную посуду в посудомоечной машине.
- i** Нарекания на результаты сушки могут возникнуть в отношении кухонной посуды с тефлоновым покрытием; это нормально и связано с особенностями структуры тефлона. Поскольку поверхностное натяжение тефлона и воды различны, на тефлоновой поверхности будут оставаться небольшие пятна от капель воды.

На посуде остаются пятна от чая, кофе и следы помады.

- Выбрана неправильная программа. >>> Выберите программу с более высокой температурой и большей длительностью.
- Качество поверхности кухонной посуды неудовлетворительное. >>> Пятна от чая, кофе и другие пятна от красителей могут не вымыться в посудомоечной машине, если въелись в поврежденную поверхность. Нужные результаты мойки кухонной посуды с поврежденной поверхностью не могут быть получены; кроме того, ее не рекомендуется использовать с точки зрения гигиены. Не рекомендуется мыть такую кухонную посуду в посудомоечной машине.
- Мощющее средство хранилось в неподходящих условиях. >>> Если вы пользуетесь порошкообразным средством для мытья, не храните его упаковку во влажном месте. По возможности, храните его в закрытой таре. Для упрощения хранения рекомендуется пользоваться таблетированным средством для мытья.


На посуде остаются известковые следы, а стеклянная посуда приобретает замутненный вид.

- Ополаскивателя недостаточно. >>> Проверьте индикатор уровня ополаскивателя

и добавьте ополаскиватель, при необходимости. Если в машине достаточно ополаскивателя, увеличьте значение его настройки.

- Низкое значение настройки уровня жесткости воды, или недостаточный уровень соли. >>> Правильно определите жесткость водопроводной воды и проверьте значение настройки уровня жесткости воды.
- Утечка соли. >>> При добавлении соли не просыпайте ее вокруг отверстия засыпки. По завершении засыпки соли убедитесь в том, что крышка резервуара плотно закрыта. Запустите программу предварительной мойки для удаления соли, просыпавшейся в машину. Поскольку крупинцы соли, оставшиеся под крышкой, растворятся в течение предварительной мойки, в связи с чем крышка будет ослаблена, по завершении программы проверьте крышку еще раз.

В машине странный запах.

-  Новая посудомоечная машина имеет специфический запах. После нескольких моек он исчезнет.
- Фильтры засорены. >>> Осмотрите систему фильтров на предмет загрязнений. Регулярно очищайте систему фильтров, как показано в разделе «Чистка и уход».
- Грязная посуда стояла в посудомоечной машине 2-3 дня. >>> Если вы не планируете запускать машину сразу после загрузки в нее посуды, удалите с посуды остатки пищи и запускайте программу предварительной мойки без моющего средства каждые 2 дня. В таких случаях не закрывайте дверцу машины полностью во избежание появления в машине запаха. Кроме того, пользуйтесь имеющимися в продаже средствами удаления запаха или моющими средствами для посудомоечной машины.

Ржавчина, обесцвечивание или повреждение поверхности посуды

- Утечка соли. >>> Соль может вызывать ухудшение и окисление металлических поверхностей. При добавлении соли не просыпайте ее вокруг отверстия засыпки. По завершении засыпки соли убедитесь в том, что крышка резервуара плотно закрыта. Запустите программу предварительной мойки для удаления соли, просыпавшейся в машину. Поскольку крупинцы соли, оставшиеся под крышкой, растворятся в течение предварительной мойки, в связи с чем крышка будет ослаблена, по завершении программы проверьте крышку еще раз.
- Остатки соленой пищи оставались на посуде длительное время. >>> Если оставить в машине столовое серебро, загрязненное этими остатками, загрязнения следует удалить программой предварительной мойки, или помыть посуду сразу, не откладывая.
- Электрические соединения не заземлены. >>> Проверьте, подключена ли посудомоечная машина к действующей линии заземления. В противном случае, статическое электричество, возникающее в посудомоечной машине, вызывает искрение на металлических поверхностях, удаляя защитное покрытие и приводя к образованию пор и обесцвечиванию.
- Используются интенсивные чистящие средства, как-то отбеливатели. >>> Защитное покрытие металлических поверхностей повреждается и со временем теряет функциональные качества, когда соприкасается с такими чистящими

средствами, как отбеливатель. Не мойте посуду отбеливателем.

- Металлические предметы, особенно такие, как ножи, используются не по назначению. >>> Защитное покрытие на концах ножей может быть повреждено, если они используются, например, для открывания жестяных банок. Используйте металлические кухонные принадлежности исключительно по назначению.
- Столовые приборы сделаны из нержавеющей стали низкого качества. >>> Коррозия такой посуды неизбежна; ее нельзя мыть в посудомоечной машине.
- В посудомоечной машине помыты уже корродированные кухонные принадлежности. >>> Ржавчина с корродированной посуды может попасть на другие поверхности из нержавеющей стали и вызвать их коррозию. Такую посуду не следует мыть в посудомоечной машине.

Моющее средство остается в дозаторе.

- При добавлении моющего средства дозатор был влажным. >>> Прежде, чем засыпать моющее средство, убедитесь в том, что дозатор полностью сухой.
- Моющее средство засыпано задолго до мойки. >>> Добавляйте моющее средство перед началом мойки.
- Во время мойки что-то мешало открытию крышки дозатора. >>> Располагайте посуду так, чтобы она не мешала открытию крышки дозатора моющих средств и попаданию воды от крыльчаток в машину.
- Моющее средство хранилось в неподходящих условиях. >>> Если вы пользуетесь порошкообразным средством для мытья, не храните его упаковку во влажном месте. По возможности, храните его в закрытой таре. Для упрощения хранения рекомендуется пользоваться таблетированным средством для мытья.
- Закупорены отверстия крыльчатки. >>> Отверстия нижней и верхней крыльчатки могут быть закупорены остатками пищи, например, лимонными косточками. Регулярно очищайте крыльчатки, как показано в разделе «Чистка и уход».

Декорирование и орнаменты на кухонной посуде стерты.

- ❗ Стекланную и люстровую посуду с рисунками нельзя мыть в посудомоечной машине. Производители такой стекланной и фарфоровой посуды не рекомендуют этого делать.

На посуде появились царапины.

- ❗ Кухонную посуду, содержащую или сделанную из алюминия, не следует мыть в посудомоечной машине.
- Утечка соли. >>> При добавлении соли не просыпайте ее вокруг отверстия засыпки. Просыпанная соль может приводить к появлению царапин. По завершении засыпки соли убедитесь в том, что крышка резервуара плотно закрыта. Запустите программу предварительной мойки для удаления соли, просыпанной в машину. Поскольку крупинки соли, оставшиеся под крышкой, растворятся в течение предварительной мойки, в связи с чем крышка будет ослаблена, по завершении программы проверьте крышку еще раз.
- Низкое значение настройки уровня жесткости воды, или недостаточный уровень соли. >>> Правильно определите жесткость водопроводной воды и проверьте

значение настройки уровня жесткости воды.

- Посуда расположена в машине ненадлежащим образом. >>> Устанавливая стаканы или другую стеклянную посуду в корзину, прислоняйте их к опоре, краю корзины или к полке, но не следует прислонять их друг к другу. Удар предметов стеклянной посуды друг о друга либо о другую посуду из-за воздействия воды в ходе мойки может привести к разбиванию или появлению царапин на их поверхностях.

Загрязнения стеклянной посуды с пятнами от молока невозможно удалить протиркой вручную. Если стекло посмотреть на свет, будет заметен синевато-радужный оттенок.

- Используется избыточное количество ополаскивателя. >>> Уменьшите настройку ополаскивателя. Удалите ополаскиватель, пролитый при добавлении.
- Коррозия стекла из-за мягкой воды. >>> Правильно определите жесткость водопроводной воды и проверьте значение настройки уровня жесткости воды. Если вода мягкая (<5dH), не используйте соль. Выберите программу мытья посуды при более высоких температурах (например, 60-65°C). Кроме того, можно использовать имеющиеся в продаже моющие средства, защищающие стекло.

В машине образуется пена.

- Перед загрузкой в машину посуду помыли вручную моющим средством для ручной мойки, но не ополоснули. >>> Моющие средства для ручной мойки не содержат противовспенивающих присадок. Перед загрузкой в посудомоечную машину посуду не нужно мыть вручную. Достаточно соскрести под водой из-под крана налипшую на посуду грязь бумажной салфеткой или вилкой.
- При добавлении ополаскивателя он был пролит в машину. >>> При добавлении ополаскивателя следите за тем, чтобы он не проливался в машину. Вытрите пролитый ополаскиватель бумажной салфеткой или полотенцем.
- Крышка резервуара для ополаскивателя оставлена открытой. >>> По завершении добавления ополаскивателя убедитесь в том, что крышка резервуара плотно закрыта.

Кухонная посуда повреждена.

- Посуда расположена в машине ненадлежащим образом. >>> Загрузите посуду так, как указано в руководстве пользователя.
- Корзины перегружены. >>> Не загружайте корзины так, чтобы была превышена их вместимость.

После завершения программы внутри машины остается вода.

- Фильтры засорены. >>> Осмотрите систему фильтров на предмет загрязнений. Регулярно очищайте систему фильтров, как показано в разделе «Чистка и уход».
- Сливной шланг забит/засорен. >>> Осмотрите сливной шланг. При необходимости отсоедините шланг, удалите засорение и присоедините снова в соответствии с инструкциями в руководстве пользователя.

i Если, следуя инструкциям этого раздела, вы не можете устранить проблему, обратитесь к продавцу или в фирменный сервисный центр. Запрещается самостоятельно ремонтировать вышедшее из строя изделие.

ХАРАКТЕРИСТИКА ПРОДУКТА

Для бытовых посудомоечных машин (Соответствует Регламенту о делегировании Комиссии полномочий (ЕС) № 1059/2010)

Марка	ТЕКА
Модель	DFI 46950 (RU)
Емкость (Местные настройки)	15
Класс энергетической эффективности (1)	A
Потребляемая мощность в год (кВт*ч) (2)	-
Потребление электроэнергии (кВт*ч) в программе Eco 50	0.94
Потребляемая мощность в выключенном состоянии (Вт)	0.35
Потребляемая мощность при включенном состоянии (Вт)	0.50
Потребляемое количество воды в год (л) (3)	-
Потребление воды (л) в программе Eco 50	9.5
Класс высушивающей способности (4)	A
Стандартная программа (5)	Eco 50
Длительность программы (мин) в программе Eco 50	245
Длительность при включенном состоянии (мин)	5
Уровень шума дБ(A) 1 Вт	46

Отдельно

Полувстроенный

Полностью встроенный

Встроенный снизу

X

1) Класс энергоэффективности "X" по шкале от D (минимальный) до A+++ (максимальный).

2) Потребление энергии «X» кВт/ч в год рассчитано исходя из 280 стандартных циклов мытья при подаче холодной воды и использовании режимов с пониженным потреблением электроэнергии. Фактическое потребление зависит от того, как используется машина.

3) Расход воды «X» литров в год рассчитан исходя из 280 стандартных циклов очистки. Фактическое потребление воды зависит от фактического использования.

4) Класс высушивающей способности "X" по шкале от D (минимальный) до A (максимальный).

5) Eco 50 это стандартный цикл очистки в соответствии с информацией на этикетке и характеристиках. Эта программа подходит для мытья посуды с обычными загрязнениями и для данного типа посуды является наиболее эффективной программой с точки зрения потребления энергии и воды

TEKA



www.teka.com