



НСВ 6535 WHITE Мультифункциональный духовой шкаф



HydroClean



70L

ОПИСАНИЕ

Мультифункциональный духовой шкаф

ЛАЙФСТАЙЛ

Easy

ЦВЕТ

КОД

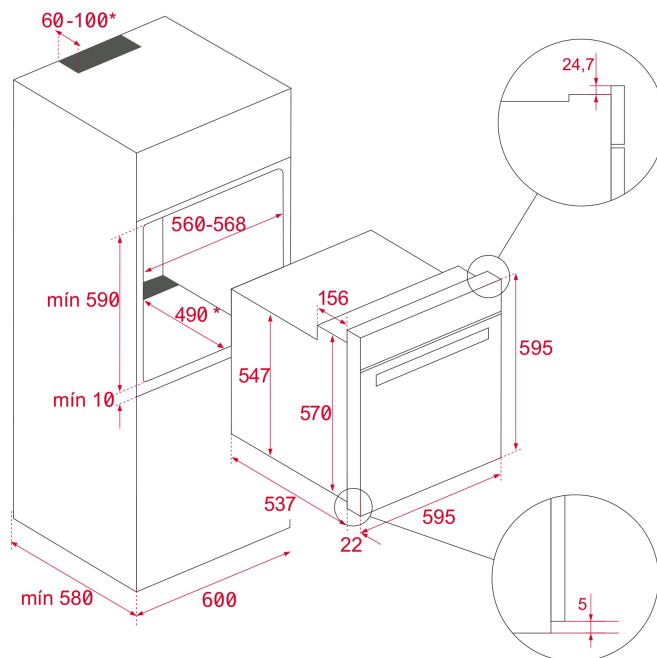
REF. 111020032
EAN. 8434778012750

ХАРАКТЕРИСТИКИ

Мультифункциональный духовой шкаф
Объем: 70 л
Белое стекло / белая эмалированная панель управления
Утапливаемые регуляторы
Стандартный доводчик двери
Стандартный гриль
Протектор для защиты от ожога грилем
8 режимов: верхний+нижний нагрев, ECO, гриль, максигриль, верхний нагрев + нижний нагрев+вентилятор, максигриль + вентилятор, нижний нагрев, разморозка
Инновационное покрытие Slippery
Динамическая система охлаждения (вентилятор с 1-ой скоростью)
Рельефное дно камеры с углублением для воды для чистки Hydroclean
Внутренняя поверхность дверцы из закалённого стекла
2-хслойная термоизолированная дверца
1 съёмное внутреннее стекло
5-ти уровневые хромированные направляющие
1 глубокий противень
1 решётка
Hydroclean ECO
Класс энергопотребления A+
Кабель 110 см без вилки
Подсветка галогеновой лампой 25 В
Максимальная номинальная мощность 2550 Вт
Сделано в Испании

ГАБАРИТНЫЕ РАЗМЕРЫ

Высота изделия (мм): 595
Ширина изделия (мм): 595
Глубина изделия (мм):
537+22
Длина изделия (мм):
Вес нетто (кг): 27



ТЕХНИЧЕСКИЕ ХАРАКТЕРИСТИКИ

КОНКРЕТНЫЕ ОСОБЕННОСТИ

Сертификаты: N / CE / CCA / CB/ EAC
Количество камер: 1
Эмалированная камера: Да
Выбор функции: 10+0
Количество функций приготовления: 8
Гриль: Да
Функция Макси-гриль: Да
Нижний нагрев: Да
Функция ECO: Да
Механический быстрый разогрев: Да
Сенсорное управление с программированием: Да
Система съёмных противней: Да
Количество направляющих для противней (уровней): 5

ЭЛЕКТРОСОЕДИНЕНИЕ

Максимальная номинальная мощность (Вт): 2615
Частота (Гц): 50/60
Номинальное напряжение (В): 220-240
Длина соединительного кабеля (см): 110
Энергопотребление внутренней подсветки (Вт): 25

ЭНЕРГОПОТРЕБЛЕНИЕ

Энергопотребление на один цикл в нормальном режиме (кВт-ч): 0,86
Энергопотребление на один цикл в режиме принудительной конвекции (кВт-ч): 0,68
Нижний нагревательный элемент (Вт): 1150
Гриль (Вт): 1400
Макси-гриль (Вт): 2500
Традиционный режим (Вт): 2550
Многофункциональный турбо-режим (Вт): 22
Двигатель вентилятора охлаждения (Вт): 18

СИСТЕМА БЕЗОПАСНОСТИ

Система блокировки панели: Да
Защита гриля: Да
Система защиты противней от опрокидывания: Да
Предохранительный термостат: Да
Полностью стеклянные дверцы: 2

СИСТЕМА ОЧИСТКИ

Эмаль Crystal Clean для лёгкой очистки (глянцевая): Да
Hydroclean PRO: Да

АКСЕССУАРЫ

Глубокий противень (50 мм): 1
Стандартная решётка: 1

ЭНЕРГОЭФФЕКТИВНОСТЬ

Класс энергопотребления: A+
Индекс энергоэффективности (EEI): 81



HCB 6535 WHITE

ЭНЕРГЕТИЧЕСКАЯ МЕТКА

